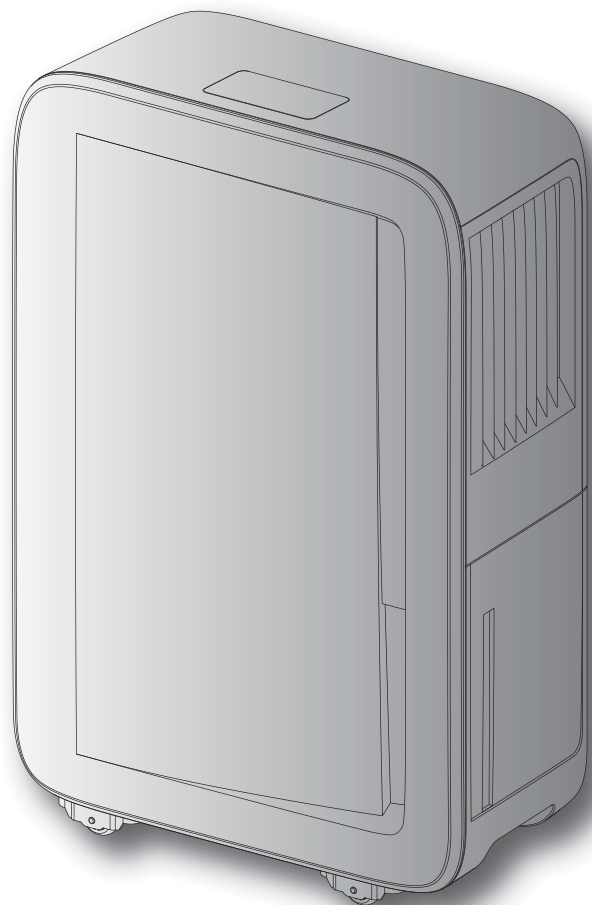


AQUARIA SLIM



ISTRUZIONI PER INSTALLAZIONE, USO E MANUTENZIONE **I**

INSTRUCTIONS FOR INSTALLATION, USE AND MAINTENANCE **GB**

INSTRUCTIONS POUR L'INSTALLATION, L'EMPLOI ET L'ENTRETIEN **F**

HANDBUCH FÜR INSTALLATION, GEBRAUCH UND WARTUNG **D**

INSTRUCCIONES PARA LA INSTALACIÓN, USO Y MANTENIMIENTO **E**

MANUAL DE INSTALAÇÃO INSTRUÇÕES DE USO E MANUTENÇÃO **P**

AANWIJZINGEN VOOR DE INSTALLATIE, HET GEBRUIK EN HET ONDERHOUD **NL**

ΕΓΧΕΙΡΙΔΙΟ ΟΔΗΓΙΩΝ ΤΟΠΟΘΕΤΗΣΗΣ ΚΑΙ ΧΡΗΣΗΣ **GR**

	I	GB	F	D
PAG.	INDICE	INDEX	SOMMAIRE	INHALTSVERZEICHNIS
4	1 GENERALITA'	1 GENERAL INFORMATION	1 GENERALITES	1 ALLGEMEINES
4	1.1 INFORMAZIONI GENERALI	1.1 GENERAL INFORMATION	1.1 INFORMATIONS GENERALES	1.1 ALLGEMEINE INFORMATIONEN
6	1.2 SIMBOLOGIA	1.2 SYMBOLS	1.2 SYMBOLOGIE	1.2 BILDSYMBOLS
6	1.2.1 Pittogrammi redazionali	1.2.1 Editorial pictograms	1.2.1 Pictogrammes rédactionnels	1.2.1 Bildsymbole
6	1.2.2 Pittogrammi relativi alla sicurezza	1.2.2 Safety pictograms	1.2.2 Pictogrammes concernant la sécurité	1.2.2 Bildsymbole zur Sicherheit
8	1.3 IDENTIFICAZIONE DELLE PARTI PRINCIPALI	1.3 IDENTIFICATION OF MAIN COMPONENTS	1.3 IDENTIFICATION DES COMPOSANTS PRINCIPAUX	1.3 BEZEICHNUNG DER WICHTIGSTEN TEILE
10	1.4 DESCRIZIONE DEL FUNZIONAMENTO	1.4 OPERATING DESCRIPTION	1.4 DESCRIPTION DU FONCTIONNEMENT	1.4 BESCHREIBUNG DER FUNKTIONEN
10	1.5 AVVERTENZE	1.5 WARNINGS	1.5 MISES EN GARDE	1.5 WICHTIGE HINWEISE
14	2 INSTALLAZIONE	2 INSTALLATION	2 INSTALLATION	2 INSTALLATION
14	2.1 ALLACCIAMENTO ELETTRICO	2.1 ELECTRICAL POWER SUPPLY	2.1 RACCORDEMENT ÉLECTRIQUE	2.1 STROMANSCHLUSS
16	2.2 INTERRUZIONE DI CORRENTE	2.2 POWER FAILURE	2.2 PANNE DE COURANT	2.2 STROMAUSFALL
16	2.3 MONTAGGIO DELLE RUOTE	2.3 FITTING THE WHEELS	2.3 MONTAGE DES ROULETTES	2.3 MONTAGE DER RÄDER
16	2.4 INSTALLAZIONE A PARETE	2.4 WALL MOUNTING	2.4 INSTALLATION MURALE	2.4 WANDINSTALLATION
16	2.5 MONTAGGIO FILTRI	2.5 FITTING FILTERS	2.5 MONTAGE DES FILTRES	2.5 MONTAGE DER FILTER
18	3 USO E MANUTENZIONE	3 USE AND MAINTENANCE	3 UTILISATION ET ENTRETIEN	3 GEBRAUCH UND INSTANDHALTUNG
18	3.1 PANNELLO COMANDI	3.1 CONTROL PANEL	3.1 TABLEAU DE COMMANDE	3.1 BEDIENTEIL
18	3.2 SELEZIONE FUNZIONI	3.2 SELECTING FUNCTIONS	3.2 SÉLECTION DES FONCTIONS	3.2 ANWAHL DER FUNKTIONEN
18	3.2.1 Stand-by	3.2.1 Stand-by	3.2.1 Stand-by	3.2.1 Stand-by
20	3.2.2 Selezione modo di funzionamento	3.2.2 Selecting the operating	3.2.2 Sélection mode de fonctionnement	3.2.2 Wahl der Funktionsweise
22	3.3 FUNZIONAMENTO CON SCARICO CONTINUO	3.3 OPERATION WITH CONTINUOUS DISCHARGE	3.3 FONCTIONNEMENT EN VIDANGE CONTINUE	3.3 FUNKTIONSWEISE MIT KONTINUIERLICHEM KONDENSWASSERABLASS
24	3.4 FUNZIONAMENTO A BASSA TEMPERATURA	3.4 LOW TEMPERATURE OPERATION	3.4 FONCTIONNEMENT À BASSE TEMPÉRATURE	3.4 BETRIEB BEI NIEDRIGER TEMPERATUR
24	3.5 SVUOTAMENTO TANICA	3.5 EMPTYING THE TANK	3.5 VIDAGE DU BIDON	3.5 AUSLEEREN DES BEHÄLTERS
26	3.6 PULIZIA FILTRO ARIA	3.6 CLEANING THE AIR FILTER	3.6 NETTOYAGE DU FILTRE À AIR	3.6 REINIGUNG DES LUFTFILTERS
26	3.7 TRASPORTO DEL DEUMIDIFICATORE	3.7 TRANSPORTING THE DEHUMIDIFIER	3.7 TRANSPORT DU DÉSHUMIDIFICATEUR	3.7 TRANSPORT DES ENTFEUCHTERS
28	3.8 MANUTENZIONE PERIODICA	3.8 ROUTINE MAINTENANCE	3.8 ENTRETIEN PÉRIODIQUE	3.8 REGELMÄSSIGE WARTUNG
28	3.9 PULIZIA DEL DEUMIDIFICATORE	3.9 CLEANING THE DEHUMIDIFIER	3.9 NETTOYAGE DU DÉSHUMIDIFICATEUR	3.9 REINIGUNG DES ENTFEUCHTERS
28	3.10 RIPORRE IL DEUMIDIFICATORE	3.10 STORING THE DEHUMIDIFIER	3.10 RANGEMENT DU DÉSHUMIDIFICATEUR	3.10 ABSTELLEN DES ENTFEUCHTERS
30	DATI TECNICI	SPECIFICATIONS	DONNEES TECHNIQUES	TECHNISCHEN DATEN
32	INDIVIDUAZIONE ANOMALIE DI FUNZIONAMENTO	TROUBLE SHOOTING	ANOMALIES POSSIBLES	KLEINE STÖRUNGEN SELBST BEHEBEN

1 GENERALIDADES
1.1 INFORMACIONES GENERALES
1.2 SIMBOLOGÍA
1.2.1 Pictogramas informativos
1.2.2 Pictogramas relativos a la seguridad
1.3 IDENTIFICACIÓN DE LAS PARTES PRINCIPALES
1.4 DESCRIPCIÓN DEL FUNCIONAMIENTO
1.5 ADVERTENCIAS
2 INSTALACIÓN
2.1 CONEXIÓN ELÉCTRICA
2.2 INTERRUPCIÓN DE CORRIENTE
2.3 MONTAJE DE LAS RUEDAS
2.4 INSTALACIÓN EN LA PARED
2.5 COLOCACIÓN DE LOS FILTROS
3 USO Y MANTENIMIENTO
3.1 PANEL DE MANDOS
3.2 SELECCIÓN FUNCIONES
3.2.1 Stand-by
3.2.2 Selección modo de funcionamiento
3.3 FUNCIONAMIENTO CON DESCARGA CONTINUA
3.4 FUNCIONAMIENTO A BAJA TEMPERATURA
3.5 VACIADO DEL TANQUE
3.6 LIMPIEZA DEL FILTRO DE AIRE
3.7 TRANSPORTE DEL DESHUMIFICADOR
3.8 MANTENIMIENTO PERIÓDICO
3.9 LIMPIEZA DEL DESHUMIFICADOR
3.10 GUARDAR EL DESHUMIFICADOR
DATOS TÉCNICOS
DETECCION DE ANOMALIAS DE FUNCIONAMIENTO

1 GENERALIDADES
1.1 INFORMAÇÕES GERAIS
1.2 SIMBOLOGIA
1.2.1 Pictogramas redaccionais
1.2.2 Pictogramas relativos à segurança
1.3 IDENTIFICAÇÃO DAS PARTES PRINCIPAIS
1.4 DESCRIÇÃO DO FUNCIONAMENTO
1.5 ADVERTÊNCIAS
2 INSTALAÇÃO
2.1 LIGAÇÃO ELÉCTRICA
2.2 INTERRUPÇÃO DE CORRENTE
2.3 MONTAGEM DAS RODAS
2.4 INSTALAÇÃO DE PAREDE
2.5 MONTAGEM DOS FILTROS
3 USO E MANUTENÇÃO
3.1 PAINEL DE COMANDOS
3.2 SELECÇÃO E FUNÇÕES
3.2.1 Stand-by
3.2.2 Selecção da modalidade de funcionamento
3.3 FUNCIONAMENTO COM CARGA CONTÍNUA
3.4 FUNCIONAMENTO A BAIXA TEMPERATURA
3.5 ESVAZIAMENTO DO TANQUE
3.6 LIMPEZA DO FILTRO DE AR
3.7 TRANSPORTE DO DESUMIFICADOR
3.8 MANUTENÇÃO PERIÓDICA
3.9 LIMPEZA DO DESUMIFICADOR
3.10 GUARDAR O DESUMIFICADOR
DADOS TÉCNICOS
DETECÇÃO DE ANOMALIAS DE FUNCIONAMENTO

1 ALGEMEEN
1.1 ALGEMENE INFORMATIE
1.2 GEBRUIKTE SYMBOLEN
1.2.1 Redactionele pictogrammen
1.2.2 Pictogrammen met betrekking tot de veiligheid
1.3 IDENTIFICATIE VAN DE VOORNAAMSTE ONDERDELEN
1.4 BESCHRIJVING VAN DE WERKING
1.5 BELANGRIJKE AANWIJZINGEN
2 INSTALLATIE
2.1 ELEKTRISCHE AANSLUITING
2.2 STROOMONDERBREKING
2.3 MONTAGE VAN DE WIELEN
2.4 INSTALLATIE OP DE MUUR
2.5 MONTAGE FILTERS
3 GEBRUIK EN ONDERHOUD
3.1 BEDIENINGSPANEEL
3.2 SELECTIE FUNCTIES
3.2.1 Stand-by
3.2.2 Keuze van de werkingsstand
3.3 WERKING MET CONTINUE AFVOER
3.4 WERKING BIJ EEN LAGE TEMPERATUUR
3.5 LEGEN TANK
3.6 REINIGING LUCHTFILTER
3.7 TRANSPORT VAN DE ONTVOCHTIGER
3.8 REGELMATIG ONDERHOUD
3.9 SCHOONMAKEN VAN DE ONTVOCHTIGER
3.10 OPBERGEN VAN DE ONTVOCHTIGER
TECHNISCHE GEGEVENS
ZELF KLEINE STORINGEN VERHELPEN

1 ΓΕΝΙΚΑ	5
1.1 ΓΕΝΙΚΕΣ ΠΛΗΡΟΦΟΡΙΕΣ	5
1.2 ΣΥΜΒΟΛΑ	7
1.2.1 Συντακτικά εικονογράμματα	7
1.2.2 Εικονογράμματα που αφορούν την ασφάλεια	7
1.3 ΑΝΑΓΝΩΡΙΣΗ ΤΩΝ ΚΥΡΙΩΝ ΜΕΡΩΝ	9
1.4 ΠΕΡΙΓΡΑΦΗ ΤΗΣ ΛΕΙΤΟΥΡΓΙΑΣ	11
1.5 ΠΡΟΕΙΔΟΠΟΙΗΣΕΙΣ	11
2 ΤΟΠΟΘΕΤΗΣΗ	15
2.1 ΗΛΕΚΤΡΙΚΗ ΣΥΝΔΕΣΗ	15
2.4 ΔΙΑΚΟΠΗ ΡΕΥΜΑΤΟΣ	17
2.3 ΣΥΝΑΡΜΟΛΟΓΗΣΗ ΤΩΝ ΤΡΟΧΩΝ	17
2.4 ΕΠΙΤΟΙΧΙΑ ΤΟΠΟΘΕΤΗΣΗ	17
2.5 ΣΥΝΑΡΜΟΛΟΓΗΣΗ ΦΙΛΤΡΩΝ	17
3 ΧΡΗΣΗ ΚΑΙ ΣΥΝΤΗΡΗΣΗ	19
3.1 ΧΕΙΡΙΣΤΗΡΙΟ	19
3.2 ΕΠΙΛΟΓΗ ΛΕΙΤΟΥΡΓΙΩΝ	19
3.2.1 Stand-by	19
3.2.2 Επιλογή τρόπου λειτουργίας	21
3.3 ΛΕΙΤΟΥΡΓΙΑ ΜΕ ΣΥΝΕΧΗ ΕΚΡΟΗ	23
3.4 ΛΕΙΤΟΥΡΓΙΑ ΣΕ ΧΑΜΗΛΗ ΘΕΡΜΟΚΡΑΣΙΑ	25
3.5 ΑΔΕΙΑΣΜΑ ΔΟΧΕΙΟΥ	25
3.6 ΚΑΘΑΡΙΣΜΟΣ ΦΙΛΤΡΟΥ ΑΕΡΑ	27
3.7 ΜΕΤΑΦΟΡΑ ΤΟΥ ΑΦΥΓΡΑΝΤΗΡΑ	27
3.8 ΠΕΡΙΟΔΙΚΗ ΣΥΝΤΗΡΗΣΗ	29
3.9 ΚΑΘΑΡΙΣΜΟΣ ΤΟΥ ΑΦΥΓΡΑΝΤΗΡΑ	29
3.10 ΑΠΟΘΗΚΕΥΣΗ ΤΟΥ ΑΦΥΓΡΑΝΤΗΡΑ	29
ΤΕΧΝΙΚΑ ΧΑΡΑΚΤΗΡΙΣΤΙΚΑ	31
ΕΝΤΟΠΙΣΜΟΣ ΠΡΟΒΛΗΜΑΤΩΝ ΛΕΙΤΟΥΡΓΙΑΣ	33

GENERALITÀ**1.1 INFORMAZIONI GENERALI**

Desideriamo innanzitutto ringraziar-Viper aver deciso di accordare la vostra preferenza ad un apparecchio di nostra produzione.

Questo documento è riservato ai termini di legge con divieto di riproduzione o di trasmissione a terzi senza esplicita autorizzazione della ditta costruttrice.

Leggere attentamente il presente manuale prima di procedere con qualsiasi operazione (installazione, manutenzione, uso) ed attenersi scrupolosamente a quanto descritto nei singoli capitoli.

Conservare con cura questo libretto per ogni ulteriore consultazione. Dopo aver tolto l'imballaggio assicurarsi dell'integrità dell'apparecchio; gli elementi dell'imballaggio non devono essere lasciati alla portata dei bambini in quanto potenziali fonti di pericolo.

LA DITTA COSTRUTTRICE NON SI ASSUME RESPONSABILITÀ PER DANNI A PERSONE O COSE DERIVANTI DALLA MANCATA OSSERVANZA DELLE NORME CONTENUTE NEL PRESENTE LIBRETTO.

La ditta costruttrice si riserva il diritto di apportare modifiche in qualsiasi momento ai propri modelli, fermo restando le caratteristiche essenziali descritte nel presente manuale.

Durante il montaggio, e ad ogni operazione di manutenzione, è necessario osservare le precauzioni citate nel presente manuale, e sulle etichette apposte all'interno degli apparecchi, nonché adottare ogni precauzione suggerita dal comune buon senso e dalle Normative di Sicurezza vigenti nel luogo d'installazione.

GENERAL INFORMATION**GENERAL INFORMATION**

We wish to thank you, first of all, for purchasing an air-conditioner produced by our company.

This document is restricted in use to the terms of the law and may not be copied or transferred to third parties without the express authorization of the manufacturer.

Read this manual carefully before performing any operation (installation, maintenance, use) and follow the instructions contained in each chapter.

Keep the manual carefully for future reference. After removing the packaging, check that the appliance is in perfect condition. The packaging materials must not be left within reach of children as they can be dangerous.

THE MANUFACTURER IS NOT RESPONSIBLE FOR DAMAGES TO PERSONS OR PROPERTY CAUSED BY FAILURE TO FOLLOW THE INSTRUCTIONS IN THIS MANUAL.

The manufacturer reserves the right to make any changes it deems advisable to its models, although the essential features described in this manual remain the same.

During installation and maintenance, respect the precautions indicated in the manual, and on the labels applied inside the units, as well as all the precautions suggested by good sense and by the safety regulations in effect in your country.

GENERALITES**INFORMATIONS GENERALES**

Nous désirons avant tout vous remercier pour avoir accordé la préférence à un climatiseur de notre production.

Document réservé aux termes de la loi avec interdiction de reproduction ou de transmission à tiers sans l'autorisation expresse de le fabricant.

Lire attentivement le présent manuel avant de procéder à toute opération (installation, entretien, utilisation) et suivre scrupuleusement ce qui est décrit dans chacun des chapitres.

Conserver soigneusement le présent livret pour toute consultation ultérieure. Après avoir retiré l'emballage, s'assurer que l'appareil est en parfait état. Les éléments de l'emballage ne doivent pas être laissés à portée des enfants pour qui ils représentent des sources potentielles de danger.

LE FABRICANT DECLINE TOUTE RESPONSABILITE EN CAS DE DOMMAGES AUX PERSONNES OU AUX BIENS DERIVANT DU NON-RESPECT DES NORMES CONTENUES DANS LE PRESENT LIVRET.

Le fabricant se réserve le droit d'apporter à tout moment des modifications à ces modèles, tout en conservant les caractéristiques essentielles décrites dans le présent manuel.

Lors du montage, et à chaque opération d'entretien, il faut observer les précautions citées dans le présent manuel et sur les étiquettes mises à l'intérieur des appareils, ainsi qu'adopter toute les précautions suggérées par le bon sens commun et par les Normes de Sécurité en vigueur sur le lieu de l'installation.

ALLGEMEINES**ALLGEMEINE INFORMATIONEN**

Zunächstmöchten wir Ihnen danken, dass Sie sich für eine Klimaanlage aus unserer Produktion entschieden haben.

Laut Gesetz ist dies ein vertrauliches Dokument, daher gilt das Verbot der Vervielfältigung oder Übermittlung an Dritte ohne ausdrückliche Genehmigung die Herstellerfirma.

Bevor Sie mit einer Tätigkeit beginnen (Installation, Instandhaltung, Gebrauch), lesen Sie aufmerksam das vorliegende Benutzerhandbuch und halten Sie sich strengstens an die in den einzelnen Kapiteln dargelegten Anweisungen.

Bewahren Sie das Handbuch sorgfältig auf, damit Sie es bei Bedarf stets zur Hand haben. Überprüfen Sie das Gerät nach dem Auspacken auf einwandfreien Zustand. Die Verpackungsrückstände nie in Reichweite von Kindern lassen, da sie für diese eine Gefahrenquelle darstellen.

DIE HERSTELLERFIRMA ÜBERNIMMT KEINERLEI VERANTWORTUNG FÜR SCHÄDEN AN PERSONEN ODER SACHEN, DIE DURCH NICHTBEACHTUNG DER IM VORLIEGENDEN BENUTZERHANDBUCH ENTHALTENEN SICHERHEITSVORSCHRIFTEN ENTSTEHEN.

Die Herstellerfirma behält sich das Recht vor, an ihren Modellen jederzeit Veränderungen vorzunehmen, wobei die wesentlichen im vorliegenden Benutzerhandbuch beschriebenen Geräteeigenschaften unverändert bleiben.

Während der Montage und bei sämtlichen Instandhaltungstätigkeiten müssen die Vorsichtsmaßnahmen eingehalten werden, die in diesem Benutzerhandbuch und auf den Schildern im Innern der Geräte angeführt sind; außerdem müssen sämtliche Vorsichtsmaßnahmen ergriffen werden, die der gesunde Menschenverstand gebietet und die durch die am Installationsort geltenden Sicherheitsbestimmungen vorgeschrieben sind.

GENERALIDADES

INFORMACIONES GENERALES

Antes que nada deseamos agradecerles por haber elegido un acondicionador de nuestra producción.

Documento reservado según la ley con prohibición de reproducción o transmisión a terceros sin la expresa autorización de la empresa constructora.

Leer atentamente el presente manual antes de realizar cualquier tipo de operación (instalación, mantenimiento, uso) y **abstenerse** escrupulosamente a todo lo que se encuentra descrito en cada uno de los capítulos.

Conserven con cuidado este manual para consultas posteriores. Una vez quitado el embalaje, verifiquen que el aparato esté íntegro, los elementos del embalaje no deben dejarse al alcance de los niños ya que son potenciales fuentes de peligro.

LA EMPRESA CONSTRUCTORA NO ASUME NINGUNA RESPONSABILIDAD POR DAÑOS EN PERSONAS O COSAS QUE DERIVEN DE LA FALTA DE OBSERVACIÓN DE LAS NORMAS CONTENIDAS EN EL PRESENTE MANUAL.

La empresa constructora se reserva el derecho de aportar modificaciones en cualquier momento en los propios modelos, manteniendo, sin embargo, las características esenciales descritas en el presente manual.

Durante el montaje, y en cada operación de mantenimiento, es necesario observar las precauciones citadas en el presente manual, y en las etiquetas colocadas en el interior de los equipos, así como adoptar todo tipo de precaución sugerida por el sentido común y por las Normativas de Seguridad vigentes en el lugar de instalación.

GENERALIDADES

INFORMAÇÕES GERAIS

Desejamos, antes de tudo, agradecer-lhe de ter conciliado a sua preferência com um climatizador da nossa produção.

Documento reservado nos termos da Lei que proíbe a reprodução ou a transmissão a terceiros sem explícita autorização da firma construtora.

Ler atentamente o presente manual antes de efectuar qualquer operação (instalação, manutenção, uso) e respeitar escrupulosamente quanto descrito nos vários capítulos.

Conserve com cuidado este manual para quaisquer posteriores consultas. Depois de ter relido a embalagem controle a integridade do aparelho; os elementos da embalagem não devem ser deixados ao alcance das crianças, pois, são potenciais fontes de perigo.

A FIRMA CONSTRUTORA NÃO SE ASSUME A RESPONSABILIDADE POR DANOS A PESSOAS OU A COISAS PROVOCADOS PELA INOBSERVÂNCIA DAS NORMAS CONTIDAS NO PRESENTE LIVRETE.

A firma construtora reservase o direito de efectuar alterações aos próprios modelos em qualquer momento, mantendo inalteradas as características essenciais descritas no presente manual.

Durante a montagem, e em cada operação de manutenção, é necessário respeitar as precauções citadas no presente manual, e nas etiquetas que se encontram no interior dos aparelhos, assim como adoptar todas as precauções sugeridas pelo bom-senso comum e pelas Normativas de Segurança em vigor no local de instalação.

ALGEMEEN

ALGEMENE INFORMATIE

Wij wensen u ten eerste van harte te bedanken voor uw keuze voor een door ons gefabriceerde airconditioner.

Dit document is vertrouwelijk in overeenstemming met de wettelijke voorschriften met verbod tot verveelvoudigen of overdracht aan derden zonder uitdrukkelijke toestemming van de onderneming fabrikant.

Lees, voordat u met de werkzaamheden begint (installatie, onderhoud, gebruik), deze handleiding aandachtig door en volg de aanwijzingen in ieder hoofdstuk zorgvuldig op.

Bewaar de handleiding goed zodat u hem altijd bij de hand heeft en indien nodig kunt raadplegen. Controleer nadat u het apparaat uit de verpakking gehaald heeft of het apparaat intact is; het verpakkingsmateriaal mag niet binnen het bereik van kinderen gehouden worden omdat dit een bron van gevaar kan zijn.

DE FABRIKANT KAN NIET AANSPRAKELIJK WORDEN GESTELD VOOR LETSEL AAN PERSONEN OF SCHADE AAN ZAKEN ALS GEVOLG VAN HET NIET IN ACHT NEMEN VAN DE NORMEN IN DEZE HANDLEIDING.

De fabrikant behoudt zich het recht voor om op ieder gewenst moment wijzigingen aan te brengen op haar modellen, onder behoud van de essentiële karakteristieken zoals beschreven in deze handleiding.

Tijdens de montage en bij alle onderhoudswerkzaamheden moeten de voorzorgsmaatregelen die zijn genoemd in deze handleiding en vermeld op de in het apparaat aangebrachte stickers, benevens die welke door het normale gezonde verstand worden ingegeven in acht worden genomen en moeten de op de plaats van installatie geldende Veiligheidsvoorschriften worden toegepast.

ΓΕΝΙΚΑ

ΓΕΝΙΚΕΣ ΠΛΗΡΟΦΟΡΙΕΣ

Καταρχήν, θα θέλαμε να σας ευχαριστήσουμε που διαλέξατε μία από τις συσκευές της παραγωγής μας.

Το έγγραφο αυτό είναι εμπιστευτικό, σύμφωνα με το νόμο. Απαγορεύεται η αναπαραγωγή ή η μετάδοσή του σε τρίτους, χωρίς τη ρητή εξουσιοδότηση του Κατασκευαστή.

Πριν προβείτε σε οποιαδήποτε ενέργεια (τοποθέτηση, συντήρηση, χρήση), διαβάστε προσεκτικά αυτό το εγχειρίδιο και ακολουθήστε πιστά τις οδηγίες των επιμέρους κεφαλαίων.

Φυλάξτε το εγχειρίδιο με επιμέλεια, για να μπορείτε να το συμβουλευέστε στο μέλλον. Μόλις βγάλετε τη συσκευή από τη συσκευασία, βεβαιωθείτε ότι είναι ακέραια. Τα υλικά της συσκευασίας δεν πρέπει να αφήνονται στην ακτίνα δράσης των παιδιών, γιατί αποτελούν πιθανή πηγή κινδύνου.

Ο ΚΑΤΑΣΚΕΥΑΣΤΗΣ ΔΕ ΦΕΡΕΙ ΚΑΜΙΑ ΕΥΘΥΝΗ ΓΙΑ ΤΥΧΟΝ ΖΗΜΙΕΣ ΣΕ ΠΡΟΣΩΠΑ Ή ΠΡΑΓΜΑΤΑ ΠΟΥ ΟΦΕΙΛΟΝΤΑΙ ΣΤΗ ΜΗ ΤΗΡΗΣΗ ΤΩΝ ΥΠΟΔΕΙΞΕΩΝ ΠΟΥ ΥΠΑΡΧΟΥΝ ΣΤΟ ΠΑΡΟΝ ΦΥΛΛΑΔΙΟ.

Ο Κατασκευαστής διατηρεί το δικαίωμα να τροποποιήσει, οποιαδήποτε στιγμή, τις συσκευές του, χωρίς όμως να αλλοιώσει τα βασικά χαρακτηριστικά που περιγράφονται στο παρόν εγχειρίδιο.

Κατά τη συναρμολόγηση και κάθε φορά που συντηρείτε τη συσκευή, πρέπει να τηρείτε τις προφυλάξεις που περιγράφονται στο παρόν εγχειρίδιο και επισημαίνονται με ετικέτες μέσα στη συσκευή. Επίσης, πρέπει να παίρνετε όλα τα προφυλακτικά μέτρα που υπαγορεύει η κοινή λογική και που προβλέπονται από του κανονισμούς ασφαλείας που ισχύουν στη χώρα όπου λειτουργεί η συσκευή.

1.2 SIMBOLOGIA

I pittogrammi riportati nel presente capitolo consentono di fornire rapidamente ed in modo univoco informazioni necessarie alla corretta utilizzazione della macchina in condizioni di sicurezza.

1.2.1 Pittogrammi redazionali



Service

- Contrassegna situazioni nelle quali si deve informare il SERVICE aziendale interno: **SERVIZIO ASSISTENZA TECNICA CLIENTI.**



Indice

- I paragrafi preceduti da questo simbolo contengono informazioni e prescrizioni molto importanti, particolarmente per quanto riguarda la sicurezza.
- Il mancato rispetto può comportare:
- pericolo per l'incolumità degli operatori
 - perdita della garanzia contrattuale
 - declinazione di responsabilità da parte della ditta costruttrice.



Mano alzata

- Contrassegna azioni che non si devono assolutamente fare.

1.2.2 Pittogrammi relativi alla sicurezza



Tensione elettrica pericolosa

- Segnala al personale interessato che l'operazione descritta presenta, se non effettuata nel rispetto delle normative di sicurezza, il rischio di subire uno shock elettrico.



Pericolo generico

- Segnala al personale interessato che l'operazione descritta presenta, se non effettuata nel rispetto delle normative di sicurezza, il rischio di subire danni fisici.



Pericolo di forte calore

- Segnala al personale interessato che l'operazione descritta presenta, se non effettuata nel rispetto delle normative di sicurezza, il rischio di subire bruciate per contatto con componenti con elevata temperatura.

SYMBOLS

The pictograms in the next chapter provide the necessary information for correct, safe use of the machine in a rapid, unmistakable way.

Editorial pictograms

Service

- *Refers to situations in which you should inform the SERVICE department in the company: **CUSTOMER TECHNICAL SERVICE.***

Index

- *Paragraphs marked with this symbol contain very important information and recommendations, particularly as regards safety. Failure to comply with them may result in:*
 - *danger of injury to the operators*
 - *loss of the warranty*
 - *refusal of liability by the manufacturer.*

Raised hand

- *Refers to actions that absolutely must not be performed.*

Safety pictograms

Danger of high voltage

- *Signals to the personnel that the operation described could cause electrocution if not performed according to the safety rules.*

Generic danger

- *Signals to the personnel that the operation described could cause physical injury if not performed according to the safety rules.*

Danger due to heat

- *Signals to the personnel that the operation described could cause burns if not performed according to the safety rules.*

SYMBOLLOGIE

Les pictogrammes reportés au chapitre suivant permettent de fournir rapidement et de manière univoque les informations nécessaires pour une utilisation correcte de la machine dans des conditions de sécurité.

Pictogrammes rédactionnels

Service

- Indique des situations où il faut informer le SERVICE interne de la société: **SERVICE APRES-VENTE CLIENTS.**

Index

- Les paragraphes précédés par ce symbole contiennent des informations et des prescriptions très importantes, notamment pour ce qui concerne la sécurité.
- Le non-respect peut comporter:
- danger pour la sécurité des opérateurs.
 - perte de la garantie du contrat.
 - dégageant de la responsabilité du fabricant.

Main levée

- Indique les actions qu'il ne faut absolument pas accomplir.

Pictogrammes concernant la sécurité

Tension électrique dangereuse

- Signale au personnel concerné que l'opération décrite présente, si elle n'est pas effectuée conformément aux normes de sécurité, le risque de provoquer une décharge électrique.

Danger général

- Signale au personnel concerné que l'opération décrite présente, si elle n'est pas effectuée conformément aux normes de sécurité, le risque de provoquer des dommages physiques.

Danger de température élevée

- Signale au personnel concerné que l'opération décrite présente, si elle n'est pas effectuée conformément aux normes de sécurité, le risque de provoquer des brûlures par contact avec des composants à température élevée.

BILDSYMBOLS

Die im folgenden Kapitel aufgeführten Bildsymbole liefern schnell und eindeutig Informationen zum korrekten und sicheren Gebrauch des Gerätes.

Bildsymbole

Kundendienst

- *Kennzeichnet Situationen, in denen der interne KUNDENDIENST der Firma zu benachrichtigen ist: **KUNDENDIENST***

Inhaltsverzeichnis

- *Die Paragraphen, denen dieses Symbol vorausgeht, enthalten sehr wichtige Informationen und Vorschriften, insbesondere bezüglich der Sicherheit.*
- *Die Nichtbeachtung dieser Informationen und Vorschriften kann dazu führen, dass:*
 - *die Unversehrtheit des Personals an den Geräten gefährdet ist*
 - *die vertragliche Garantie verfällt*
 - *die Herstellerfirma jede Verantwortung ablehnt.*

Erhobene Hand

- *Kennzeichnet Handlungen, die absolut verboten sind.*

Bildsymbole zur Sicherheit

Gefährliche elektrische Spannung

- *Zeigt dem betreffenden Personal an, dass bei der beschriebenen Tätigkeit die Gefahr eines elektrischen Schlags besteht, wenn diese nicht unter Beachtung der Sicherheitsvorschriften durchgeführt wird.*

Allgemeine Gefahr

- *Zeigt dem betreffenden Personal an, dass bei der beschriebenen Tätigkeit Verletzungsgefahr besteht, wenn diese nicht unter Beachtung der Sicherheitsvorschriften durchgeführt wird.*

Gefahr durch starke Hitze

- *Zeigt dem betreffenden Personal an, dass bei der beschriebenen Tätigkeit Verbrennungsgefahr durch Berührung heißer Geräteeile besteht, wenn diese nicht unter Beachtung der Sicherheitsvorschriften durchgeführt wird.*

SIMBOLOGÍA

Los pictogramas presentes en este capítulo permiten suministrar rápidamente y de manera unívoca informaciones necesarias para la correcta utilización de la máquina en condiciones de seguridad.

Pictogramas informativos

Servicio

- Indica situaciones en las cuales se debe informar al SERVICE empresarial interno:
SERVICIO ASISTENCIA TÉCNICA A CLIENTES.

Índice

- los párrafos precedidos por este símbolo, contienen informaciones y prescripciones muy importantes, particularmente por lo que respecta a la seguridad.
- La falta de observación de los mismos puede comportar:
- peligro para la incolumidad de los operadores
 - pérdida de la garantía de contrato
 - declinación de las responsabilidades de la empresa constructora.

Mano levantada

- Indica acciones que no se deben hacer en absoluto.

Pictogramas relativos a la seguridad

Tensión eléctrica peligrosa

- Señala al personal interesado que la operación descrita presenta, si no es realizada respetando las normativas de seguridad, el riesgo de sufrir un shock eléctrico.

Peligro genérico

- Señala al personal interesado que la operación descrita presenta, si no es realizada respetando las normativas de seguridad, el riesgo de sufrir daños físicos.

Peligro de fuerte calor

- Señala al personal interesado que la operación descrita presenta, si no es realizada respetando las normativas de seguridad, el riesgo de sufrir quemaduras a causa del contacto con componentes a elevada temperatura.

SIMBOLOGIA

Os pictogramas ilustrados no presente capítulo fornecem rapidamente e de modo unívoco as informações necessárias para a correcta utilização da máquina em condições de segurança.

Pictogramas redaccionais

Service

- Ilustra situações nas quais se deverá informar o SERVICE empresarial interno:
SERVIÇO DE ASSISTÊNCIA TÉCNICA AOS CLIENTES.

Índice

- Os parágrafos precedidos por este símbolo contém informações e prescrições muito importantes, em particular no que diz respeito à segurança.
- A sua inobservância poderá comportar:
- perigo para a incolumidade dos operadores
 - perda da garantia contratual
 - declinação da responsabilidade da firma construtora.

Mão levantada

- Assinala as acções que não se devem absolutamente efectuar.

Pictogramas relativos à segurança

Tensão eléctrica perigosa

- Avisa o pessoal interessado que a operação descrita apresenta, se não for efectuada respeitando as normativas de segurança, o risco de sofrer um choque eléctrico.

Perigo genérico

- Avisa o pessoal interessado que a operação descrita apresenta, se não for efectuada respeitando as normativas de segurança, o risco de sofrer danos físicos.

Perigo de forte calor

- Avisa o pessoal interessado que a operação descrita apresenta, se não for efectuada respeitando as normativas de segurança, o risco de sofrer queimaduras por contacto com componentes a elevada temperatura.

GEBRUIKTE SYMBOLEN

Dankzij de in het onderstaande hoofdstuk gebruikte pictogrammen kan op snelle en ondubbelzinnige wijze de noodzakelijke informatie worden verstrekt voor een correct gebruik van de machine onder veilige omstandigheden.

Redactionele pictogrammen

Service

- Geeft situaties aan waarbij de interne SERVICEDIENST van het bedrijf moet worden geïnformeerd.
TECHNISCHE SERVICEDIENST VOOR DE KLANTEN.

Inhoudsopgave

- De door dit symbool voorafgegangene paragrafen bevatten zeer belangrijke informatie en voor- schriften, vooral voor wat betreft de veiligheid.
- Het niet in acht nemen ervan kan leiden tot:
- gevaar voor de veiligheid van de bedieners
 - het vervallen van de contractuele garantie
 - het zich onthouden van aansprakelijkheid door de fabrikant

Hand omhoog

- Geeft een handeling aan die absoluut niet mag worden uitgevoerd.

Pictogrammen met betrekking tot de veiligheid

Gevaarlijke elektrische spanning

- Informeert het betrokken personeel dat de beschreven handeling, indien niet uitgevoerd in overeenstemming met de veiligheidsvoorschriften, het risico van elektrische schokken met zich mee brengt.

Algemeen gevaar

- Informeert het betrokken personeel dat de beschreven handeling, indien niet uitgevoerd in overeenstemming met de veiligheidsvoorschriften, het risico van lichamelijk letsel met zich mee brengt.

Gevaar vanwege hoge temperaturen

- Informeert het betrokken personeel dat de beschreven handeling, indien niet uitgevoerd in overeenstemming met de veiligheidsvoorschriften, het risico van verbrandingen als gevolg van het contact met zeer hete onderdelen met zich mee brengt.

ΣΥΜΒΟΛΑ

Τα εικονογράμματα που παρουσιάζονται στο παρακάτω κεφάλαιο συνομίζονται, με γρήγορο και σαφή τρόπο, τις πληροφορίες που είναι απαραίτητες για τη σωστή και ασφαλή χρήση της συσκευής.

Συντακτικά εικονογράμματα

Service

- Επισημαίνει τις περιπτώσεις στις οποίες πρέπει να ειδοποιείται το εσωτερικό SERVICE της εταιρείας:
ΥΠΗΡΕΣΙΑ ΤΕΧΝΙΚΗΣ ΥΠΟΣΤΗΡΙΞΗΣ ΠΕΛΑΤΩΝ.

Δείκτης

- Οι παράγραφοι που επισημαίνονται με αυτό το σύμβολο περιέχουν πολύ σημαντικές πληροφορίες ή υποδείξεις, ειδικά όσον αφορά την ασφάλεια.
- Η μη τήρηση αυτών των οδηγιών, μπορεί να επιφέρει τα εξής αποτελέσματα:
- Κίνδυνος για τη σωματική ακεραιότητα των χειριστών.
 - Παύση της ισχύος της εγγύησης.
 - Αποποίηση ευθύνης από την Κατασκευαστή.

Σηκωμένο χέρι

- Επισημαίνει τις ενέργειες που δεν πρέπει να γίνουν σε καμία περίπτωση.

Εικονογράμματα που αφορούν την ασφάλεια

Κίνδυνος ηλεκτροπληξίας

- Επισημαίνει ότι, αν η περιγραφόμενη ενέργεια δε γίνει τηρώντας τους κανόνες ασφαλείας, υπάρχει ο κίνδυνος ηλεκτροπληξίας.

Γενικός κίνδυνος

- Επισημαίνει ότι, αν η περιγραφόμενη ενέργεια δε γίνει τηρώντας τους κανόνες ασφαλείας, ο χειριστής μπορεί να υποστεί σωματικές βλάβες.

Κίνδυνος υψηλής θερμότητας

- Επισημαίνει ότι, αν η περιγραφόμενη ενέργεια δε γίνει τηρώντας τους κανόνες ασφαλείας, υπάρχει ο κίνδυνος εγκαυμάτων, λόγω επαφής με μέρη που έχουν πολύ υψηλή θερμοκρασία.



**IMPORTANTE!**

Per prevenire ogni rischio di folgorazione è indispensabile togliere l'alimentazione elettrica prima di effettuare collegamenti elettrici ed ogni operazione di manutenzione sugli apparecchi.



Rendere note a tutto il personale interessato al trasporto ed all'installazione della macchina le presenti istruzioni.

**SMALTIMENTO**

Il simbolo sul prodotto o sulla confezione indica che il prodotto non deve essere considerato come un normale rifiuto domestico, ma deve essere portato nel punto di raccolta appropriato per il riciclaggio di apparecchiature elettriche ed elettroniche.

Provvedendo a smaltire questo prodotto in modo appropriato, si contribuisce a evitare potenziali conseguenze negative per l'ambiente e per la salute, che potrebbero derivare da uno smaltimento inadeguato del prodotto.

Per informazioni più dettagliate sul riciclaggio di questo prodotto, contattare l'ufficio comunale, il servizio locale di smaltimento rifiuti o il negozio in cui è stato acquistato il prodotto.

Questa disposizione è valida solamente negli Stati membri dell'UE.

1.3 IDENTIFICAZIONE DELLE PARTI PRINCIPALI (fig. 1)

- 1) Maniglia.
- 2) Pannello comandi.
- 3) Griglia entrata aria
- 4) Tanica raccolta condensa.
- 5) Griglia uscita aria

1.3.1 IDENTIFICAZIONE DELLE PARTI A CORREDO (fig. 1a)

- 1) 4 ruote.
- 2) 8 viti fissaggio ruote (2 per ruota).
- 3) 3 supporti a muro.
- 4) 3 viti per supporti a muro.
- 5) 3 tasselli a espansione per supporti a muro.
- 6) 3 filtri.

IMPORTANT!

To prevent any risk of electrocution, always disconnect the electric power supply before performing electrical connections and any service operation on the appliances.

The following instructions must be made known to all personnel involved in the machine's transport and installation.

DISPOSAL

This symbol on the product or its packaging indicates that the appliance cannot be treated as normal domestic trash, but must be handed in at a collection point for recycling electric and electronic appliances.

Your contribution to the correct disposal of this product protects the environment and the health of your fellow men. Health and the environment are endangered by incorrect disposal.

Further information about the recycling of this product can be obtained from your local town hall, your refuse collection service, or in the store at which you bought the product.

This regulation is valid only in EU member states.

IDENTIFICATION OF MAIN COMPONENTS (fig. 1)

- 1) Handle.
- 2) Control panel.
- 3) Air inlet grille.
- 4) Condensate collection tank.
- 5) Air outlet grill

IDENTIFICATION OF PARTS SUPPLIED (FIG. 1A)

- 1) 4 wheels.
- 2) 8 wheel fitting screws (2 per wheel).
- 3) 3 wall brackets.
- 4) 3 screws for wall brackets.
- 5) 3 expansion bolts for wall brackets.
- 6) 3 filters.

IMPORTANT!

Afin d'éviter tout risque d'électrocution, il est indispensable de couper le courant électrique avant d'effectuer des branchements électriques et toute opération d'entretien sur les appareils.

Communiquer ces instructions à tout le personnel concerné par le transport et l'installation de la machine.

ELIMINATION

Ce symbole apposé sur le produit ou son emballage indique que ce produit ne doit pas être jeté au titre des ordures ménagères normales, mais doit être remis à un centre de collecte pour le recyclage des appareils électriques et électroniques. En contribuant à une élimination correcte de ce produit, vous protégez l'environnement et la santé d'autrui. L'environnement et la santé sont mis en danger par une élimination incorrecte du produit.

Pour toutes informations complémentaires concernant le recyclage de ce produit, adressez-vous à votre municipalité, votre service des ordures ou au magasin où vous avez acheté le produit.

Cette consigne n'est valable que pour les états membres de l'UE.

IDENTIFICATION DES COMPOSANTS PRINCIPAUX (fig. 1)

- 1) Poignée.
- 2) Tableau de commande.
- 3) Grille d'entrée de l'air.
- 4) Bidon de recueil de condensation.
- 5) Grille de sortie air

IDENTIFICATION DES PIÈCES FOURNIES (FIG. 1A)

- 1) 4 roulettes.
- 2) 8 vis de fixation roulettes (2 par roulette).
- 3) 3 supports muraux.
- 4) 3 vis pour supports muraux.
- 5) 3 fiches pour supports muraux.
- 6) 3 filtres.

WICHTIG!

Um das Risiko eines Stromschlags zu vermeiden, muss die Stromversorgung vor der Durchführung elektrischer Anschlüsse und vor jeder Wartungsarbeit am Gerät abgetrennt werden.

Das für den Transport und für die Maschineninstallation zuständige Personal ist von diesen Anweisungen in Kenntnis zu setzen.

ENTSORGUNG

Dieses Symbol auf dem Produkt oder seiner Verpackung weist darauf hin, dass dieses Produkt nicht als normaler Haushaltsabfall zu behandeln ist, sondern an einem Sammelpunkt für das Recycling von elektrischen und elektronischen Geräten abgegeben werden muss.

Durch Ihren Beitrag zum korrekten Entsorgen dieses Produktes schützen Sie die Umwelt und die Gesundheit Ihrer Mitmenschen. Umwelt und Gesundheit werden durch falsches Entsorgen gefährdet.

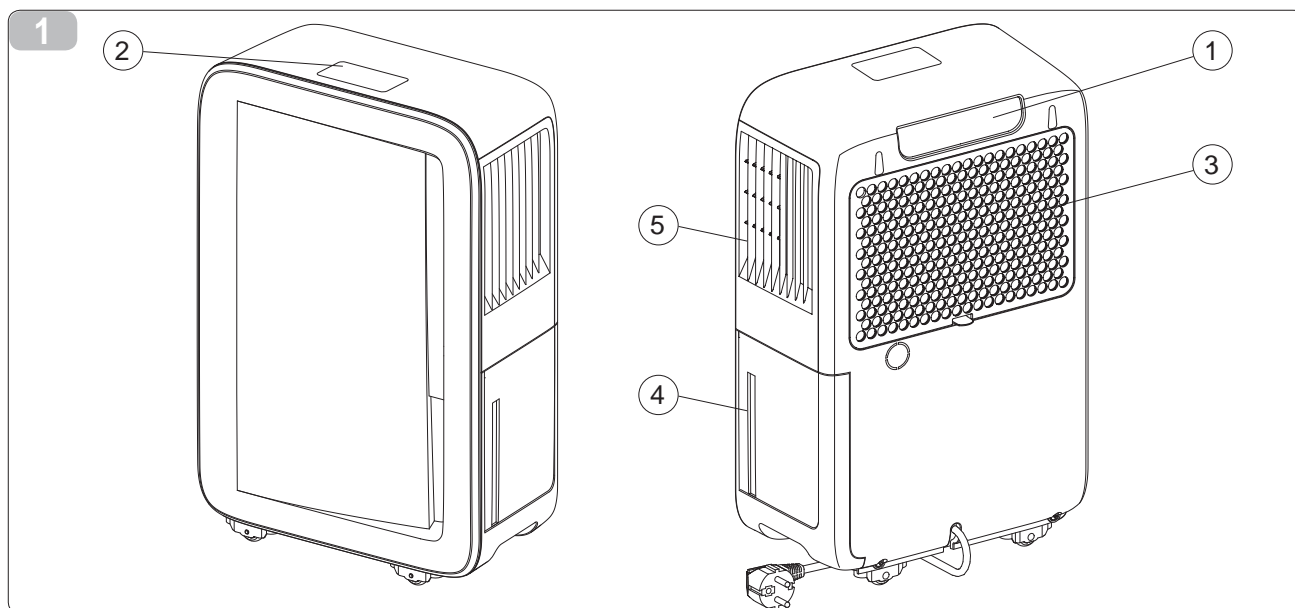
Weitere Informationen über das Recycling dieses Produktes erhalten Sie von Ihrem Rathaus, Ihrer Müllabfuhr oder dem Geschäft, in dem Sie das Produkt gekauft haben. Diese Vorschrift ist nur gültig für Mitgliedstaaten der EU.

BEZEICHNUNG DER WICHTIGSTEN TEILE (abb. 1)

- 1) Griff.
- 2) Bedientafel.
- 3) Lufteintrittsgitter.
- 4) Kondenswasserbehälter.
- 5) Luftauslassrost

IDENTIFIZIERUNG DER MITGELIEFERTEN KOMPONENTEN (ABB. 1A)

- 1) 4 Räder
- 2) 8 Radbefestigungsschrauben (2 pro Rad).
- 3) 3 Wandhalterungen.
- 4) 3 Schrauben für Wandhalterungen.
- 5) 3 Expansionsdübel für Wandhalterungen.
- 6) 3 Filter.



IMPORTANTE!

Para prevenir todo tipo de riesgo de fulguración es indispensable quitar la alimentación eléctrica antes de llevar a cabo las conexiones eléctricas y cualquier operación de mantenimiento en los aparatos.

Poner las presentes instrucciones en conocimiento de todo el personal afectado por el transporte y la instalación de la máquina.

DESGUACE

Este símbolo sobre el producto o su embalaje, indica que el mismo no puede ser tratado como residuo doméstico habitual, sino debe ser entregado en un punto de recogida para el reciclado de aparatos eléctricos y electrónicos.

Con su contribución para el desguace correcto de este producto, protegerá el medio ambiente y la salud de sus prójimos. Con un desguace erróneo, se pone en riesgo el medio ambiente y la salud.

Otras informaciones sobre el reciclado de este producto las obtendrá de su ayuntamiento, recogida de basura o en el comercio donde haya adquirido el producto.

Esta norma es válida únicamente para los estados miembros de la UE.

IDENTIFICACIÓN DE LAS PARTES PRINCIPALES (fig. 1)

- 1) Manilla.
- 2) Panel de mandos.
- 3) Rejilla entrada aire.
- 4) Recipiente de recogida de la condensación.
- 5) Rejilla salida aire

IDENTIFICACIÓN DE LOS COMPONENTES SUMINISTRADOS (FIG. 1A)

- 1) 4 ruedas
- 2) 8 tornillos de fijación de las ruedas (2 por rueda)
- 3) 3 soportes a la pared
- 4) 3 tornillos para soportes a la pared
- 5) 3 tacos expansibles para soportes a la pared
- 6) 3 filtros

IMPORTANTE!

Para prevenir o risco de electrocussão é indispensável desligar a alimentação eléctrica antes de efectuar as ligações eléctricas e as operações de manutenção nos aparelhos.

Comunique estas instruções a todo o pessoal que se ocupar do transporte e da instalação da máquina.

ELIMINAÇÃO

Este símbolo que se encontra no produto ou na respectiva embalagem, indica que o produto não pode ser tratado como residuo doméstico normal, devendo ser entregue num centro de recolha e de reciclagem para aparelhos eléctricos e electrónicos.

Graças ao seu contributo para a eliminação correcta deste produto, protege o ambiente e a saúde pública. A eliminação incorrecta de resíduos prejudica o ambiente e a saúde.

Para obter mais informações sobre a reciclagem deste produto, dirija-se à Câmara Municipal, aos serviços de recolha de resíduos ou à loja onde adquiriu o produto.

Este regulamento só é válido para os Estados-membros da UE.

IDENTIFICAÇÃO DAS PARTES PRINCIPAIS (fig. 1)

- 1) Puxador.
- 2) Painel de comandos.
- 3) Grelha de entrada do ar.
- 4) Tanque de recolha da condensação
- 5) Grelha de saída do ar

IDENTIFICAÇÃO DAS PARTES FORNECIDAS (FIG. 1A)

- 1) 4 rodas.
- 2) 8 parafusos de fixação das rodas (2 por cada roda).
- 3) 3 suportes de parede.
- 4) 3 parafusos para suportes de parede.
- 5) 3 buchas de expansão para suportes de parede.
- 6) 3 filtros.

BELANGRIJK!

Om ieder risico van elektrische schokken te voorkomen is het absoluut noodzakelijk dat u vóór alle elektrische aansluitingen en onderhoudswerkzaamheden op de apparaten de elektrische stroomvoorziening onderbreekt.

Breng al het bij het transport en de installatie van de machine betrokken personeel op de hoogte van deze instructies.

VERWIJDERING SI

Dit symbool op het product of de verpakking geeft aan dat dit product niet via het normale huisvuil mag worden verwijderd, maar bij een centrale verzamelplaats voor de recycling van elektrische en elektronische apparaten moet worden afgegeven. Wanneer u dit product op de juiste manier verwijderd, draagt u bij aan een beter milieu en de gezondheid van uw medemens. Het milieu en de gezondheid worden door een onjuiste verwijdering in gevaar gebracht. Aanvullende informatie over de recycling van dit product ontvangt u bij uw gemeentehuis, uw vuilophalendienst of de Mwinkel waar u dit product hebt gekocht. Dit voorschrift geldt alleen voor EU-lidstaten.

IDENTIFICATIE VAN DE VOORNAAMSTE ONDERDELEN (fig. 1)

- 1) Handvat.
- 2) Bedieningspaneel.
- 3) Rooster luchtinlaat.
- 4) Condensopvangbak.
- 5) Rooster luchtuitlaat

IDENTIFICATIE VAN DE BIJGELEVERDE DELEN (AFB 1A)

- 1) 4 wielen.
- 2) 8 schroeven voor bevestiging wielen (2 per wiel).
- 3) 3 muurhouders.
- 4) 3 schroeven voor muurhouders.
- 5) 3 pluggen voor muurhouders.
- 6) 3 filters.

ΣΗΜΑΝΤΙΚΟ !

Για να αποφύγετε τον κίνδυνο ηλεκτροπληξίας, πριν από οποιαδήποτε ενέργεια στα ηλεκτρικά μέρη ή για τη συντήρηση της συσκευής, πρέπει να την αποσυνδέετε από το ρεύμα.

Οι οδηγίες αυτές πρέπει να κοινοποιηθούν σε όλα τα άτομα που πρόκειται να μεταφέρουν και να τοποθετήσουν τη μηχανή.

ΑΠΟΣΥΡΣΗ

Αυτό το σύμβολο πάνω στο προϊόν ή στη συσκευασία του υποδεικνύει, ότι αυτό το προϊόν δεν μπορεί να αποσυρθεί με τα κανονικά οικιακά απορρίμματα, αλλά πρέπει να παραδοθεί σε μια θέση συλλογής για την ανακύκλωση των ηλεκτρικών και ηλεκτρονικών συσκευών.

Με την προσφορά σας στη σωστή απόσυρση αυτού του προϊόντος προστατεύετε το περιβάλλον και την υγεία των συνανθρώπων σας. Το περιβάλλον και η υγεία τίθενται σε κίνδυνο από μία λάθος απόσυρση.

Περαιτέρω πληροφορίες για την ανακύκλωση αυτού του προϊόντος μπορείτε να έχετε στο δημαρχείο σας, στην υπηρεσία αποκομιδής των απορριμμάτων ή στο κατάστημα, στο οποίο αγοράσατε αυτό το προϊόν. Αυτός ο κανονισμός ισχύει μόνο για τις χώρες μέλη της ΕΕ.

ΑΝΑΓΝΩΡΙΣΗ ΤΩΝ ΚΥΡΙΩΝ ΜΕΡΩΝ (σχ. 1)

- 1) Χειρολαβή.
- 2) Χειριστήριο.
- 3) Σχάρα εισόδου αέρα.
- 4) Δοχείο συλλογής συμπυκνωμάτων.
- 5) Σχάρα εξόδου αέρα

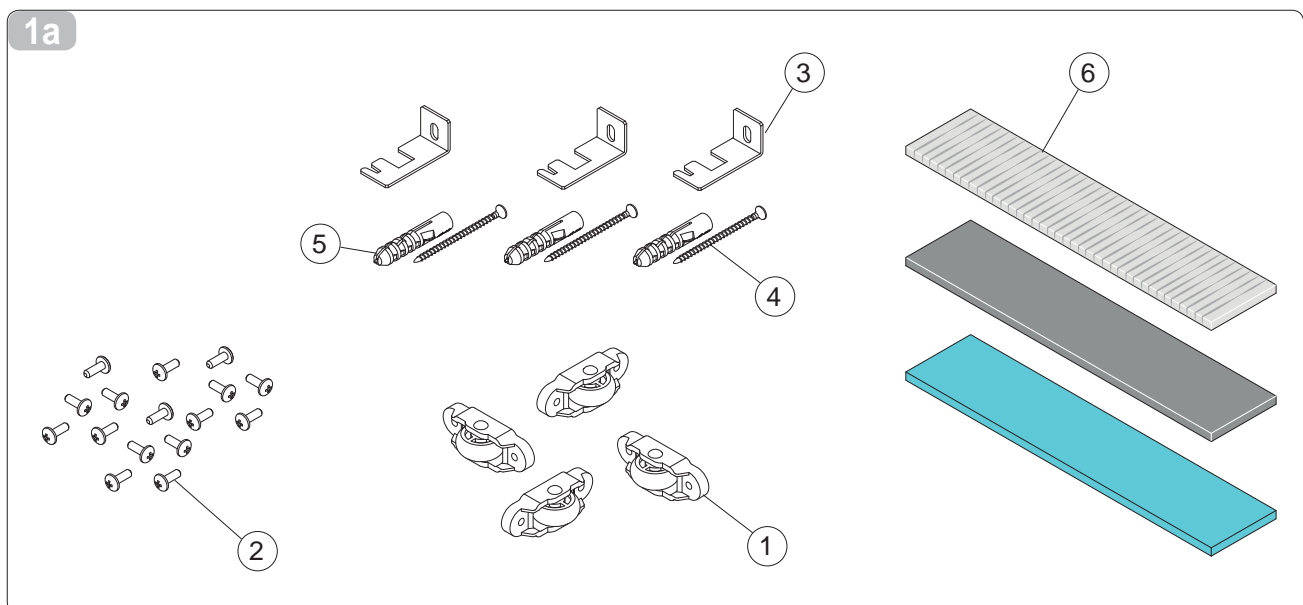
ΑΝΑΓΝΩΡΙΣΗ ΤΟΥ ΠΡΟΜΗΘΕΥΟΜΕΝΟΥ ΕΞΟΠΛΙΣΜΟΥ (ΕΙΚ. 1Α)

- 1) 4 τροχοί.
- 2) 8 βίδες στερέωσης τροχών (2 ανά τροχό).
- 3) 3 επιτοίχια στηρίγματα.
- 4) 3 βίδες επιτοίχιων στηριγμάτων.
- 5) 3 τάκοι διόγκωσης για τα επιτοίχια στηρίγματα.
- 6) 3 φίλτρα.



1.3

1.3.1



1.4 DESCRIZIONE DEL FUNZIONAMENTO

L'aria umida aspirata dal ventilatore attraversa una serpentina refrigerata che provoca la condensazione dell'umidità in gocce d'acqua raccolte nella sottostante tanica. Il suo utilizzo è consigliato in tutti gli ambienti dove esistono problemi di umidità eccessiva come ad esempio cucine, bagni, lavanderie, taverne, cantine, ecc.

1.5 AVVERTENZE



- Per impedire danneggiamenti al compressore, quest'ultimo viene attivato con un ritardo, rispetto al suo ultimo spegnimento, di 3 minuti.
- Questo apparecchio dovrà essere destinato solo all'uso per il quale è stato espressamente concepito, e cioè per deumidificare gli ambienti dove viene installato e asciugare il bucato. Ogni altro uso è da considerarsi improprio e quindi pericoloso. Il costruttore non può essere considerato responsabile per eventuali danni derivanti da usi impropri, erronei ed irragionevoli.

OPERATING DESCRIPTION

Humid air sucked in by the fan passes through a cooled coil. This causes the humidity to condense into water droplets, which are collected in the tank below. The appliance is suitable for use in any area which has problems of excessive humidity, e.g. kitchens, laundries, cellars, etc.

WARNINGS

- *To prevent damages to the compressor, the latter is activated with a delay of 3 minutes after its last switching off.*
- *This appliance must be used solely for the specific purpose for which it was designed, i.e. for dehumidifying rooms in which it is installed. All other uses are to be considered inappropriate and therefore dangerous. The manufacturer will not be held responsible for personal injury or damage to property caused by inappropriate, incorrect or unreasonable use.*

DESCRIPTION DU FONCTIONNEMENT

L'air humide aspiré par le ventilateur, traverse un serpentin réfrigérant qui provoque la condensation de l'humidité en gouttes d'eau recueillies dans un bidon situé au-dessous. Son utilisation est conseillée dans toutes les pièces sujettes à des problèmes d'humidité excessive telles que les cuisines, les salles de bains, les buanderies, les tavernes, les caves, etc..

MISES EN GARDE

- Pour éviter de l'endommager, le compresseur est activé avec un retard de 3 minutes, par rapport à son dernier arrêt.
- Cet appareil ne doit être destiné qu'au seul usage pour lequel il a été conçu, à savoir la déshumidification des pièces dans lesquelles il est installé. Tout autre usage est considéré comme impropre et donc dangereux. Le constructeur ne peut être tenu responsable des éventuels dégâts provoqués par un usage impropre, erroné ou déraisonnable.

BESCHREIBUNG DER FUNKTIONEN

Die zu entfeuchtende Luft wird vom Ventilator angesaugt. Dabei wird sie in einem Wärmeaustauscher soweit abgekühlt, daß ein Teil der in ihr enthaltenen Feuchtigkeit kondensiert (Taupunktunterschreitung). Das Kondenswasser tropft dann in den darunterstehenden Behälter ab. Der Einsatz dieses Gerätes ist in all jenen Räumen empfohlen, in denen der Feuchtigkeitsgehalt über den Normwerten liegt, wie zum Beispiel Küchen, Badezimmern, Gaststätten, Waschräumen, Kellern etc..

WICHTIGE HINWEISE

- *Um den Verdichter zu schonen bzw. nicht zu beschädigen, wird dieser mit einer Verzögerung von 3 Minuten nach dem letzten Ausschalten in Betrieb gesetzt.*
- *Dieses Gerät dient ausschließlich zum Entfeuchten von Räumen. Jeder andere Einsatz ist bestimmungswidrig und daher gefährlich. Der Hersteller haftet nicht für Folgeschäden, die durch unsachgemäße, falsche und unangemessene Verwendung entstehen können.*

DESCRIPCIÓN DEL
FUNCIONAMIENTO

El aire húmedo aspirado por el ventilador atraviesa un serpentín refrigerado que provoca la condensación de la humedad en gotas de agua recogidas en el recipiente inferior. Se aconseja su utilización en todos los ambientes donde existan problemas de humedad excesiva, como por ejemplo cocinas, baños, lavanderías, tabernas, bodegas, etc.

ADVERTENCIAS

- Para evitar averías en el compresor, el mismo tiene que ser activado por lo menos después de 3 minutos de su último apagado.
- Este aparato tiene que ser destinado solamente al uso para el cual ha sido expresamente concebido, es decir para deshumidificar los ambientes donde se instala. Otro empleo se considera impropio y por tanto peligroso. El fabricante no podrá ser considerado responsable por eventuales daños derivados de usos inadecuados, erróneos e irrazonables.

DESCRIBÇÃO DO
FUNCIONAMENTO

O ar húmido aspirado pelo ventilador atravessa uma serpentina refrigerada que provoca a condensação da humidade em gotas de água que se recolhem no recipiente posto em baixo. O seu uso é aconselhado para todos os ambientes onde existem problemas de humidade excessiva como por exemplo cozinhas, casas de banho, lavanderias, cantinas, etc.

ADVERTÊNCIAS

- *Para impedir a danificação do compressor, este é activado com um atraso de 3 minutos, após a sua última desligação.*
- *Este aparelho deverá ser destinado só para o uso para o qual foi expressamente concebido, isto é para desumidificar os ambientes onde é instalado e para secar a roupa. Qualquer outro uso deve ser considerado impróprio e portanto perigoso. O construtor não se responsabiliza por eventuais danos causados por uso impróprio, incorrecto ou irracional do aparelho.*

BESCHRIJVING VAN DE
WERKING

De door de ventilator via een gekoelde spiraal aangezogen vochtige lucht veroorzaakt de condensatie van het vocht in waterdruppels die worden opgevangen in de bak eronder. Het gebruik ervan wordt aanbevolen voor alle ruimten met vochtigheidsproblemen, zoals keukens, badkamers, washokken, tavernes, kelders, enz.

BELANGRIJKE AANWIJZINGEN

- Om beschadigingen van de compressor te voorkomen wordt deze laatste met een vertraging van 3 minuten ten opzichte van de laatste uitschakeling ervan geactiveerd.
- Dit apparaat mag uitsluitend gebruikt worden voor het doel waarvoor het apparaat uitdrukkelijk bestemd is, d.w.z. het ontvochtigen van de ruimten waarin het apparaat geïnstalleerd wordt. Elk ander gebruik dient als ongeschikt en dus als gevaarlijk beschouwd te worden. De fabrikant kan op geen enkele wijze aansprakelijk gesteld worden voor eventueel persoonlijk letsel of materiële schade die veroorzaakt is door ongeschikt, onjuist of onredelijk gebruik.

ΠΕΡΙΓΡΑΦΗ ΤΗΣ
ΛΕΙΤΟΥΡΓΙΑΣ

Ο απορροφημένος από τον εξαεριστήρα υγρός αέρας διασχίζει μία ψυχρή σερπαντίνα η οποία προκαλεί συμπύκνωση της υγρασίας σε σταγόνες νερού που συλλέγονται στην κάτω δεξαμενή. Η χρήση συστήνεται σε όλους τους χώρους όπου υπάρχουν προβλήματα υπερβολικής υγρασίας όπως π.χ. κουζίνες, μπάνια, πλυντήρια, ταβέρνες, καντίνες, κλπ.

ΠΡΟΕΙΔΟΠΟΙΗΣΕΙΣ

- *Για να αποφευχθούν οι βλάβες στο συμπιεστή, μετά από το σβήσιμο της συσκευής και πριν την επόμενη επανεκκίνηση, πρέπει να περάσουν 3 λεπτά.*
- *Η συσκευή αυτή πρέπει να χρησιμοποιείται μόνο για το σκοπό που ρητά σχεδιάστηκε: για την αφύγρανση του χώρου όπου τοποθετείται και για το στέγνωμα της μπουγάδας. Οποιαδήποτε άλλη χρήση θεωρείται ανάρμοστη και συνεπώς επικίνδυνη. Ο κατασκευαστής δε μπορεί να θεωρηθεί υπεύθυνος για τυχόν βλάβες που οφείλονται σε ανάρμοστη, λανθασμένη ή αλόγιστη χρήση του μηχανήματος.*



- In caso di guasto e/o di cattivo funzionamento dell'apparecchio, spegnerlo e non manometterlo. Per l'eventuale riparazione rivolgersi esclusivamente ai centri di assistenza tecnica autorizzati dal costruttore e richiedere l'utilizzo di ricambi originali. Il mancato rispetto di quanto sopra può compromettere la sicurezza dell'apparecchio.
- Non permettete che l'apparecchio sia usato da bambini o da incapaci, senza sorveglianza.
- Non usare prolunghe, se non con particolare cautela, in locali adibiti a bagno o doccia.
- Non installare l'apparecchio in ambienti dove l'aria può contenere gas, olio, zolfo o in prossimità di fonti di calore.
- Non appoggiare oggetti pesanti o caldi sopra l'apparecchio.
- Nel caso in cui si decida di non utilizzare più un apparecchio di questo tipo, si raccomanda di renderlo inoperante tagliando il cavo di alimentazione, dopo avere staccato la spina dalla presa di corrente. Si raccomanda inoltre di rendere innocue quelle parti dell'apparecchio suscettibili di costituire un pericolo, specialmente per i bambini che potrebbero servirsi dell'apparecchio fuori uso per i propri giochi.



ATTENZIONE!
QUESTO PRODOTTO CONTIENE GAS REFRIGERANTE ECOLOGICO R 134A CON CARATTERISTICA DI O.D.P.=0 (POTENZIALE IMPOVERIMENTO OZONO); ALLA FINE DEL SUO UTILIZZO DEVE ESSERE CONSEGNATO AGLI APPOSITI CENTRI DI RACCOLTA: CHIEDERE INFORMAZIONI AI SERVIZI DI GESTIONE DELLA NETTEZZA URBANA DEL VOSTRO COMUNE.



Non immettere R-134A nell'atmosfera: l'R-134A è un gas serra fluorurato, richiamato nel Protocollo di Kyoto, con un Potenziale di Riscaldamento Globale (GWP)= 1430.

- *In the event of a breakage or malfunction of the appliance, turn it off and do not attempt to repair it. For repair work contact solely the technical service centres authorised by the manufacturer and ask for original spare parts to be used. Failure to do this can affect the safety of the appliance.*
- *Do not allow the appliance to be used by children or disabled people without supervision.*
- *Do not use extension cables in bathrooms or showers without taking special precautions.*
- *Do not install the appliance in areas where the air may contain gas, oil or sulphur, or near heat sources.*
- *Do not place heavy or hot objects on top of the appliance.*
- *If you no longer wish to use this appliance, it must be made inoperative by cutting the power supply cable after removing the plug from the power socket. Hazardous parts of the appliance must be rendered harmless, especially as there is a risk of children playing with it.*

WARNING!
THIS PRODUCT CONTAINS ECOLOGICAL REFRIGERANT GAS R 134A WITH O.D.P. = 0 (OZONE DEPLETION POTENTIAL). AT THE END OF ITS SERVICE LIFE IT MUST BE DELIVERED TO THE SPECIAL COLLECTION CENTRES. ASK FOR INFORMATION FROM YOUR MUNICIPAL WASTE DISPOSAL SERVICE.

Do not vent R-134A into atmosphere: R-134A is a fluorinated greenhouse gas, covered by Kyoto Protocol, with a Global Warming Potential (GWP) = 1430.

- En cas de panne et/ou de mauvais fonctionnement de l'appareil, l'éteindre et ne pas tenter de le manipuler. Pour toute réparation, s'adresser exclusivement aux services après-vente agréés par le constructeur et exiger l'utilisation de pièces de rechange originales. Le non-respect de ce qui précède peut compromettre la sécurité de l'appareil.
- Interdire l'utilisation sans surveillance de l'appareil aux enfants ainsi qu'aux handicapés.
- Ne pas utiliser de rallonges, sinon avec une prudence particulière, dans les salles de bains et les salles d'eau.
- Ne pas installer l'appareil dans des pièces où l'air peut contenir du gaz, de l'huile, du soufre ni à proximité de sources de chaleur.
- Ne pas appuyer d'objets lourds ou chauds sur l'appareil.
- Si vous décidez de ne plus utiliser un appareil de ce type, il est recommandé de le mettre hors d'usage en coupant le câble d'alimentation, après avoir débranché la fiche de la prise de courant. Il est en outre recommandé de rendre inoffensives les éléments de l'appareil susceptibles de constituer un danger, notamment pour les enfants, qui pourraient se servir de l'appareil hors d'usage pour jouer.

ATTENTION!
CE PRODUIT CONTIENT DU GAZ REFRIGERANT ECOLOGIQUE R134A REPOUNDANT AUX CARACTERISTIQUES DE O.D.P.=0 (APPAUVRISSEMENT POTENTIEL DE L'OZONE). AU TERME DE SON UTILISATION, IL DOIT ETRE REMIS AUX CENTRES DE COLLECTE SPECIALISES: RENSEIGNER AU SERVICE DE GESTION DE LA VOIRIE DE VOTRE COMMUNE.

Ne pas émettre de R-134A dans l'atmosphère: le R-134A est un gaz à effet de serre fluoré, cité dans le Protocole de Kyoto, avec un Pouvoir de Réchauffement Global (GWP) égal à 1430.

- *Bei Betriebsstörungen keine eigenmächtigen Eingriffe vornehmen, sondern das Gerät ausschalten. Etwaige Reparaturen dürfen ausschließlich von den Vertrags-Servicezentren und unter Verwendung von Originalersatzteilen ausgeführt werden. Bei Zuwiderhandeln ist die Betriebssicherheit des Gerätes gefährdet.*
- *Das Gerät darf nicht von Kindern oder von Personen, die die Funktion nicht kennen, ohne Beaufsichtigung benutzt werden.*
- *Bei Verwendung von Verlängerungen in Feuchträumen ist größte Aufmerksamkeit geboten.*
- *Das Gerät nie in Räumen mit gas-, öl- oder schweffelhaltiger Luft und auch nicht in der Nähe von Wärmequellen installieren.*
- *Keine schweren oder heißen Gegenstände auf das Gerät legen.*
- *Bei der Entsorgung des Gerätes das Netzkabel durchschneiden und alle Teile entfernen, mit denen Kinder spielen und sich dabei verletzen können.*

ACHTUNG!
DIESES PRODUKT ENTHÄLT UMWELTFREUNDLICHES KÄLTMITTEL R134A, MIT EINEM O.D.P. = 0. ZUR ENTSORGUNG IST ES AN DEN GESETZLICH VORGEGEHENEN SAMMELSTELLEN ANZULIEFERN. DIE DEMENTSPRECHENDEN INFORMATIONEN KÖNNEN BEI DER STRASSENREINIGUNG IHRER GEMEINDE EINGEHOLT WERDEN.

R-134A nicht in die Atmosphäre auslassen: R-134A ist ein im Kyoto-Protokoll verzeichnetes Fluorgas mit einem globalem Treibhauspotential (GWP) = 1430.

- En caso de avería y/o mal funcionamiento del aparato, apágelo y eviten toda manipulación. Para eventuales reparaciones diríjense solamente a un centro de asistencia técnica autorizado por el fabricante y soliciten el empleo de piezas de recambio originales. La falta de respeto de todo lo antes expuesto puede poner en peligro la seguridad del aparato.
- No permitan que los niños o personas inhábiles usen el aparato sin vigilancia.
- No usen, sino con especial cuidado, prolongaciones en ambientes destinados a cuartos de baño o duchas.
- No instalen el aparato en ambientes donde el aire pueda contener gas, aceite, azufre o cerca de fuentes de calor.
- No apoyen objetos pesados o calientes sobre el aparato.
- En caso de que se decida no utilizar más un aparato de este tipo se recomienda inutilizarlo cortando el cable de alimentación, después de haber quitado el enchufe de la toma de corriente. Se recomienda además inutilizar las partes del aparato susceptibles de constituir un peligro, especialmente para los niños que podrían usar el aparato fuera de uso para sus propios juegos.

¡ATENCIÓN!
ESTE PRODUCTO CONTIENE GAS REFRIGERANTE ECOLÓGICO R 134A CON CARACTERÍSTICA DE O.D.P.=0 (POTENCIAL EMPOBRECIMIENTO DEL OZONO), CUANDO YA NO LO UTILICEN DEBEN ENTREGARLO A UN CENTRO DE RECOGIDA AUTORIZADO: SOLICITEN INFORMACIONES A LOS SERVICIOS DE GESTIÓN DE LA LIMPIEZA URBANA DE SU AYUNTAMIENTO.

No libere R-134A en la atmósfera: el R-134A es un gas invernadero fluorado, citado en el Protocolo de Kyoto, con un Potencial de Calentamiento Global (GWP)= 1430.

- *Em caso de avaria e/ou de mau funcionamento do aparelho, desligá-lo e não tentar reparar. Para eventuais reparações contactar exclusivamente os centros de assistência técnica autorizados e exigir a utilização de peças de substituição originais. O não cumprimento de quanto acima exposto poderá comprometer a segurança do aparelho.*
- *Não permitir que o aparelho seja usado por crianças ou por pessoas incapazes, sem vigilância.*
- *Não usar extensões, só com muita cautela, em locais tais como o quarto de banho ou o duche.*
- *Não instalar o aparelho em ambientes em locais onde o ar contém gás, óleo, enxofre ou próximo de fontes de calor.*
- *Não apoiar objectos pesados ou quentes sobre o aparelho.*
- *Caso se decida de não utilizar mais um aparelho deste tipo, é aconselhável torná-lo inoperante cortando o cabo de alimentação, após ter desligado a ficha da tomada de corrente. É aconselhável tornar inócuas aquelas partes do aparelho susceptíveis de constituir um perigo, especialmente para as crianças que poderão servir-se do aparelho para usá-lo como brinquedo.*

ATENÇÃO!!!
ESTE PRODUTO CONTÉM GÁS REFRIGERANTE ECOLÓGICO R 134A COM A CARACTERÍSTICA DE O.D.P.=0 (POTENCIAL EMPOBRECIMENTO DO OZONO); NO FINAL DA SUA UTILIZAÇÃO DEVERÁ SER ENTREGUE A OS CENTROS DE RECOLHA ESPECIALIZADOS: PEDIR INFORMAÇÕES AOS SERVIÇOS DE GESTÃO DA LIMPEZA URBANA DO VOSSO MUNICÍPIO.

Não libere o R-134A para a atmosfera: o R-134A é um gás de efeito estufa fluorado, indicado no Protocolo de Kyoto, com um Potencial de Aquecimento Global (GWP) = 1430.

- In geval van storingen en/of slechte werking van het apparaat, moet u het apparaat uitzetten en er niet zelf aan proberen te sleutelen. Voor eventuele reparaties mag u zich uitsluitend tot de bevoegde technische servicecentra van de fabrikant wenden en om het gebruik van originele reserveonderdelen vragen. Wordt het bovenstaande niet in acht genomen dan kan de veiligheid van het apparaat hierdoor in gevaar gebracht worden.
- Laat het apparaat niet zonder toezicht door kinderen gebruiken of door personen die er geen verstand van hebben.
- Gebruik geen verleng-snoeren in douches of badkamers tenzij de grootst mogelijke voorzichtigheid betracht wordt.
- Installeer het apparaat niet in vertrekken waar de lucht gas, olie of zwavel kan bevatten en ook niet in de buurt van warmtebronnen.
- Leg geen zware of hete voorwerpen bovenop het apparaat.
- Als u besluit om het apparaat af te danken wordt geadviseerd om het apparaat onwerkzaam te maken door, nadat u de stekker uit het stopcontact gehaald heeft, het elektrische snoer door te knippen. Er wordt bovendien geadviseerd om de onderdelen van het apparaat die een gevaar kunnen opleveren, vooral voor kinderen die er mee kunnen gaan spelen, onschadelijk te maken.

ATTENTIE!
DIT PRODUCT BEVAT HET ECOLOGISCHE KOELMIDDEL (GAS) R 134A MET EEN O.D.P.-KARAKTERISTIEK (POTENTIËLE OZONAFBRAAK) = 0. NA GEBRUIK DIENT DIT BIJ DE BETREFFENDE INSTANTIES TE WORDEN INGELEVERD: INFORMEER BIJ DE REINIGINGS-DIENST IN UW GEMEENTE.

Geen R-134A in de atmosfeer uitstoten: R-134A is een geïsoleerd broeikasgas waarnaar verwezen wordt in het Protocol van Kyoto, met aardopwarmingsvermogen (GWP) = 1430.

- *Σε περίπτωση βλάβης και/ή κακής λειτουργίας της συσκευής, σβήστε την και μην κάνετε καμία ενέργεια πάνω σε αυτήν. Για την ενδεχόμενη επισκευή της συσκευής, απευθυνθείτε αποκλειστικά και μόνο σε εξουσιοδοτημένα από τον κατασκευαστή κέντρα τεχνικής υποστήριξης και ζητήστε να χρησιμοποιηθούν γνήσια ανταλλακτικά. Η μη τήρηση των παραπάνω οδηγιών μπορεί να θέσει σε κίνδυνο την ασφάλεια της συσκευής.*
- *Μην αφήνετε ανήμπορα άτομα ή παιδιά να χρησιμοποιούν τη συσκευή, χωρίς επιτήρηση.*
- *Μη χρησιμοποιείτε μπαλαντζές (εκτός και αν ληφθούν ειδικά μέτρα) σε χώρους λουτρών.*
- *Η συσκευή δεν πρέπει να τοποθετηθεί σε χώρους όπου ο αέρας περιέχει αέριο, λάδι, θειάφι ή κοντά σε πηγές θερμότητας.*
- *Μην ακουμπάτε βαριά ή ζεστά αντικείμενα πάνω στη συσκευή.*
- *Αν αποφασίσετε να μην ξαναχρησιμοποιήσετε αυτή τη συσκευή, σας συνιστούμε να την αχρηστεύσετε, κόβοντας το καλώδιο τροφοδοσίας, αφού πρώτα βγάλετε το φιλ από την πρίζα. Σας συνιστούμε επίσης να εξουδετερώσετε όλα τα μέρη που θα μπορούσαν να αποτελέσουν πηγή κινδύνου -ειδικά για τα παιδιά, που θα μπορούσαν να μετατρέψουν την αχρηστευμένη συσκευή σε παιχνίδι.*

ΠΡΟΣΟΧΗ!
ΤΟ ΠΡΟΪΟΝ ΑΥΤΟ ΠΕΡΙΕΧΕΙ ΟΙΚΟΛΟΓΙΚΟ ΨΥΚΤΙΚΟ ΜΕΣΟ R134A, ΜΕ Δ.Κ.Ο.=0 (ΔΥΝΑΜΙΚΟ ΚΑΤΑΣΤΡΟΦΗΣ ΟΖΟΝΤΟΣ). ΣΤΟ ΤΕΛΟΣ ΤΗΣ ΩΦΕΛΙΜΗΣ ΔΙΑΡΚΕΙΑΣ ΤΟΥ, ΠΡΕΠΕΙ ΝΑ ΠΑΡΑΔΟΘΕΙ ΣΤΑ ΕΙΔΙΚΑ ΚΕΝΤΡΑ ΣΥΓΚΟΜΙΔΗΣ: ΑΠΟΤΑΘΕΙΣΤΕ ΣΤΗΝ ΥΠΗΡΕΣΙΑ ΔΙΑΧΕΙΡΙΣΗΣ ΑΠΟΡΡΙΜΜΑΤΩΝ ΤΟΥ ΔΗΜΟΥ ΣΑΣ.

Μην εκπέμπετε το R-134A στην ατμόσφαιρα: Το R-134A είναι ένα φθοριοϋδροαέριο που περιλαμβάνεται στο Πρωτόκολλο του Κιότο, με Δυναμικό Πλανητικής Αύξησης της Θερμοκρασίας (GWP) = 1430.



I
INSTALLAZIONE

Collocare l'apparecchio in un ambiente adeguato. Vi raccomandiamo di assicurarvi che tende o altri oggetti non ostruiscano il flusso d'aria. (fig. 2).

2.1 ALLACCIAMENTO ELETTRICO

Prima di collegare il deumidificatore assicurarsi che:

- i dati di targa siano corrispondenti a quelli della rete di distribuzione elettrica;
- l'assorbimento del deumidificatore, sommandosi a quello degli altri elettrodomestici, non provochi l'interruzione dell'erogazione dell'energia elettrica, causata da sovraccarico.



AVVERTENZA: L'allacciamento alla rete di alimentazione deve essere effettuato a cura dell'installatore secondo le norme nazionali vigenti (escluso gli apparecchi mobili, che non richiedono una installazione fissa a cura di un installatore specializzato). Sulla rete di alimentazione dell'apparecchio deve essere previsto un adeguato dispositivo di disconnessione onnipolare in conformità alle regole di installazione nazionali. E' necessario comunque verificare che l'alimentazione elettrica sia provvista di un'efficace messa a terra e di adeguate protezioni contro sovraccarichi e/o cortocircuiti (fusibile ritardato o altro dispositivo con funzioni equivalenti).



AVVERTENZA: L'eventuale sostituzione del cavo di alimentazione deve essere effettuata solamente dal servizio di assistenza tecnica Olimpia Splendid o da personale con qualifica similare.

GB
INSTALLATION

Position the machine in a suitable room. Make sure that curtains or other objects do not obstruct the airflow. (fig. 2).

ELECTRICAL POWER SUPPLY

Before connecting up the dehumidifier, make sure that:

- the data on the identification plate correspond to those of the electrical power supply mains;
- the power absorption of the dehumidifier, when added to that of other household appliances, does not overload the mains supply and hence cause an electrical power failure.

WARNING: The connection to the mains must be made by the installer in compliance with the national regulations in force (excluding mobile appliances that do not require a fixed installation by a specialised installer). The mains power supply must be fitted with an adequate omnipolar disconnect switch compliant with national installation regulations. Check that the mains power supply is correctly earthed and fitted with adequate overload and short circuit protection (delayed fuse or another device with equivalent functions).

WARNING: The replacement of the power supply cable, if needed, must be made by Olimpia Splendid technical service only, or by personnel with similar qualifications and expertise.

F
INSTALLATION

Installer l'appareil dans une pièce appropriée. Nous vous conseillons de vous assurer que des rideaux ou autres objets ne font pas obstacle au flux d'air. (fig. 2).

RACCORDEMENT ÉLECTRIQUE

Avant de raccorder le déshumidificateur, s'assurer:

- que les données de la plaquette correspondent à celles du réseau de distribution électrique;
- que l'absorption du déshumidificateur, additionnée à celle des autres appareils électroménagers, ne provoque pas l'interruption de la distribution d'énergie électrique pour cause de surcharge.

AVERTISSEMENT: Le raccordement au réseau d'alimentation doit être effectué par l'installateur selon les normes nationales en vigueur (à l'exclusion des appareils mobiles, qui ne nécessitent pas d'installation fixe par un installateur spécialisé). Il faut prévoir sur le réseau d'alimentation de l'appareil un dispositif de déconnexion onnipolaire approprié conforme à la réglementation d'installation nationale. Il est nécessaire néanmoins de s'assurer que l'alimentation électrique est dotée d'une mise à la terre efficace et de protections appropriées contre les surcharges et/ou les courts-circuits (fusible retardé ou autre dispositif remplissant les mêmes fonctions).

AVERTISSEMENT: En cas de remplacement du câble d'alimentation, cette opération doit être effectuée seulement par un technicien du service après-vente Olimpia Splendid ou par une personne compétente.

D
INSTALLATION

Das Gerät in einem zweckentsprechenden Raum aufstellen. Bitte stellen sie unbedingt sicher, dass Vorhänge oder andere Gegenstände den Luftstrom nicht behindern. (Abb. 2).

STROMANSCHLUSS

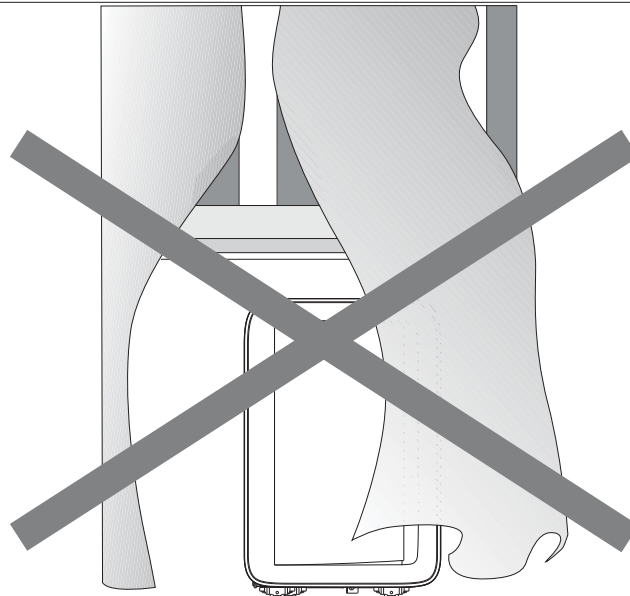
Vor Ausführung des Stromanschlusses ist sicherzustellen, daß:

- die Typenschilddaten den Anschlußwerten entsprechen;
- die Stromaufnahme des Entfeuchters selbst bei gleichzeitigem Betrieb sämtlicher anderen Elektrogeräte keine Überlastungserscheinungen (Stromausfall) verursacht.

WARNHINWEIS: Der Anschluss an das Versorgungsnetz hat durch den Installateur gemäß den geltenden nationalen Bestimmungen zu erfolgen (ausgenommen bewegliche Geräte, die eine feste Installation durch einen Fachinstallateur erfordern). Am Stromnetz des Gerätes ist eine geeignete allpolige Trennvorrichtung in Übereinstimmung mit den nationalen Installationsregeln vorzusehen. In jedem Fall ist es notwendig sicherzustellen, dass die elektrische Stromversorgung mit einer geeigneten Erdung und angemessenen Schutzvorrichtungen gegen Überlasten und/oder Kurzschlüsse ausgestattet ist (verzögerte Schmelzsicherung oder andere Vorrichtung mit gleichwertigen Funktionen).

HINWEIS: Falls das Netzkabel ersetzt werden soll, darf dies nur vom technischen Kundendienst Olimpia Splendid oder von qualifiziertem Fachpersonal vorgenommen werden.

2



INSTALACIÓN

Colocar el aparato en el ambiente que se desea deshumidificar. Se recomienda verificar que no haya cortinas u otros objetos que obstruyan el flujo de aire (fig. 2).

CONEXIÓN ELÉCTRICA

Antes de conectar el deshumidificador asegúrese de que:

- los datos de la placa coincidan con los de la red de energía eléctrica;
- el consumo del deshumidificador, sumándose al de los demás electrodomésticos, no provoque la interrupción del suministro de energía eléctrica, a causa de sobrecarga.

ADVERTENCIA: La conexión a la red de alimentación debe ser realizada por el instalador, según las normas nacionales vigentes (excepto los aparatos móviles, que no requieren una instalación fija realizada por un instalador especializado). En la red de alimentación del aparato debe estar previsto un adecuado dispositivo de desconexión omnipolar, en conformidad con las reglas de instalación nacionales. También es necesario verificar que la alimentación eléctrica esté dotada de una eficaz toma de tierra y de adecuadas protecciones contra sobrecargas y/o cortocircuitos (fusible retardado u otro dispositivo con funciones equivalentes).

ADVERTENCIA:

La sustitución eventual del cable de alimentación tiene que ser efectuada solamente por el servicio de asistencia técnica Olimpia Splendid o por personal igualmente calificado.

INSTALAÇÃO

Coloque o aparelho em um ambiente adequado. Aconselhamos que preste atenção para que cortinas ou outros objetos não obstruam o fluxo do ar. (fig. 2).

LIGAÇÃO ELÉCTRICA

Antes de ligar o desumidificador verificar se:

- Verificar se os dados indicados na etiqueta do aparelho correspondem àqueles da rede de distribuição eléctrica;
- a absorção do desumidificador, somada àquela dos outros electrodomésticos, não provoca a interrupção da distribuição de energia eléctrica, causada pela sobrecarga.

ADVERTÊNCIA: A ligação à rede de alimentação deve ser efectuada pelo instalador de acordo com as normas nacionais em vigor (excepto os aparelhos móveis, os quais não requerem uma instalação fixa executada por um instalador especializado). Deve-se prever na rede de alimentação do aparelho um dispositivo de corte omnipolar adequado, em conformidade com as regras de instalação nacionais. Todavia é necessário verificar se a alimentação eléctrica tem uma ligação à terra eficaz e protecções adequadas contra sobrecargas e/ou curto-circuitos (fusível retardado ou outro dispositivo com funções equivalentes).

AVISO:

A eventual substituição do cabo de alimentação deve ser feita, exclusivamente, pelo serviço de assistência técnica Olimpia Splendid ou por pessoal com qualificação análoga.

INSTALLATIE

Plaats het apparaat in een geschikte ruimte. Wij raden aan te controleren of gordijnen of andere objecten de luchtstroom niet belemmeren (afb. 2).

ELEKTRISCHE AANSLUITING

Voordat u de ontvochtiger aansluit moet u controleren of:

- de gegevens die op het typeplaatje staan overeenstemmen met de aansluitwaarden van het elektriciteitsnet;
- door het stroomverbruik van de ontvochtiger, opgeteld bij het stroomverbruik van andere elektrische apparaten, de stroom niet uitvalt vanwege overbelasting van het elektriciteitsnet.

WAARSCHUWING: de aansluiting op het voedingsnet moet uitgevoerd worden onder de zorg van de installateur en volgens de nationale normen die van kracht zijn (met uitzondering van mobiele apparaten die geen vaste installatie onder de zorg van een gespecialiseerde installateur vereisen). Op het voedingsnet van het apparaat moet een adequaat systeem voor de universele uitschakeling aangebracht zijn in overeenstemming met de nationale installatievoorschriften. Het is hoe dan ook noodzakelijk te controleren of de elektrische voeding uitgerust is met een doeltreffende aardaansluiting als beveiliging tegen overbelasting en/of kortsluitingen (vertraagde zekering of ander systeem met gelijkaardige functies).

WAARSCHUWING:

De eventuele vervanging van de voedingskabel mag uitsluitend worden uitgevoerd door de technische servicedienst van Olimpia Splendid of door personeel met een vergelijkbare kwalificatie.

ΤΟΠΟΘΕΤΗΣΗ

Τοποθετήσατε τη συσκευή στο κατάλληλο περιβάλλον. Σας συνιστούμε να βεβαιωθείτε ότι δεν εμποδίζεται η ροή του αέρα από κουρτίνες ή άλλα αντικείμενα. (εικ. 2).

ΗΛΕΚΤΡΙΚΗ ΣΥΝΔΕΣΗ

Προτού συνδέσετε τη συσκευή αφύγρανσης βεβαιωθείτε ότι:

- τα στοιχεία της πινακίδας αντιστοιχούν με εκείνα του δικτύου ηλεκτρικής διανομής;
- η απορρόφηση της μονάδας αφύγρανσης, προσθέτοντας εκείνη των άλλων οικιακών ηλεκτρικών συσκευών, δεν προκαλεί τη διακοπή της παροχής ηλεκτρικής ενέργειας, εξαιτίας της υπερφόρτωσης.

ΠΡΟΕΙΔΟΠΟΙΗΣΗ: Η σύνδεση στο δίκτυο τροφοδοσίας πρέπει να γίνει με τη φροντίδα του εγκαταστάτη σύμφωνα με τους ισχύοντες εθνικούς κανονισμούς (εκτός από κινητές συσκευές, που δεν απαιτούν μία σταθερή εγκατάσταση με τη φροντίδα ενός ειδικευμένου εγκαταστάτη). Στο δίκτυο τροφοδοσίας της συσκευής πρέπει προβλεφθεί μία κατάλληλη διάταξη πολυπολικής αποσύνδεσης σύμφωνα με τους εθνικούς κανονισμούς εγκατάστασης. Είναι απαραίτητο επίσης να ελέγξετε ότι η ηλεκτρική τροφοδοσία διαθέτει επαρκή γείωση και κατάλληλες προστασίες από τις υπερφορτίσεις και/ή τα βραχυκυκλώματα (επιβραδυντική μολυβδασφάλεια ή άλλη διάταξη με ισοδύναμες λειτουργίες).

ΠΡΟΕΙΔΟΠΟΙΗΣΗ:

Η ενδεχόμενη αντικατάσταση του καλωδίου τροφοδοσίας πρέπει να πραγματοποιηθεί μόνο από την υπηρεσία τεχνικής υποστήριξης της Olimpia Splendid ή από τεχνικούς με εφάμιλλη κατάρτιση.



2.2 INTERRUZIONE DI CORRENTE

Se durante il funzionamento, dovesse mancare la corrente elettrica, viene memorizzato l'ultimo modo di funzionamento nel quale si trovava il deumidificatore.
Al ritorno della corrente, l'apparecchio riprende a funzionare come precedentemente impostato.

2.3 MONTAGGIO DELLE RUOTE

Avvitare ogni ruota con 2 viti (in dotazione) (fig. 3).

2.4 MONTAGGIO A MURO

1) Fissare i supporti metallici alla parete rispettando le misure indicate in figura 3a.
2) Agganciare la parte alta dell'unità ai due supporti superiori inserendoli nelle due asole poste sul retro (fig. 3a).
3) Incastrare poi la base del deumidificatore al supporto metallico inferiore (fig. 3a).

2.5 MONTAGGIO FILTRI

Rimuovere il filtro posteriore liberando il gancio (fig.4).
Dietro il filtro aria, un telaio può ricevere fino a due filtri aggiuntivi, a scelta tra i tre a corredo.

POWER FAILURE

*If there is an electrical power failure during operation, the dehumidifier's last operating mode will be memorised.
When the electric current is restored, the device starts operating again, following its settings.*

FITTING THE WHEELS

Use 2 screws (supplied) for each wheel (fig. 3).

WALL MOUNTING

1) Fix the metal brackets to the wall following the measurements shown in figure 3a.
2) Hang the top of the unit onto the two top brackets fitting them into the two slots on the back (fig. 3a).
3) Then fit the bottom of the dehumidifier onto the bottom metal bracket (fig. 3a).

FITTING FILTERS

Remove the rear filter by releasing the clip (fig.4).
Behind the air filter, a frame can take up to two additional filters, to be chosen from the three supplied.

PANNE DE COURANT

Si pendant le fonctionnement de l'appareil, le courant vient à manquer, le déshumidificateur mémorise le dernier mode de fonctionnement programmé.
Lorsque le courant revient, l'appareil se remet à fonctionner comme il a été précédemment programmé.

MONTAGE DES ROULETTES

Visser chaque roulette avec 2 vis (fournies) (fig. 3).

MONTAGE MURAL

1) Fixer les supports métalliques au mur en respectant les dimensions indiquées à la figure 3a.
2) Accrocher la partie supérieure de l'unité aux deux supports supérieurs en les insérant dans les deux fentes situées à l'arrière (fig. 3a).
3) Encastrer ensuite la base du déshumidificateur sur le support métallique inférieur (fig. 3a).

MONTAGE DES FILTRES

Enlever le filtre arrière en libérant le crochet (fig.4).
Derrière le filtre à air, un châssis peut recevoir jusqu'à deux filtres supplémentaires, au choix parmi les trois fournis.

STROMAUSFALL

*Bei Stromausfall während des Betriebes wird die Betriebsweise, auf die der Entfeuchter zuletzt geschaltet war, gespeichert.
Nachdem die Stromversorgung wieder hergestellt worden ist, setzt sich das Gerät wie zuvor eingestellt, wieder in Betrieb.*

MONTAGE DER RÄDER

Schrauben Sie jedes Rad mit 2 Schrauben (aus der Mitlieferung) an (Abb. 3).

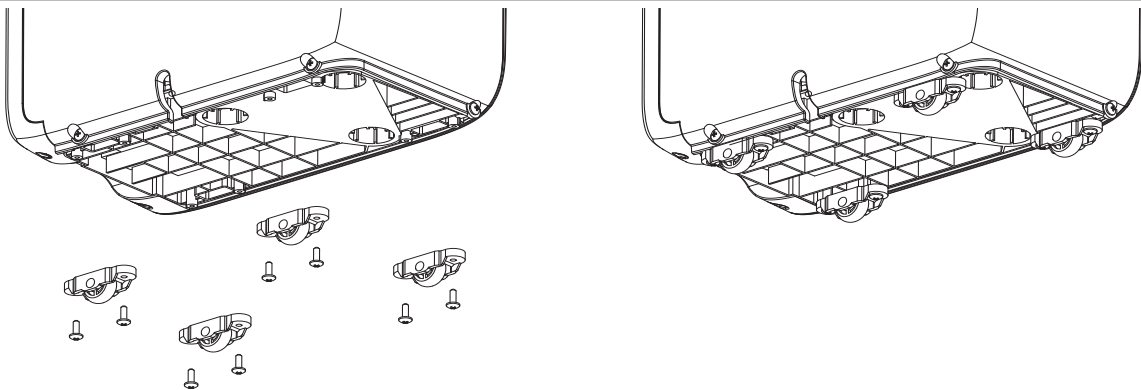
WANDMONTAGE

1) Befestigen Sie die Metallhalterungen unter Einhaltung der in der Abbildung 3a angegebenen Maße an der Wand.
2) Hängen Sie den oberen Teil der Einheit an den beiden oberen Halterungen ein und führen diese in die Schlitz an der Rückseite (Abb. 3a).
3) Klemmen Sie anschließend den Sockel des Entfeuchters an der unteren metallischen Halterung ein (Abb. 3a).

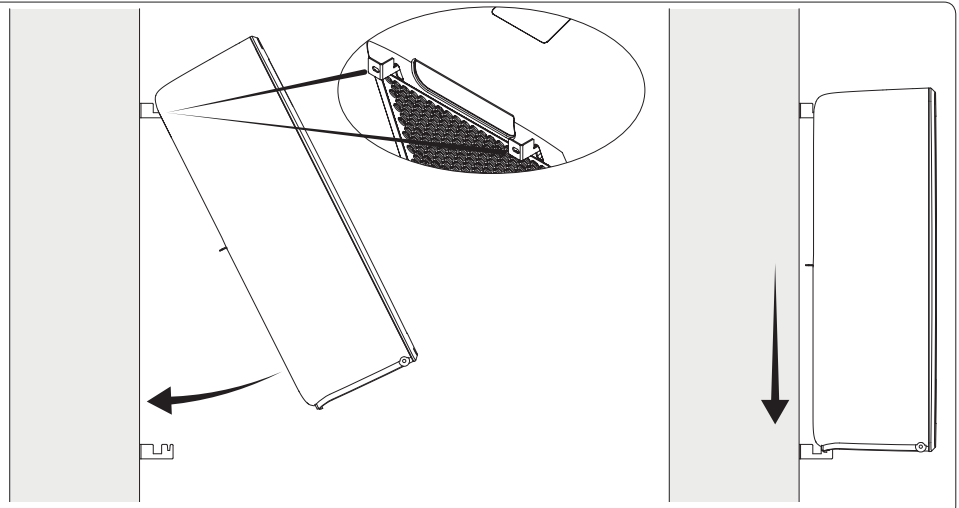
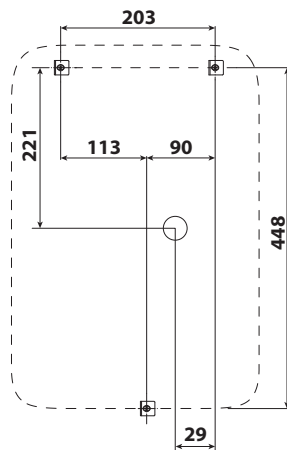
MONTAGE DER FILTER

Entfernen Sie den hinteren Filter, indem Sie den Haken (Abb.4) freilegen.
Hinter dem Luftfilter kann ein Rahmen bis zu zwei Zusatzfilter nach Wahl aus den drei mitgelieferten Filtern aufnehmen.

3



3a



INTERRUPCIÓN DE CORRIENTE

Si durante el funcionamiento faltara la corriente eléctrica, se memoriza el último modo de funcionamiento en el cual se hallaba el deshumidificador.

Al regresar la corriente, el aparato vuelve a funcionar nuevamente respetando la configuración precedentemente dada.

MONTAJE DE LAS RUEDAS

Atornille cada rueda con 2 tornillos (suministrados) (fig. 3).

MONTAJE EN LA PARED

1) Fije los soportes metálicos a la pared, respetando las medidas indicadas en la figura 3a.

2) Enganche la parte alta de la unidad a los dos soportes superiores, insertándolos en las dos ranuras presentes en la parte posterior (fig. 3a).

3) Encaje la base del deshumidificador en el soporte metálico inferior (fig. 3a).

COLOCACIÓN DE LOS FILTROS

Extraiga el filtro trasero, liberando el gancho (fig. 4).

Detrás del filtro de aire hay un bastidor para la colocación de hasta dos filtros adicionales, a elección entre los tres suministrados.

INTERRUPÇÃO DE CORRENTE

Se durante o funcionamento, faltar a corrente elétrica, fica memorizado o último funcionamento em que se encontra o desumidificador.

Quando volta a corrente, o aparelho começa a funcionar segundo a sua configuração.

MONTAGEM DAS RODAS

Aparafusar cada roda com 2 parafusos (fornecidos) (fig. 3).

MONTAGEM DE PAREDE

1) Fixar os suportes metálicos na parede, respeitando as medidas indicadas na figura 3a.

2) Encaixar a parte superior da unidade nos dois suportes superiores, introduzindo-os nas duas ranhuras situadas na traseira (fig. 3a).

3) Encaixar depois a base do desumidificador no suporte metálico inferior (fig. 3a).

MONTAGEM DOS FILTROS

Retirar o filtro traseiro libertando o gancho (fig. 4).

Atrás do filtro do ar, um quadro pode receber até dois filtros suplementares, à escolha entre os três fornecidos.

STROOMONDERBREKING

Indien de elektrische stroom uitvalt tijdens de werking dan wordt de laatste werkwijze waarin het ontvochtiging-sapparaat zich bevond in het geheugen bewaard.

Bij de terugkeer van de elektrische stroom zal het apparaat weer gaan werken volgens de eerdere instellingen.

MONTAGE VAN DE WIELEN

Schroef ieder wiel vast met 2 schroeven (bijgeleverd) (afb. 3).

MONTAGE OP DE MUUR

1) Bevestig de metalen houders aan de muur met inachtneming van de maten die in afbeelding 3a getoond worden.

2) Haak het hoge deel van de eenheid aan de twee bovenste houders door deze in de twee sleuven op de achterkant te steken (afb. 3a).

3) Klem de basis van de ontvochtiger vervolgens in de onderste metalen houder vast (afb. 3a).

MONTAGE FILTERS

Verwijder het achterste filter door de haak te bevrijden (afb. 4).

Het frame kan achter het luchtfilter nog twee extra filters bevatten, naar keuze uit de drie die bijgeleverd zijn.

ΔΙΑΚΟΠΗ ΡΕΥΜΑΤΟΣ

Αν, κατά τη λειτουργία της συσκευής, γίνει διακοπή ρεύματος, αποθηκεύεται στη μνήμη ο τρόπος λειτουργίας που ήταν ενεργοποιημένος. Μόλις επανέλθει το ρεύμα, η συσκευή ξαναρχίζει να λειτουργεί όπως ήταν προγραμματισμένη προηγουμένως.

ΣΥΝΑΡΜΟΛΟΓΗΣΗ ΤΩΝ ΤΡΟΧΩΝ

Βιδώστε κάθε τροχό με 2 βίδες (παρέχονται με τον εξοπλισμό) (εικ. 3).

ΕΠΙΤΟΙΧΙΑ ΣΥΝΑΡΜΟΛΟΓΗΣΗ

1) Στερεώστε τα μεταλλικά στηρίγματα στον τοίχο ακολουθώντας τα μεγέθη που υποδεικνύονται στην εικόνα 3α.

2) Συνδέστε το επάνω μέρος της συσκευής στα δύο άνω στηρίγματα εισάγοντάς τα στις δύο κοιλότητες που βρίσκονται στο πίσω μέρος της (εικ. 3α).

3) Στη συνέχεια σφηνώστε τη βάση του αφυγραντήρα στην κάτω μεταλλική βάση (εικ. 3α).

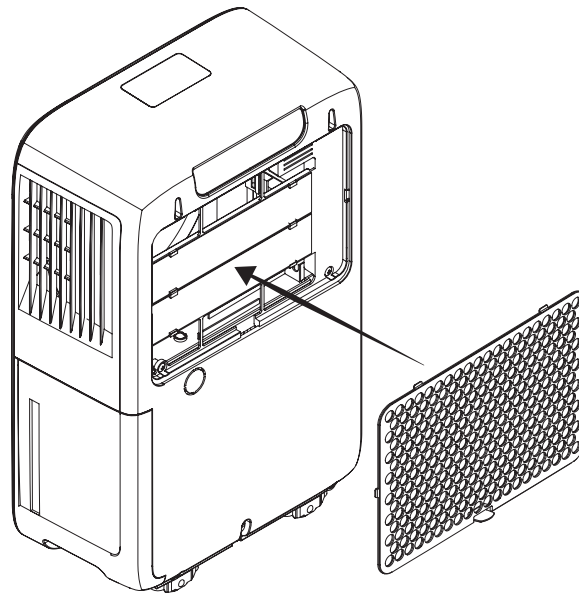
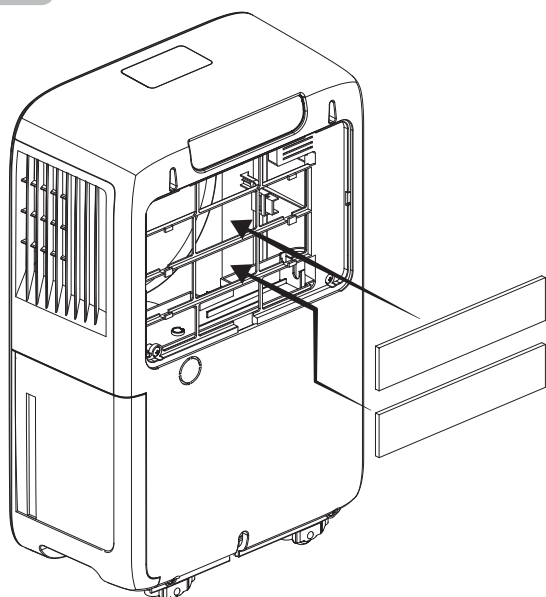
ΣΥΝΑΡΜΟΛΟΓΗΣΗ ΦΙΛΤΡΩΝ

Rimuovete il filtro posteriore liberando il gancio (fig. 4).

Detrás del filtro de aire hay un bastidor para la colocación de hasta dos filtros adicionales, a elección entre los tres suministrados.

Αφαιρέστε το πίσω φίλτρο απελευθερώνοντας το άγκιστρο (εικ. 4). Πίσω από το φίλτρο αέρα, ένα πλαίσιο μπορεί να λάβει έως δύο πρόσθετα φίλτρα, επιλέγοντας ανάμεσα στα τρία τα οποία παρέχονται με τον εξοπλισμό.

4



USO E MANUTENZIONE

3.1 PANNELLO COMANDI

Il deumidificatore da Voi acquistato, è dotato di una logica elettronica che ne governa il funzionamento, in modo da ottimizzare al massimo i consumi e le prestazioni. I tasti e le indicazioni presenti sul pannello comandi hanno i seguenti significati (Fig. 4a):

- 1) Tasto accensione / stand by
- 2) Tasto funzionamento continuo
- 3) Display visualizzazione umidità
- 4) Tasto incremento umidità
- 5) Tasto diminuzione umidità
- 6) Indicatore tanica piena / assente
- 7) Indicatore funzionamento continuo
- 8) Indicatore funzionamento continuo.

3.2 SELEZIONE FUNZIONI

3.2.1 Stand-by. Tasto (1)

Questo tasto attiva il deumidificatore o lo pone in modalità Stand - by. In questo ultimo caso il display è spento ed il deumidificatore è disattivato. Per riattivare l'apparecchio è sufficiente premere nuovamente il tasto (1).

USE AND
MANINTENANCE

CONTROL PANEL

The dehumidifier you have purchased features an electronic logic system which controls operation and optimises consumption and performance.

The keys and information on the control panel have the following meanings (Fig. 4a):

- 1) On / stand by button
- 2) Continuous operation button
- 3) Humidity display
- 4) Button for increasing humidity
- 5) Button for decreasing humidity
- 6) On /stand-by light
- 7) Tank full / not present light
- 8) Continuous operation light.

SELECTING FUNCTIONS

Stand-by. Key (1)

This key activates the dehumidifier or puts it in Stand-by mode. In the Stand-by mode the display is off and the dehumidifier is turned off. To reactivate the appliance, press the key (1).

MODE D'EMPLOI ET
ENTRETIEN

TABLEAU DE COMMANDE

Le déshumidificateur que vous avez acheté est équipé d'une logique électronique qui gère son fonctionnement de manière à optimiser au maximum sa consommation et ses prestations.

Les touches et les indications présentes sur le tableau de commande ont les significations suivantes (Fig. 4a):

- 1) Touche d'allumage / veille
- 2) Touche de fonctionnement continu
- 3) Dispositif d'affichage humidité
- 4) Touche d'augmentation humidité
- 5) Touche de diminution humidité
- 6) Indicateur d'allumage / veille by
- 7) Indicateur jerricane / absent
- 8) Indicateur fonctionnement continu.

SÉLECTION DES FONCTIONS

Stand-by. Touche (1)

Cette touche active le déshumidificateur ou le met en mode Stand - by. Dans ce dernier cas, le dispositif d'affichage est éteint et le déshumidificateur est désactivé. Pour réactiver l'appareil, il suffit d'appuyer de nouveau sur la touche (1).

GEBRAUCH UND
INSTANDHALTUNG

BEDIENTEIL

Der von Ihnen erworbene Entfeuchter ist mit einer elektronischen Logik zur Betriebssteuerung aus-gestattet. Verbrauch und Leistung werden hierdurch in höchstem Maß optimiert.

Die Tasten und Angaben an der Bedientafel haben folgende Bedeutung (Abb. 4a):

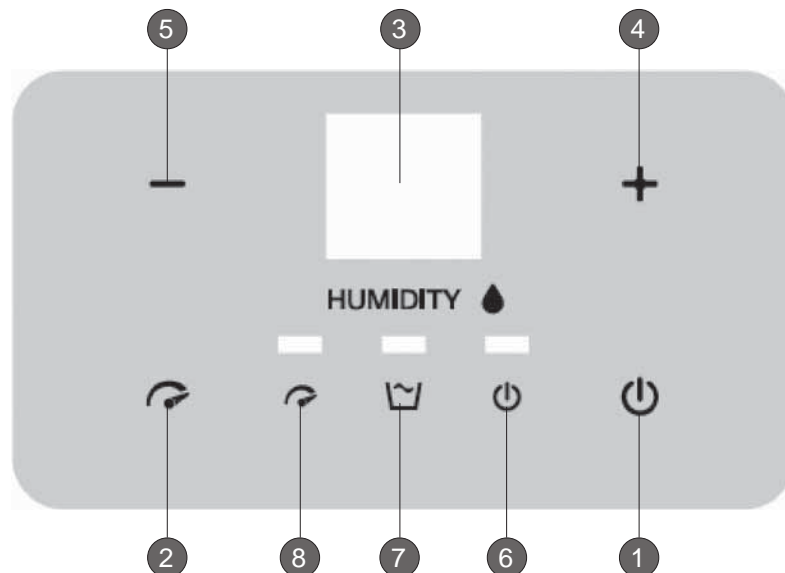
- 1) Einschalttaste / Stand-by
- 2) Dauerbetriebstaste
- 3) Display zur Anzeige der Feuchtigkeit
- 4) Taste Erhöhung der Feuchtigkeit
- 5) Taste Absenkung der Feuchtigkeit
- 6) Anzeige Einschalten /Stand-by
- 7) Anzeige Behälter voll/fehlend
- 8) Anzeige Dauerbetrieb.

ANWAHL DER FUNKTIONEN

Stand-by. Taste (1)

Mit dieser Taste wird der Entfeuchter entweder ein- oder auf Stand-by geschaltet. In diesem Fall ist das Display ausgeschaltet, und der Entfeuchter ist deaktiviert. Um das Gerät wieder zu aktivieren genügt es die Taste (1) nochmals zu drücken.

4a



USO Y MANTENIMIENTO

PANEL DE MANDOS

El deshumidificador que han adquirido está provisto de una lógica electrónica que manda su funcionamiento, a fin de optimizar al máximo los consumos y las prestaciones. Las teclas y las indicaciones presentes en el panel de mandos tienen los siguientes significados (Fig. 4a):

- 1) Botón de encendido/espera
- 2) Botón de funcionamiento continuo
- 3) Display de visualización humedad
- 4) Botón de aumento humedad
- 5) Botón de disminución humedad
- 6) Indicador de encendido/espera
- 7) Indicador de bidón lleno/ausente
- 8) Indicador de funcionamiento continuo.

SELECCIÓN FUNCIONES

Stand-by. Tecla (1)

Esta tecla activa el deshumidificador o lo pone en modalidad Stand - by.

En este último caso, el display está apagado y el deshumidificador está desactivado.

Para volver a activar el aparato alcanza con presionar nuevamente la tecla (1).

USO Y MANUTENÇÃO

PAINEL DE COMANDOS

O desumidificador que compraram, possui uma lógica eletrônica que gere o funcionamento, de modo a otimizar ao máximo os consumos e as prestações.

As teclas e as indicações presentes no painel de comando têm os seguintes significados (Fig. 4a):

- 1) Botão de ligação / stand by
- 2) Botão de funcionamento contínuo
- 3) Visor de visualização da humidade
- 4) Botão de incremento da humidade
- 5) Botão de diminuição da humidade
- 6) Indicador de ligação /stand by
- 7) Indicador de depósito cheio / ausente
- 8) Indicador de funcionamento contínuo.

SELECÇÃO DAS FUNÇÕES

Stand-by. Tecla (1)

Esta tecla activa o desumidificador ou coloca-o na modalidade Stand - by.

Neste último caso, o visor está apagado e o desumidificador está desativado.

Para activar o aparelho basta premir novamente a tecla (1).

GEBRUIK EN ONDERHOUD

BEDIENINGSPANEEL

Het door u gekochte ontvochtigingsapparaat bezit een elektronische logica die de werking regelt, zodat verbruik en prestaties maximaal geoptimaliseerd worden. De toetsen en aanduidingen op het bedieningspaneel hebben de volgende betekenissen (Fig. 4a):

- 1) Toets inschakeling / stand-by
- 2) Toets continue werking
- 3) Display weergave vochtigheid
- 4) Toets toename vochtigheid
- 5) Toets afname vochtigheid
- 6) Indicator inschakeling/stand-by
- 7) Indicator jerrycan vol / afwezig
- 8) Indicator continue werking.

SELECTIE FUNCTIES

Stand-by. Toets (1)

Deze toets zal de ontvochtiger inschakelen of in de Stand-by stand zetten.

In dit laatste geval is het display uitgeschakeld en de ontvochtiger gedeactiveerd.

Druk nogmaals op de toets (1) om het apparaat weer in te schakelen.

ΧΡΗΣΗ ΚΑΙ ΣΥΝΤΗΡΗΣΗ

ΧΕΙΡΙΣΤΗΡΙΟ

3.1

Ο αφυγραντήρας που αποκτήσατε διαθέτει μία ηλεκτρονική μονάδα που ελέγχει τη λειτουργία του, έτσι ώστε να βελτιστοποιείται η απόδοσή του και η εξοικονόμηση ενέργειας.

Τα κουμπιά και οι ενδείξεις που υπάρχουν πάνω στο χειριστήριο έχουν τις εξής λειτουργίες (Σχ. 4α):

- 1) Κουμπί ανάμματος/stand-by
- 2) Κουμπί συνεχούς λειτουργίας
- 3) Οθόνη προβολής υγρασίας
- 4) Κουμπί αύξησης υγρασίας
- 5) Κουμπί μείωσης υγρασίας
- 6) Δείκτης ανάμματος/stand-by
- 7) Δείκτης γεμάτου δοχείου / απουσίας δοχείου
- 8) Δείκτης συνεχούς λειτουργίας.

ΕΠΙΛΟΓΗ ΛΕΙΤΟΥΡΓΙΩΝ

3.2

Stand-by. Κουμπί (1)

Το κουμπί αυτό ενεργοποιεί τον αφυγραντήρα ή τον φέρνει σε κατάσταση Stand-by.

Σ' αυτήν την τελευταία περίπτωση η οθόνη είναι σβηστή και ο αφυγραντήρας είναι απενεργοποιημένος.

Για την επανενεργοποίηση της συσκευής, αρκεί να ξαναπατήσετε το κουμπί (1).

3.2.1

3.2.2 Selezione modo di funzionamento AQUARIA SLIM

• DEUMIDIFICAZIONE

E' possibile impostare il grado di umidità desiderato nell'ambiente in cui l'apparecchio è collocato. In particolare, agendo sui tasti (3) o (4) viene rispettivamente incrementato o diminuito a passi del 5% il valore di umidità ambiente desiderato; il quale viene visualizzato sul display tramite l'indicatore (3) (figura 4a). L'apparecchio funziona fino al raggiungimento del valore desiderato, quindi si spegne automaticamente. Non appena l'umidità relativa ambiente supera il valore selezionato l'asciugatore rientra automaticamente in funzione.

Si consiglia di impostare un valore di umidità desiderata compreso tra il 40% e il 60%.

Il display visualizza il livello di umidità desiderata mentre la si imposta con i tasti. Una volta impostata, il display passa ad indicare la percentuale di umidità relativa rilevata nell'ambiente.

• FUNZIONAMENTO CONTINUO

L'attivazione di questa funzione è indicata dall'accensione del relativo indicatore.

Questa funzione consiste nel far funzionare il deumidificatore in continuo alla massima potenza.

Il display visualizza sempre la percentuale di umidità relativa rilevata nell'ambiente.

Selecting the operating mode AQUARIA SLIM

• DEHUMIDIFICATION

The activation of this function is indicated by the "drop" symbol lit on the display.

It is possible to set the desired degree of humidity in the environment where the appliance is placed. In particular, by pressing the keys (3) or (4) the desired value of ambient humidity is increased or decreased respectively by steps of 5% each time and is visualised on the display through the indicator (3) (figure 4a). The appliance works until it reaches the desired value, then it switches off automatically. As soon as the relative ambient humidity exceeds the selected value the dryer automatically starts working again.

It is advisable to set a desired humidity value between 40% and 60%.

The display shows the required level of humidity which can be set using the buttons. Once set, the display then shows the percentage of relative humidity detected in the room.

• CONTINUOUS OPERATION

When this function is active the relative light comes on.

This function is used to operate the dehumidifier continuously at full power.

The display always shows the percentage of relative humidity in the room.

Sélection mode de fonctionnement AQUARIA SLIM

• DÉSHUMIDIFICATION

L'activation de cette fonction est indiquée par le symbole "goutte" allumé à l'écran.

Il est possible de programmer le degré d'humidité souhaité dans la pièce où l'appareil est installé. Notamment, en agissant sur les touches (3) ou (4) la valeur d'humidité ambiante souhaitée est respectivement augmentée ou diminuée par palier de 5% ; celle-ci s'affiche à l'écran grâce à l'indicateur (3) (figure 4a). L'appareil fonctionne tant que la valeur souhaitée n'est pas atteinte, ensuite il s'éteint automatiquement. Dès que l'humidité relative ambiante dépasse la valeur sélectionnée, le sècheur se remet automatiquement en marche. Il est conseillé de programmer une valeur d'humidité souhaitée comprise entre 40% et 60%.

Le dispositif d'affichage affiche le niveau de l'humidité souhaité pendant qu'on la règle avec les touches. Une fois réglée, le dispositif d'affichage passe à l'indication du pourcentage d'humidité relative relevée dans l'air ambiant.

• FONCTIONNEMENT CONTINU

L'activation de cette fonction est indiquée par l'allumage de l'indicateur correspondant.

Cette fonction consiste à faire fonctionner le déshumidificateur en continu à la puissance maximale.

Le dispositif d'affichage affiche toujours le pourcentage d'humidité relative relevée dans l'air ambiant.

Wahl der Funktionsweise AQUARIA SLIM

• ENTFEUCHTEN

Die Aktivierung dieser Funktion wird durch das Symbol "Tropfen" gemeldet, das am Display aufleuchtet.

Der gewünschte Feuchtigkeitsgrad kann in dem Raum eingestellt werden in dem das Gerät aufgestellt ist. Über die Tasten (3) oder (4) kann der gewünschte Feuchtigkeitsgrad im Raum schrittweise um jeweils 5% erhöht oder verringert werden; der eingestellte Wert wird am Display durch die Anzeige (3) (Abbildung 4a) angezeigt. Das Gerät bleibt solange in Betrieb bis der gewünschte Wert erreicht worden ist; danach schaltet es automatisch aus. Sobald die relative Raumfeuchtigkeit den eingestellten Wert überschreitet, setzt sich der Entfeuchter automatisch wieder in Betrieb.

Wir empfehlen einen Feuchtigkeitswert zwischen 40% und 60% einzustellen.

Das Display zeigt die gewünschte Feuchtigkeitsstufe an, während diese mit den Tasten eingestellt wird. Nach der Einstellung geht das Display zur Anzeige der im Raum erfassten relativen Feuchtigkeit in Prozent über.

• DAUERBETRIEB

Die Aktivierung dieser Funktion wird durch das Einschalten der entsprechenden Anzeige signalisiert.

Diese Funktion erlaubt die Aktivierung des Entfeuchters im Dauerbetrieb bei maximaler Leistung.

Das Display zeigt stets die im Raum erfasste relative Feuchtigkeit in Prozent an.

Selección modo de funcionamiento AQUARIA SLIM

• DESHUMIDIFICACIÓN

La activación de esta función se indica mediante el símbolo "gota" encendido en el display.

Es posible configurar el grado de humedad deseado en el ambiente en el que se encuentra el aparato. En particular, mediante las teclas (3) o (4) se aumenta o se disminuye respectivamente a intervalos de un 5% el valor de humedad ambiente deseado; el cual es visualizado en el display mediante el indicador (3) (figura 4a). El aparato funciona hasta alcanzar el valor deseado, y luego se apaga automáticamente. En cuanto la humedad relativa ambiente supera el valor seleccionado el secador vuelve a ponerse automáticamente en marcha.

Se aconseja configurar un valor de humedad deseado comprendido entre el 40% y el 60%.

El display visualiza el nivel de humedad deseada mientras se regula con los botones. Una vez regulada, el display pasa a indicar el porcentaje de humedad relativa detectado en el ambiente.

• FUNCIONAMIENTO CONTINUO

La activación de esta función está indicada por el encendido del indicador correspondiente.

Esta función consiste en hacer funcionar el deshumidificador en modo continuo a la máxima potencia.

El display visualiza siempre el porcentaje de humedad relativa detectado en el ambiente.

Seleção da modalidade de funcionamento AQUARIA SLIM

• DESUMIDIFICAÇÃO

A activação desta função é indicada pelo símbolo "gota" aceso no display.

É possível configurar o grau de humidade desejado para o ambiente no qual se encontra o aparelho. Premindo as teclas (3) o (4) aumenta-se ou diminui-se respectivamente em passos de 5% o valor desejado para humidade ambiente; o qual será visualizado no display através do indicador (3) (figura 4a).

O aparelho funciona até atingir o valor desejado, depois apaga-se automaticamente. Logo que a humidade relativa do ambiente excede o valore seleccionado o secador entra automaticamente em funcionamento.

É aconselhável configurar um valor de humidade compreendido entre 40% e 60%.

O visor mostra o nível de humidade desejada enquanto esse é definido com os botões. Depois de definido, o visor passa a indicar a percentagem de humidade relativa detetada no ambiente.

• FUNCIONAMENTO CONTÍNUO

A activação desta função é indicada pelo acendimento do respetivo indicador.

Esta função consiste em pôr a funcionar o desumidificador em contínuo, na potência máxima.

O visor mostra sempre a percentagem de humidade relativa detetada no ambiente.

Keuze van de werkingsstand AQUARIA SLIM

• ONTVOCHTIGEN

De activering van deze functie wordt aangegeven door het brandende "druppel" symbool op de display. U kunt de gewenste vochtigheidsgraad van de ruimte waar het apparaat is geplaatst, instellen. Met name met de toetsen (3) of (4) kunt u met stappen van 5% de gewenste omgevingsvochtigheidsgraad, die met de indicator (3) (figuur 4a) op de display wordt weergegeven, hoger of lager instellen. Het apparaat zal draaien tot de gewenste waarde is bereikt om vervolgens automatisch uit te gaan. Zodra de relatieve omgevingsvochtigheidsgraad boven de geselecteerde waarde komt zal de droger automatisch in werking treden. Wij raden aan om een gewenste vochtigheidsgraad in te stellen van tussen de 40% en 60%.

Het display geeft het gewenste vochtigheidsniveau weer terwijl dit ingesteld wordt met de toetsen. Eenmaal ingesteld gaat het display het vochtigheidspercentage aanduiden dat in de omgeving gemeten is.

• CONTINUE WERKING

De activering van deze functie wordt aangeduid door de inschakeling van de betreffende indicator.

Deze functie bestaat eruit de ontvochtiger continu op het maximum vermogen te laten werken.

Het display geeft altijd het vochtigheidspercentage weer dat in de omgeving gemeten is.

Επιλογή τρόπου λειτουργίας AQUARIA SLIM

• ΑΦΥΓΡΑΝΣΗ

Η ενεργοποίηση του παρόντος τρόπου λειτουργίας δηλώνεται από το σύμβολο "σταγόνα" αναμμένο στο display.

Είναι εφικτός ο προγραμματισμός του επιθυμητού βαθμού υγρασίας του περιβάλλοντος εγκατάστασης της συσκευής. Ειδικά, με ενέργεια των πλήκτρων (3) ή (4) αυξάνεται ή μειώνεται αντίστοιχα με βήματα του 5% η επιθυμητή αξία υγρασίας του περιβάλλοντος. Αυτό απεικονίζεται στο display με το δείκτη (3) (εικόνα 4a). Η συσκευή λειτουργεί μέχρι την επίτευξη της επιθυμητής αξίας, στη συνέχεια σβήνει αυτομάτως. Μόλις η σχετική υγρασία περιβάλλοντος υπερβαίνει την επιλεγμένη αξία το στεγνωτήριο επανέρχεται αυτομάτως σε λειτουργία. Συστήνεται ο προγραμματισμός της επιθυμητής αξίας μεταξύ 40% και 60%.

Η οθόνη προβάλλει το επίπεδο επιθυμητής υγρασίας, ενώ την ρυθμίζετε με τα κουμπιά. Αφού ρυθμιστεί, η οθόνη περνά στην ένδειξη του ποσοστού σχετικής υγρασίας που έχει εντοπιστεί στο χώρο.

• ΣΥΝΕΧΗΣ ΛΕΙΤΟΥΡΓΙΑ

Η ενεργοποίηση αυτής της λειτουργίας υποδεικνύεται από το άναμμα του σχετικού δείκτη.

Με τη λειτουργία αυτή ο αφυγραντήρας λειτουργεί συνεχώς με τη μέγιστη ισχύ.

Η οθόνη προβάλλει πάντα το ποσοστό σχετικής υγρασίας που ανιχνεύεται στο περιβάλλον.

3.3 FUNZIONAMENTO CON SCARICO CONTINUO

Se avete l'esigenza di far funzionare il deumidificatore per un lungo tempo senza avere la possibilità di svuotare periodicamente la tanica, vi consigliamo di utilizzare lo scarico continuo.

Per fare funzionare il deumidificatore in scarico continuo eseguire le seguenti operazioni:

Tagliare la zona pretranciata sul pannello posteriore (Fig.5).

Infilare un tubo in gomma (non fornito a corredo) con diametro interno di 10 mm. al raccordo di scarico della vaschetta raccolta acqua (Fig.5).

- Per fare ritornare il deumidificatore a scaricare l'acqua nella tanica bisogna innanzitutto spegnere il prodotto, sfilare il tubo in gomma. Successivamente riavviare il deumidificatore.
- In caso di montaggio a parete, la posizione del foro scarico continuo è indicata in figura 3a.

OPERATION WITH CONTINUOUS DISCHARGE

If you need to run the dehumidifier for a long time without the possibility of periodically emptying the tank, we recommend using the continuous discharge.

To operate the dehumidifier with continuous discharge, carry out the following operations:

Cut out the pre-cut area on the rear panel (Fig.5).

Fit a rubber hose (not supplied with the kit) with an internal diameter of 10 mm. to the discharge union on the water collection tank (Fig.5).

- *So that the dehumidifier restarts discharging water into the tank. Then restart the dehumidifier.*
- *For a wall-mounted unit, the position of the continuous drainage hole is shown in figure 3a.*

FONCTIONNEMENT EN VIDANGE CONTINUE

Si vous souhaitez faire fonctionner le déshumidificateur pendant un certain temps sans avoir la possibilité de vider périodiquement le bac, nous vous conseillons d'utiliser l'évacuation continue.

Pour faire fonctionner le déshumidificateur en vidange continue, effectuer les opérations suivantes:

Couper la zone prédécoupée sur le panneau arrière (Fig.5).

Insérer un tube en caoutchouc (non fourni) d'un diamètre interne de 10 mm. Sur le raccord d'évacuation du bac de récupération de l'eau (Fig.5).

- Pour faire en sorte que le déshumidificateur évacue de nouveau l'eau dans le bac, il faut d'abord éteindre l'appareil, enlever le tube en caoutchouc. Ensuite, redémarrer le déshumidificateur.
- En cas de montage au mur, la position du trou de déchargement continu est illustrée dans la figure 3a.

FUNKTIONSWEISE MIT KONTINUIERLICHEM KONDENS-WASSERABLAß

Wenn der Entfeuchter für einen langen Zeitraum betrieben werden soll, ohne dass die Möglichkeit der regelmäßigen Entleerung des Kanisters besteht, empfiehlt sich der Einsatz des Dauerabflusses.

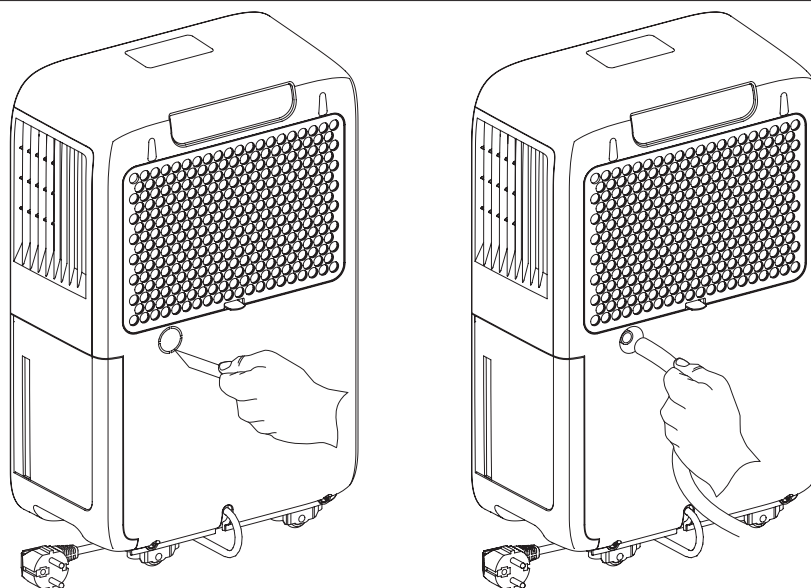
Für den fortlaufenden Wasserablaß aus dem Entfeuchter während des Betriebes sind die folgenden Arbeitsschritte auszuführen:

Schneiden Sie die vorgestanzte Zone an der hinteren Tafel ab (Abb. 5).

Führen Sie ein (nicht mitgeliefertes) Gummrohr mit Ø 10 mm innen auf das Abflussfitting des Wasserauffangbehälters (Abb. 5).

- *Damit der Entfeuchter wieder Wasser in den Kanister abläßt, ist zunächst das Gerät abzuschalten. Starten Sie anschließend den Entfeuchter neu.*
- *Für den Fall der Wandmontage wird die Position der Dauerauslassöffnung in der Abbildung 3a angegeben.*

5



**FUNCIONAMIENTO CON
DESCARGA CONTINUA**

Si debe hacer funcionar el deshumidificador por un período prolongado sin la posibilidad de vaciar periódicamente el bidón, se recomienda utilizar la descarga continua.

Para hacer funcionar el deshumidificador en descarga continua, efectuar las operaciones siguientes:

Corte la zona precortada en el panel trasero (fig. 5).

Inserte un tubo de goma (no suministrado) de 10 mm de diámetro interno en el empalme de desagüe de la cubeta colectora de agua (fig. 5).

- Para que el deshumidificador vuelva a descargar el agua en el bidón, apague el aparato, extraiga el tubo de goma. A continuación, reencienda el deshumidificador.
- **En caso de montaje en la pared, la posición del orificio de descarga continua se indica en la figura 3a.**

**FUNCIONAMENTO COM
CARGA CONTÍNUA**

Se houver necessidade de pôr o desumidificador a funcionar por muito tempo sem que seja possível esvaziar periodicamente o depósito, é aconselhada a utilização de um tubo de descarga contínua.

Para fazer funcionar o desumidificador em carga contínua seguir as seguintes operações:

Cortar a zona recortada no painel traseiro (Fig.5).

Enfiar um tubo de borracha (não fornecido) com diâmetro interno de 10 mm no tubo de descarga da bacia de recolha da água (Fig.5).

- *Para fazer com que o desumidificador possa descarregar novamente a água para o depósito é necessário, antes do mais, desligar o aparelho, desenfiar o tubo de borracha. Depois, ligar o desumidificador normalmente.*
- ***Em caso de montagem de parede, a posição do furo de descarregamento contínuo está indicada na figura 3a.***

**WERKING MET
CONTINUE AFVOER**

Mocht het noodzakelijk zijn de ontvochtiger lange tijd te laten werken zonder de mogelijkheid te hebben de jerrycan regelmatig te legen, dan raden wij u aan gebruik te maken van de continue afvoer.

Verricht de volgende handelingen om het ontvochtigingsapparaat te laten werken met continue afvoer:

Snij de reeds getraceerde zone op het achterpaneel uit (Afb.5).

Steek een (niet bijgeleverde) rubberen leiding met een binnendiameter van 10 mm in de aansluiting van de afvoer van de wateropvangbak (Afb.5).

- Om ervoor te zorgen dat de ontvochtiger het water opnieuw in de jerrycan afvoert, moet men het product allereerst uitschakelen. Vervolgens kan de ontvochtiger gestart worden.
- **In geval van montage aan de muur wordt de positie van het continue afvoergat aangegeven in afbeelding 3a.**

**ΛΕΙΤΟΥΡΓΙΑ ΜΕ ΣΥΝΕΧΗ
ΕΚΡΟΗ**

Εάν χρειαστεί να λειτουργήσει ο αφυγραντήρας για μεγάλο διάστημα χωρίς να έχετε τη δυνατότητα να εκκενώσετε περιοδικά το δοχείο, σας συνιστούμε να χρησιμοποιήσετε τη συνεχή εκροή.

Για να λειτουργεί ο αφυγραντήρας με συνεχή εκροή, κάντε τις εξής ενέργειες:

Κόψτε την περιοχή που είναι χαραγμένη στο πίσω πάνελ (Εικ.5).

Περάστε έναν λαστιχένιο σωλήνα (δεν παρέχεται με τον εξοπλισμό) με εσωτερική διάμετρο 10 mm, στο ρακόρ εκροής της λεκάνης συλλογής νερού (Εικ.5).

- *Για να εκκενώσει και πάλι το νερό ο αφυγραντήρας στο δοχείο χρειάζεται κυρίως να σβήσετε το προϊόν, να βγάλετε το λαστιχένιο σωλήνα. Στη συνέχεια θέστε και πάλι σε εκκίνηση τον αφυγραντήρα.*
- ***Σε περίπτωση επιτοίχιας τοποθέτησης, η θέση της οπής συνεχούς εκροής υποδεικνύεται στην εικόνα 3a.***



AVVERTENZA: Fare attenzione che il tubo non superi dislivelli superiori all'altezza del raccordo di scarico della vaschetta. In caso contrario l'acqua resterà nella tanica; verificare inoltre che il tubo non venga strozzato, attorcigliato o bloccato.

3.4 FUNZIONAMENTO A BASSA TEMPERATURA

Il deumidificatore può funzionare anche a temperature molto basse (fino ad un valore minimo di 5°C). In questi casi la logica elettronica provvede ad eseguire il ciclo automatico di sbrinamento. Durante questa operazione, la ventola continua a girare mentre il compressore si ferma e il display mostra la scritta "p1".

3.5 SVUOTAMENTO TANICA

Quando la tanica raggiunge la sua massima capacità o non è posizionata correttamente, si accende l'indicatore di "tanica piena / assente" ed il display mostra la scritta "p2". Il deumidificatore si spegne e, per ripristinarne il funzionamento, è necessario eseguire le seguenti operazioni:

- Estrarre la tanica dall'apparecchio (fig. 6).
- Vuotare l'acqua contenuta nel recipiente.
- Ricollocare la tanica nel proprio vano.



ATTENZIONE: acqua non potabile, non utilizzare per uso alimentare.

WARNING: Make sure that the pipe does not exceed the height of the discharge union otherwise the water will remain in the tank; also check that the pipe is not crushed, twisted or blocked.

LOW TEMPERATURE OPERATION

The dehumidifier is able to operate at extremely low temperatures, in which case the electronic logic control performs an automatic defrost cycle (up to a minimum of 5°C). During this operation, the fan continues to turn while the compressor stops and the display shows "p1".

EMPTYING THE TANK

When the tank reaches its maximum capacity or is not positioned correctly, the "tank full / not present" light comes on and the display shows "p2". The dehumidifier will then switch off. To restore its operation, the following operations must be performed:

- Extract the tank from the appliance (fig. 6).
- Drain the water contained in the container.
- Put the tank back in its own space.

CAUTION: non-drinkable water, do not use with foodstuffs.

AVERTISSEMENT: Veiller à ce que le tube ne dépasse pas des dénivelés supérieurs à la hauteur du raccord d'évacuation du bac. Dans le cas contraire, l'eau restera dans le bac. S'assurer par ailleurs que le tube n'est pas étranglé, entortillé ou bloqué.

FONCTIONNEMENT À BASSA TEMPÉRATURE

Le déshumidificateur peut fonctionner également à une température très basse (jusqu'à une valeur minimale de 5°C). Dans un tel cas, la logique électronique veille à effectuer le cycle automatique de dégivrage. Pendant cette opération, le ventilateur continue à tourner tandis que le compresseur s'arrête et que le dispositif d'affichage affiche le message "p1".

VIDAGE DU BIDON

Quand le jerrycan atteint sa contenance maximale ou n'est pas mis en place correctement, l'indicateur "jerrycan plein / absent" s'allume et le dispositif d'affichage affiche le message "p2". Le déshumidificateur s'éteint et, pour rétablir le fonctionnement, il faut effectuer les opérations suivantes:

- Extraire le bac de l'appareil (fig. 6).
- Vider l'eau contenue dans le récipient.
- Repositionner le bac dans son logement.

ATTENTION: eau non potable, n'étant pas indiquée à un usage alimentaire

WARNHINWEIS: Achten Sie darauf, dass der Schlauch keine Höhenunterschiede über der Höhe des Behälterabflussfittings überschreitet. Andernfalls bleibt das Wasser im Kanister. Stellen Sie darüber hinaus sicher, dass der Schlauch nicht gequetscht, verdreht oder blockiert wird.

BETRIEB BEI NIEDRIGER TEMPERATUR

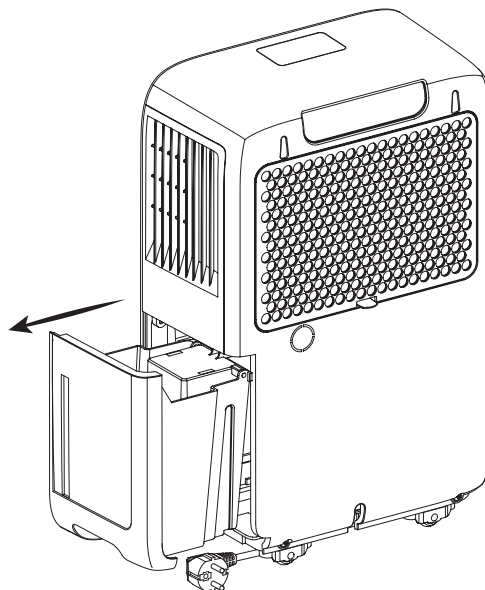
Der Entfeuchter ist auch bei sehr niedriger Temperatur einsatzfähig. In diesem Fall sorgt die elektronische Logik für automatisches Abtauen. Während diese Vorgangs läuft der Lüfter weiter, während die Kompression stoppt, und das Display zeigt "p1" an.

AUSLEEREN DES BEHÄLTERS

Wenn der Behälter sein maximales Fassungsvermögen erreicht oder nicht korrekt positioniert ist, leuchtet die Anzeige „Behälter voll/fehlend“ auf, und das Display zeigt "p2" an. Der Entfeuchter schaltet aus; um den Betrieb wieder herzustellen, folgendermaßen vorgehen:

- Den Behälter aus dem Gerät nehmen (Abb. 6).
- Das Wasser aus dem Behälter lassen.
- Den Behälter wieder in seinen Sitz positionieren.

WICHTIGER HINWEIS: Kein Trinkwasser, nicht zum Verzehr verwenden.



ADVERTENCIA: Verifique que el tubo no supere desniveles superiores a la altura del racor de descarga de la cubeta. En caso contrario, el agua permanecerá en el bidón; verifique también que el tubo no quede estrangulado, retorcido ni bloqueado.

FUNCIONAMIENTO A BAJA TEMPERATURA

El deshumidificador también puede funcionar a temperaturas muy bajas (hasta un valor mínimo de 5°C). En estos casos la lógica electrónica efectúa el ciclo automático de descongelación.

Durante esta operación el ventilador sigue girando, mientras que el compresor se detiene y el display muestra en mensaje "p1".

VACIADO DEL TANQUE

Cuando el bidón alcanza su máxima capacidad o no está colocado correctamente, se enciende el indicador de bidón lleno/ausente y el display muestra el mensaje "p2". El deshumidificador se apaga y, para restablecer el funcionamiento, es necesario llevar a cabo las siguientes operaciones:

- Extraer el bidón del aparato (fig. 6).
- Vaciar el agua contenida en el recipiente.
- Volver a colocar el bidón en el propio alojamiento.

ATENCIÓN: agua no potable, no utilizarla con los alimentos.

ADVERTÊNCIA: Prestar atenção que o tubo não ultrapasse desniveis superiores à altura da união de descarga do depósito. Caso contrário, a água permanecerá dentro do depósito; verificar também se o tubo não está esmagado, enrolado ou entupido.

FUNCIONAMENTO A BAIXA TEMPERATURA

O desumidificador pode funcionar a temperaturas muito baixas (até um valor mínimo de 5°C). Nestes casos a lógica electrónica efectua o ciclo automático de descongelação. Durante esta operação, a ventoinha continua a rodar enquanto o compressor pára e o visor mostra "p1".

ESVAZIAMENTO DO TANQUE

Quando o depósito chega à sua capacidade máxima, ou não está bem colocado, acende-se o indicador de "depósito cheio / ausente" e o visor mostra "p2".

O desumidificador desliga-se e, para restabelecer o funcionamento, será necessário efectuar as seguintes operações:

- Extrair o tanque do aparelho (fig. 6).
- Esvaziar a água contida no recipiente.
- Reposicionar o tanque na própria sede.

ATENÇÃO: água não potável, não utilizar para uso alimentar.

WAARSCHUWING: let op dat de slang geen hoogtevverschillen doorloopt die groter zijn dan de hoogte van de afvoer van de bak. Gebeurt dat wel dan zal het water in de jerrycan blijven. Controleer bovendien of de slang niet geknikt, gedraaid of geblokkeerd wordt.

WERKING BIJ EEN LAGE TEMPERATUUR

Het ontvochtigingsapparaat kan ook bij zeer lage temperaturen werken (tot een minimumwaarde van 5°C). In deze gevallen zorgt de elektronische logica voor de uitvoering van de automatische ontdooicyclus.

Tijdens deze handeling gaat de ventilator door met draaien terwijl de compressor stopt en het display de tekst "p1" toont.

LEGGEN TANK

Wanneer de jerrycan de maximum inhoud bereikt, of niet correct geplaatst is, gaat de indicator "jerrycan vol / afwezig" branden en toont het display de tekst "p2". De ontvochtiger gaat uit en om er de werking van te herstellen moet u de volgende handelingen uitvoeren:

- Verwijder de condensopvangbak uit het apparaat (fig. 6).
- Giet het water weg uit de bak.
- Zet de bak weer op diens plek terug.

ATTENTIE: Geen drinkwater, niet voor levensmiddelen gebruiken.

ΠΡΟΕΙΔΟΠΟΙΗΣΗ: Προσέξτε ότι ο σωλήνας δεν ξεπερνά διαφορές επιπέδου μεγαλύτερες από το ύψος του ρακόρ εκροής της λεκάνης. Σε αντίθετη περίπτωση το νερό θα παραμείνει μέσα στο δοχείο: ελέγξτε επίσης ότι ο σωλήνας δεν είναι στριφογυρισμένος, μπερδεμένος ή μπλοκαρισμένος.

ΛΕΙΤΟΥΡΓΙΑ ΣΕ ΧΑΜΗΛΗ ΘΕΡΜΟΚΡΑΣΙΑ

Ο αφυγραντήρας μπορεί να λειτουργήσει και σε πολύ χαμηλές θερμοκρασίες (έως την ελάχιστη τιμή των 5°C). Σ' αυτές τις περιπτώσεις, η ηλεκτρονική μονάδα ελέγχει αυτόματα τον κύκλο απόψυξης.

Κατά την διάρκεια αυτής της ενέργειας, ο ανεμιστήρας συνεχίζει να γυρνά, ενώ ο συμπίεστής σταματά και στην οθόνη εμφανίζεται η ένδειξη "p1".

ΑΔΕΙΑΣΜΑ ΔΟΧΕΙΟΥ

Όταν το δοχείο φθάσει στη μέγιστη χωρητικότητα ή δεν έχει τοποθετηθεί σωστά, ανάβει ο δείκτης "γεμάτο δοχείο / απουσία δοχείου" και στην οθόνη εμφανίζεται η ένδειξη "p2". Ο αφυγραντήρας σβήνει. Για να αποκαταστήσετε τη λειτουργία του, πρέπει να κάνετε τις εξής ενέργειες:

- Βγάλτε το δοχείο από τη συσκευή (σχ. 6).
- Αδειάστε το νερό που υπάρχει μέσα στο δοχείο.
- Τοποθετήσατε ξανά τη δεξαμενή στην έδρα της.

ΠΡΟΣΟΧΗ: Μη πόσιμο νερό. Μην το χρησιμοποιείτε για λόγους διατροφής.



3.6 PULIZIA FILTRO ARIA

Il filtro trattiene le impurità dell'aria, per questo motivo deve essere pulito mensilmente.

Flettere la linguetta del gancio inferiore del filtro e rimuoverlo dalla macchina.

- Pulire il filtro aria con un getto d'acqua e farlo asciugare.
- Riposizionare il filtro nella macchina infilandolo nella apposita sede (Fig.7).

CLEANING THE AIR FILTER

The filter holds the air impurities. Therefore, it has to be cleaned monthly.

Pull the tab on the bottom filter clip and take it out of the machine.

- Clean the air filter with a jet of water and let it dry.
- Reposition the filter in the machine, inserting it into its seat (Fig.7).

NETTOYAGE DU FILTRE À AIR

Le filtre retient les impuretés de l'air, il faut donc le nettoyer tous les mois.

Plier la languette du crochet inférieur du filtre et sortir ce dernier de la machine.

- Nettoyer le filtre à air au moyen d'un jet d'air et le laisser sécher.
- Remettre le filtre en place dans la machine en l'insérant dans le logement prévu à cet effet (Fig.7).

REINIGUNG DES LUFTFILTERS

Der Filter fängt die Unreinheiten der Luft auf und muss deshalb monatlich gereinigt werden.

Biegen sie die Lasche des unteren Filterhakens um und entfernen diesen aus der Maschine.

- Reinigen Sie den Filter mit einem Wasserstrahl und lassen ihn trocknen.
- Positionieren Sie den Filter wieder in der Maschine (Abb. 7) entgegengesetzten Richtung drücken.

3.7 TRASPORTO DEL DEUMIDIFICATORE

Deve avvenire in posizione verticale. In caso di trasporto in posizione orizzontale attendere almeno un'ora prima di accendere l'apparecchio.

Prima di effettuare il trasporto svuotare completamente la tanica.

TRANSPORTING THE DEHUMIDIFIER

The dehumidifier must be transported in a vertical position. If transported horizontally, wait for at least an hour before turning it on.

Empty the tank completely before transport.

TRANSPORT DU DÉSHUMIDIFICATEUR

Le déshumidificateur doit être transporté en position verticale. En cas de transport horizontal, attendre au moins une heure avant de le mettre en marche.

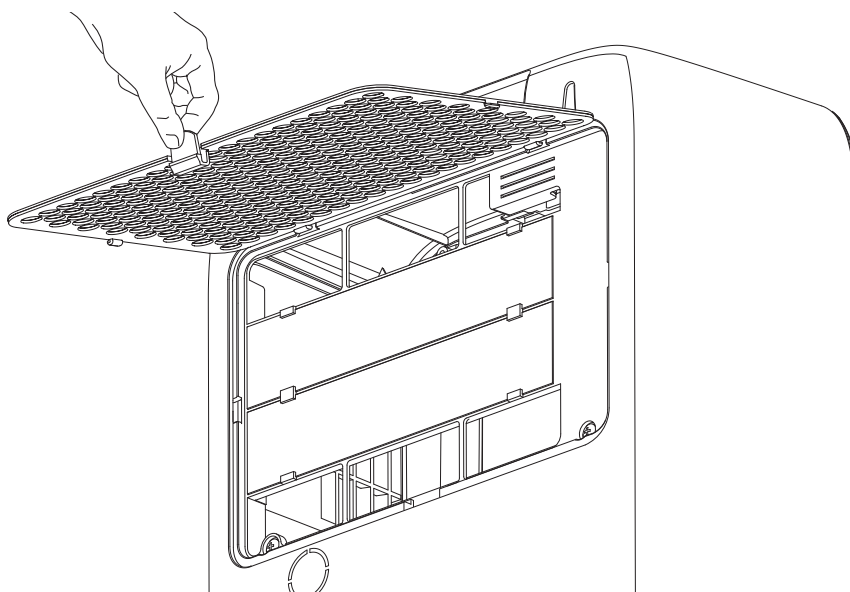
Avant d'effectuer le transport, vider complètement le bidon.

TRANSPORT DES ENTFEUCHTERS

Der Entfeuchter muß stehend transportiert werden. Im Falle eines Transportes in horizontaler Lage, darf das Gerät erst eine Stunde nach dem Aufrichten in Betrieb gesetzt werden.

Vor dem Transport ist der Kondenswasserbehälter zu entleeren.

7



LIMPIEZA DEL FILTRO DE AIRE

El filtro retiene las impurezas del aire, por este motivo es necesario limpiarlo mensualmente.

Doble la lengüeta del gancho inferior del filtro y extráigalo de la máquina.

- Limpie el filtro de aire con un chorro de agua y déjelo secar.
- Coloque el filtro en el alojamiento correspondiente (Fig. 7).

TRANSPORTE DEL DESHUMIDIFICADOR

Transporten el deshumidificador en posición vertical. En caso de transporte en posición horizontal, esperen por lo menos una hora antes de ponerlo en funcionamiento. Antes del transporte vacíen completamente el recipiente.

LIMPEZA DO FILTRO DE AR

O filtro retém as impurezas do ar, por este motivo deve ser limpo mensalmente.

Dobrar a lingueta do gancho inferior do filtro e retirá-lo da máquina.

- *Limpar o filtro do ar com um jacto de água e deixá-lo enxugar.*
- *Colocar o filtro no aparelho enfiando-o no respectivo (Fig. 7).*

TRANSPORTE DO DESUMIDIFICADOR

Deve ser feito na posição vertical. No caso de transporte na posição horizontal esperar pelo menos 1 hora antes de o ligar. Antes transportar o aparelho esvaziar completamente o tanque.

REINIGING LUCHTFILTER

Het filter houdt de onzuiverheden van de lucht tegen, om deze reden zal hij maandelijks moeten worden gereinigd.

Buig het lipje van de onderste haak van het filter en verwijder het uit de machine.

- Reinig het luchtfilter met een waterstraal en laat het drogen.
- Plaats het filter terug in de machine, in de betreffende zitting (Afb.7).

TRANSPORT VAN DE ONTVOCHTIGER

De ontvochtiger moet rechtop getransporteerd worden. In geval het apparaat liggend getransporteerd is moet u tenminste een uur wachten voordat u het apparaat aanzet. Alvorens het apparaat te transporteren moet u eerst de bak helemaal legen.

ΚΑΘΑΡΙΣΜΟΣ ΦΙΛΤΡΟΥ ΑΕΡΑ

Το φίλτρο συγκρατεί τις ακαθαρσίες του αέρα, για αυτό πρέπει να καθαρίζεται μηνιαίως.

Λυγίστε τη γλωσσίδα του κάτω άγκιστρου του φίλτρου και αφαιρέστε το από το μηχάνημα.

- *Καθαρίστε το φίλτρο αέρα με ένα τζετ νερού και στεγνώστε το.*
- *Τοποθετήστε και πάλι το φίλτρο στη μηχανή περνώντας το στην ειδική έδρα (Εικ. 7).*

ΜΕΤΑΦΟΡΑ ΤΟΥ ΑΦΥΓΡΑΝΤΗΡΑ

Η μεταφορά πρέπει να γίνεται σε κατακόρυφη θέση. Αν μεταφερθεί σε οριζόντια θέση, περιμένετε τουλάχιστον μία ώρα, πριν το βάλετε σε λειτουργία. Πριν από τη μεταφορά, αδειάστε εντελώς το δοχείο.

3.8 MANUTENZIONE PERIODICA

Prima di eseguire qualsiasi operazione di manutenzione scollegare sempre la spina.

3.9 PULIZIA DEL DEUMIDIFICATORE

Prima di pulire il deumidificatore scollegare sempre la spina. Per la pulizia esterna utilizzare solo detersivi e non benzina, gasolio o prodotti affini. Utilizzare un panno umido per evitare che l'acqua penetri all'interno. Non utilizzare un getto d'acqua diretto, in quanto si potrebbe alterare la sicurezza dell'apparecchio.

3.10 RIPORRE IL DEUMIDIFICATORE

- Scollegare la spina.
- Pulire il filtro dell'aria.
- Vuotare completamente l'acqua di condensa dalla tanica.

ROUTINE MAINTENANCE

Disconnect the power plug before performing any maintenance work.

CLEANING THE DEHUMIDIFIER

Disconnect the power plug before cleaning the dehumidifier. For external cleaning use only detergent (not petrol, gas oil or similar products). Use a moist rag to prevent water from penetrating inside. Do not use a direct water jet since this could affect the safety of the device.

STORING THE DEHUMIDIFIER

- *Disconnect the plug.*
- *Clean the air filter.*
- *Empty the tank of condensation water.*

WARNINGS FOR TECHNICAL SERVICE CENTRES

If welding is necessary, pay special attention to the plastic components of the dehumidifier. It is recommended to protect these components carefully or to temporarily remove them.

ENTRETIEN PÉRIODIQUE

Avant toute opération d'entretien, débrancher la fiche de la prise de courant.

NETTOYAGE DU DÉSHUMIDIFICATEUR

Avant de nettoyer le déshumidificateur, toujours débrancher la fiche de la prise de courant. Pour le nettoyage externe, n'utiliser que des détergents et non pas de la essence, du gasoil ni d'autres produits similaires. Se servir d'un chiffon humide pour éviter que l'eau ne pénètre à l'intérieur. Ne pas utiliser de jet d'eau direct car cela pourrait altérer la sécurité de l'appareil.

RANGEMENT DU DÉSHUMIDIFICATEUR

- Débrancher la fiche de la prise de courant.
- Nettoyer le filtre à air.
- Vider complètement l'eau de condensation du bidon.

MISES EN GARDE À L'ATTENTION DES CENTRES D'ASSISTANCE

S'il révèle nécessaire d'effectuer des soudures, prêter une attention particulière aux composants en plastique du déshumidificateur. Nous vous conseillons de protéger soigneusement ces éléments ou de les démonter momentanément pour l'exécution du travail.

REGELMÄSSIGE WARTUNG

Vor der Ausführung sämtlicher Wartungsarbeiten ist der Stecker aus der Dose zu ziehen.

REINIGUNG DES ENTFEUCHTERS

Vor der Reinigung des Entfeuchters ist stets der Stecker aus der Dose zu ziehen. Das Gehäuse des Gerätes darf nur mit einem milden Reinigungsmittel und nie mit Benzin, Verdünner o. ä. Produkten gereinigt werden. Einen feuchten Lappen verwenden, damit kein Wasser in das Gerät eindringt. Ein direkter Wasserstrahl ist unbedingt zu vermeiden, da die Sicherheit des Gerätes hierdurch beeinträchtigt würde.

ABSTELLEN DES ENTFEUCHTERS

- Den Stecker herausziehen.
- Den Luftfilter reinigen.
- Den Kondenswasserbehälter vollständig entleeren.

WICHTIGE HINWEISE FÜR DIE SERVICE-ZENTREN

Bei anfallenden Schweißarbeiten ist den Komponenten aus Kunststoff des Entfeuchters besondere Aufmerksamkeit zu widmen. Es ist angeraten, solche Komponenten sorgfältig abzuschützen oder sie vorübergehend zur Ausführung der Arbeit zu demontieren.

**AVVERTENZE PER I CENTRI DI ASSISTENZA**

Nel caso si debbano eseguire operazioni di saldatura, prestare particolare attenzione ai componenti in plastica del deumidificatore. Si consiglia di proteggere accuratamente tali componenti o di smontarli temporaneamente per l'esecuzione del lavoro.

MANTENIMIENTO PERIÓDICO

Antes de efectuar cualquier operación de limpieza o de mantenimiento, desconecten el deshumidificador de la red eléctrica.

LIMPIEZA DEL DESHUMIDIFICADOR

Antes de limpiar el deshumidificador desconéctenlo de la red eléctrica. Para la limpieza exterior utilicen sólo detergentes y no gasolina, gasóleo o productos afines. Utilicen un trapo húmedo para evitar que el agua penetre en el interior. No utilicen un chorro de agua directo, ya que se podría alterar la seguridad del aparato.

GUARDAR EL DESHUMIDIFICADOR

- Desenchufen la clavija.
- Limpien el filtro del aire.
- Vacíen completamente el agua de condensación del recipiente.

ADVERTENCIAS PARA LOS CENTROS DE ASISTENCIA

En el caso de que se deban efectuar operaciones de soldado, tener mucho cuidado con los componentes de plástico del deshumidificador. Se aconseja proteger esmeradamente tales componentes o mejor aun desmontarlos para efectuar la intervención.

MANUTENÇÃO PERIÓDICA

Antes de efectuar qualquer operação de manutenção desligar sempre a ficha.

LIMPEZA DO DESUMIDIFICADOR

Antes de limpar o desumidificador desligar sempre a ficha. Para a limpeza exterior utilizar só detergentes e não gasolina, gasóleo ou outros produtos afins. Utilizar um pano húmido para evitar que a água penetre no interior. Não utilizar um jacto de água directo, porque poderá alterar a segurança do aparelho.

GUARDAR O DESUMIDIFICADOR

- Desligar a ficha.
- Limpar o filtro de ar.
- Esvaziar completamente a água de condensação do tanque.

ADVERTÊNCIAS PARA OS CENTROS DE ASSISTÊNCIA

Caso se devam efectuar operações de soldagem, prestar atenção aos componentes em plástico do desumidificador. É aconselhável proteger cuidadosamente os componentes ou desmontá-los temporariamente antes de fazer a soldagem.

REGELMATIG ONDERHOUD

Voordat u welke onderhoudswerkzaamheden dan ook uitvoert moet u altijd eerst de stekker uit het stopcontact halen.

SCHOONMAKEN VAN DE ONTVOCHTIGER

Alvorens met het schoonmaken van de ontvochtiger te beginnen moet u altijd eerst de stekker uit het stopcontact halen. Gebruik voor het schoonmaken van de buitenkant alleen schoonmaakproducten en geen benzine, diesel of soortgelijke producten. Gebruik een vochtige doek om te voorkomen dat er water in het apparaat terecht komt. Gebruik geen directe waterstraal omdat de veiligheid van het apparaat hierdoor aangetast kan worden.

OPBERGEN VAN DE ONTVOCHTIGER

- Haal de stekker uit het stopcontact.
- Reinig het luchtfilter.
- Laat alle condenswater uit de bak lopen.

BELANGRIJKE AANWIJZINGEN VOOR DE SERVICECENTRA

Indien er laswerkzaamheden uitgevoerd moeten worden moet er bi jzondere aandacht aan de delen van kunststof van de ontvochtiger besteed worden. Er wordt geadviseerd om deze onderdelen goed af te dekken of ze tijdelijk te demonteren om het werk uit te kunnen voeren.

ΠΕΡΙΟΔΙΚΗ ΣΥΝΤΗΡΗΣΗ

Πριν προβείτε σε οποιαδήποτε ενέργεια συντήρησης, βγάλτε το φως από την πρίζα.

ΚΑΘΑΡΙΣΜΟΣ ΤΟΥ ΑΦΥΓΡΑΝΤΗΡΑ

Πριν αρχίσετε τον καθαρισμό του αφυγραντήρα, βγάλτε το φως από την πρίζα. Για τον καθαρισμό των εξωτερικών επιφανειών χρησιμοποιείτε μόνο προϊόντα καθαρισμού και όχι βενζίνη, πετρέλαιο ή παρόμοια προϊόντα. Χρησιμοποιείτε ένα μουσκεμένο πανί, για να μη διεισδύσει μέσα το νερό. Μην καθαρίζετε τη συσκευή με εκτόξευση νερού, γιατί αυτό θα είχε αρνητικές επιπτώσεις στην ασφάλεια.

ΑΠΟΘΗΚΕΥΣΗ ΤΟΥ ΑΦΥΓΡΑΝΤΗΡΑ

- Βγάλτε το φως από την πρίζα.
- Καθαρίστε το φίλτρο αέρα.
- Αδειάστε εντελώς το δοχείο συλλογής συμπυκνωμάτων.

ΠΡΟΕΙΔΟΠΟΙΗΣΕΙΣ ΓΙΑ ΤΑ ΚΕΝΤΡΑ ΤΕΧΝΙΚΗΣ ΥΠΟΣΤΗΡΙΞΗΣ

Σε περίπτωση που πρέπει να κάνετε κάποιες συγκολλήσεις, προσέξτε ιδιαίτερα τα πλαστικά μέρη του αφυγραντήρα. Σας συνιστούμε να προστατεύσετε επιμελώς αυτά τα μέρη ή να τα αποσυναρμολογήσετε προσωρινά, κατά την εργασία σας.

3.8

3.9

3.10



I

DATI TECNICI

Per i dati tecnici sotto elencati consultare la targa dati caratteristica applicata sul prodotto.

- Tensione di alimentazione
- Potenza assorbita massima
- Corrente assorbita massima
- Gas refrigerante
- Grado di protezione degli involucri
- Max pressione di esercizio

GB

SPECIFICATIONS

For the technical data listed below, consult the characteristics data plate attached to the product.

- Power supply voltage
- Maximum power absorbed
- Maximum absorbed current
- Coolant gas
- Protection rating of the containers
- Maximum working pressure

F

DONNEES
TECHNIQUES

Pour les caractéristiques énumérées ci-après, consulter la plaque signalétique apposée sur l'appareil.

- Tension d'alimentation
- Puissance maximale absorbée
- Courant maximal absorbé
- Gaz réfrigérant
- Degré de protection des boîtiers
- Pression maxi de service

D

TECHNISCHEN DATEN

Entnehmen Sie die nachstehend aufgelisteten technischen Daten dem am Produkt befindlichen Typenschild.

- Versorgungsspannung
- Maximale Leistungsaufnahme
- Maximale Stromaufnahme
- Kühlgas
- Schutzgrad der Umhüllungen
- Maximaler Betriebsdruck

Dimensioni (LxPxH) mm	<i>Dimensions (LxDxH) mm</i>	Dimensioni (LxPxH) mm	<i>Maße (BxTxH) mm</i>	325X480X162
Peso (senza imballo)	<i>Weight (without packing)</i>	Poids (sans emballage)	<i>Gewicht (ohne Verpackung)</i>	9,5 kg
Temperatura di esercizio	<i>Working temperature</i>	Température de service	<i>Betriebstemperatur</i>	5°C / 35°C

E

DATOS TÉCNICOS

Para los siguientes datos técnicos, consulte la placa de datos aplicada en el producto.

- Tensión de alimentación
- Potencia absorbida máxima
- Corriente máxima absorbida
- Gas refrigerante
- Grado de protección de las cubiertas
- Presión máxima de funcionamiento

P

DADOS TÉCNICOS

Para os dados técnicos abaixo indicados consultar a chapa das características, aplicada no aparelho.

- Tensão de alimentação
- Potência máxima consumida
- Corrente máxima consumida
- Gás refrigerante
- Grau de protecção dos invólucros
- Pressão máx. de exercício

NL

TECHNISCHE GEGEVENS

Voor onderstaande technische gegevens dient men het gegevensplaatje op het product te raadplegen.

- Voedingsspanning
- Maximaal geabsorbeerd vermogen
- Maximaal geabsorbeerde stroom
- Koelgas
- Beschermklasse van de ombouw
- Max.bedrijfsdruk
-

GR

ΤΕΧΝΙΚΑ ΧΑΡΑΚΤΗΡΙΣΤΙΚΑ

Για τα τεχνικά στοιχεία που αναφέρονται παρακάτω συμβουλευτείτε την χαρακτηριστική πινακίδα στοιχείων που είναι τοποθετημένη επάνω στο προϊόν.

- Τάση τροφοδοσίας
- Μέγιστη απορροφούμενη ισχύς
- Μέγιστο απορροφούμενο ρεύμα
- Ψυκτικό αέριο
- Βαθμός προστασίας των όγκων
- Max πίεση λειτουργίας

Medidas (LxPxH) mm	Dimensões (LxPxH) mm	Afmetingen (BxDxH) mm	Διαστάσεις (LxPxH) mm	325X480X162
Peso (sin embalaje)	Peso (sem embalagem)	Gewicht (zonder verpakking)	Βάρος (χωρίς συσκευασία)	9,5 kg
Temperatura de funcionamiento	Temperatura de exercício	Bedrijfstemperatuur	Θερμοκρασία λειτουργίας	5°C / 35°C

INDIVIDUAZIONE DI ANOMALIE DI FUNZIONAMENTO

MANIFESTAZIONI	CAUSE	RIMEDI
<ul style="list-style-type: none"> • Il deumidificatore non funziona. 	<ul style="list-style-type: none"> • Spina non collegata. 	<ul style="list-style-type: none"> • Inserire la spina o accertarsi che vi sia tensione.
<ul style="list-style-type: none"> • Il deumidificatore non deumidifica. 	<ul style="list-style-type: none"> • L'umidostato è regolato sul minimo. • La tanica è piena d'acqua. 	<ul style="list-style-type: none"> • Regolare nella posizione desiderata. • Vuotare la tanica.
<ul style="list-style-type: none"> • Il deumidificatore funziona ma non riduce l'umidità nel locale. 	<ul style="list-style-type: none"> • Le temperature e l'umidità nell'ambiente sono troppo basse. 	<ul style="list-style-type: none"> • È normale che in certe condizioni l'apparecchio non deumidifichi.
<ul style="list-style-type: none"> • Il display mostra la scritta "P1". 	<ul style="list-style-type: none"> • Locale troppo grande. • Nel locale vi sono troppe fonti di umidità (pentole in ebollizione). 	<ul style="list-style-type: none"> • Attendere che la procedura di sbrinamento si concluda. La scritta "P1" scomparirà automaticamente.
<ul style="list-style-type: none"> • Il display mostra la scritta "P2". 	<ul style="list-style-type: none"> • Funzione di anticongelamento attiva. 	<ul style="list-style-type: none"> • Svuotare la tanica e riposizionarla correttamente.
<ul style="list-style-type: none"> • Il display mostra la scritta "E1". 	<ul style="list-style-type: none"> • Tanica piena. 	<ul style="list-style-type: none"> • Contattare il servizio di assistenza tecnica.
<ul style="list-style-type: none"> • Il display mostra la scritta "E2". 	<ul style="list-style-type: none"> • Il sensore di umidità è scollegato o in corto circuito. 	<ul style="list-style-type: none"> • Contattare il servizio di assistenza tecnica.
	<ul style="list-style-type: none"> • Il sensore di temperatura è scollegato o in corto circuito. 	

GB

TROUBLE SHOOTING

PROBLEM	LIKELY CAUSE	SUGGESTED SOLUTION
<ul style="list-style-type: none"> • <i>The dehumidifier will not work.</i> 	<ul style="list-style-type: none"> • <i>Plug not connected.</i> • <i>Humidistat set to minimum.</i> • <i>Tank full of water.</i> 	<ul style="list-style-type: none"> • <i>Insert the plug or make sure there is voltage.</i> • <i>Set to the desired position.</i> • <i>Empty the tank.</i>
<ul style="list-style-type: none"> • <i>The dehumidifier will not dehumidify.</i> 	<ul style="list-style-type: none"> • <i>The temperature and humidity in the room are too low.</i> 	<ul style="list-style-type: none"> • <i>It is normal in certain conditions for the appliance not to dehumidify.</i>
<ul style="list-style-type: none"> • <i>The dehumidifier works but does not reduce the humidity in the room.</i> 	<ul style="list-style-type: none"> • <i>Room too large.</i> • <i>In the room there are powerful sources of humidity (boiling pans).</i> 	
<ul style="list-style-type: none"> • The display shows "P1". 	<ul style="list-style-type: none"> • <i>De-icing function on.</i> 	<ul style="list-style-type: none"> • <i>Wait until defrosting has finished. "P1" will disappear automatically.</i>
<ul style="list-style-type: none"> • The display shows "P2". 	<ul style="list-style-type: none"> • <i>Tank full.</i> 	<ul style="list-style-type: none"> • <i>Empty the tank and reposition it correctly.</i>
<ul style="list-style-type: none"> • The display shows "E1". 	<ul style="list-style-type: none"> • <i>The humidity sensor is disconnected or short-circuited.</i> 	<ul style="list-style-type: none"> • <i>Contact customer technical service.</i>
<ul style="list-style-type: none"> • The display shows "E2". 	<ul style="list-style-type: none"> • <i>The temperature sensor is disconnected or short-circuited.</i> 	<ul style="list-style-type: none"> • <i>Contact customer technical service.</i>

SYMPTOMES	CAUSES	REMEDES
• Le déshumidificateur ne fonctionne pas.	• La fiche n'est pas branchée.	• Introduire la fiche dans prise et s'assurer que le courant arrive bien.
• Le déshumidificateur ne déshumidifie pas.	• L'humidistat est réglé sur le minimum. • Le bidon est plein d'eau.	• Régler l'humidistat sur la position désirée. • Vider le bidon.
• Le déshumidificateur fonctionne mais ne réduit pas l'humidité du local.	• La température et l'humidité du local sont trop basses.	• Il est normal que l'appareil ne déshumidifie pas dans certaines conditions.
• Le déshumidificateur fonctionne mais ne réduit pas l'humidité du local.	• Le local est trop grand. • Il y a trop de sources d'humidité dans le local (casserole avec liquides en ébullition).	• Attendre que la procédure de dégivrage soit terminée. Le message "P1" disparaîtra automatiquement.
• Le dispositif d'affichage affiche le message "P1".	• Fonction antigel active.	• Vider le jerrycan et le remettre en place correctement.
• Le dispositif d'affichage affiche le message "P2".	• Jerrycan plein.	• Contacter le service d'assistance technique.
• Le dispositif d'affichage affiche le message "E1".	• Le capteur d'humidité est débranché ou en court-circuit.	• Contacter le service d'assistance technique.
• Le dispositif d'affichage affiche le message "E2".	• Le capteur de température est débranché ou en court-circuit.	

KLEINE STÖRUNGEN SELBST BEHEBEN

STÖRUNGEN	URSACHEN	BESEITIGUNG
• Der Entfeuchter funktioniert nicht.	• Stecker nicht in der Steckdose.	• Stecker einstecken oder Spannungsversorgung überprüfen.
• Der Entfeuchter entfeuchtet nicht.	• Feuchtigkeitsregler auf Minimum. • Maximalwasserstand im Behälter.	• Auf die erforderliche Position einstellen. • Behälter entleeren.
• Der Entfeuchter arbeitet, die Raumfeuchtigkeit bleibt aber gleich.	• Raumtemperatur und feuchtigkeit sind zu niedrig.	• Es ist normal, daß das Gerät unter gewissen Umständen nicht entfeuchtet.
• Das Display zeigt "P1" an.	• Zu großer Raum. • Im Raum befinden sich zu viele Feuchtigkeitsquellen (siedendes Wasser).	• Warten Sie ab, bis die Abtauprozedur abgeschlossen ist Die Meldung "P1" verschwindet automatisch.
• Das Display zeigt "P2" an.	• Gefrierschutzfunktion aktiv.	• Leeren Sie den Behälter und positionieren ihn korrekt.
• Das Display zeigt "E1" an.	• Behälter voll.	• Nehmen Sie Kontakt mit dem Technischen Kundendienst auf.
• Das Display zeigt "E2" an.	• Der Feuchtigkeitssensor ist getrennt oder im Kurzschluss.	• Nehmen Sie Kontakt mit dem Technischen Kundendienst auf.
	• Der Temperatursensor ist getrennt oder im Kurzschluss.	

DETECCION DE ANOMALIAS DE FUNCIONAMIENTO

MANIFESTACIONES

- El deshumidificador no funciona.
- El deshumidificador no deshumidifica.
- El deshumidificador funciona pero no reduce la humedad del local.
- El display muestra el mensaje "P1".
- El display muestra el mensaje "P2".
- El display muestra el mensaje "E1".
- El display muestra el mensaje "E2".

CAUSAS

- No está enchufado.
- El humidistato está regulado al mínimo.
- El recipiente de recogida de agua está lleno.
- La temperatura y la humedad ambiente son demasiado bajas.
- El local es demasiado grande.
- En el local hay demasiadas fuentes de humedad (líquidos en ebullición).
- Función de anticongelación activa.
- Bidón lleno.
- El sensor de humedad está desconectado o en cortocircuito.
- El sensor de temperatura está desconectado o en cortocircuito.

REMEDIOS

- Enchufar el aparato y fijarse que haya tensión.
- Regular el humidistato en la posición deseada.
- Vaciar el recipiente.
- Es normal que en ciertas condiciones el aparato no deshumidifique.
- Espere hasta que termine el procedimiento de descongelación. El mensaje "P1" desaparece automáticamente.
- Vacíe el bidón y vuelva a colocarlo correctamente.
- Contacte con el servicio de asistencia técnica.
- Contacte con el servicio de asistencia técnica.

DETECÇÃO DE ANOMALIAS DE FUNCIONAMENTO

MANIFESTAÇÕES

- O desumidificador não funciona.
- O desumidificador não desumidifica.
- O desumidificador funciona mas não reduz a humidade do local
- O visor mostra "P1".
- O visor mostra "P2".
- O visor mostra "E1".
- O visor mostra "E2".

CAUSAS

- A ficha está desligada.
- O humidistato está regulado no mínimo.
- O recipiente está cheio de água.
- A temperatura e a humidade do ambiente estão muito baixas.
- Local muito grande.
- No local há muitas fontes de humidade (líquidos em ebulição).
- Função de anticongelamento ativa.
- Depósito cheio.
- O sensor de humidade está desligado ou em curto-circuito.
- O sensor de temperatura está desligado ou em curto-circuito.

SOLUÇÕES

- Introduza a ficha ou controle que haja electricidade.
- Regule na posição desejada.
- Esvazie o recipiente.
- É normal que em certas condições o aparelho não desumidifique.
- Aguardar que a operação de descongelamento termine. A palavra "P1" desaparecerá automaticamente.
- Esvaziar o depósito e colocá-lo corretamente.
- Contactar o Serviço de Assistência Técnica.
- Contactar o Serviço de Assistência Técnica.

STORING	OORZAAK	OPLOSSING
<ul style="list-style-type: none"> • De ontvochtiger functioneert niet. • De ontvochtiger ontvochtigt niet. • De ontvochtiger functioneert maar vermindert de vochtigheid in de ruimte niet. • Het display toont de tekst "P1". • Het display toont de tekst "P2". • Het display toont de tekst "E1". • Het display toont de tekst "E2". 	<ul style="list-style-type: none"> • Stekker niet in het stopcontact. • De luchtvochtigheidsregelaar staat op het minimum afgesteld. • Bak vol met water. • Temperatuur en vochtigheid in de ruimte te laag. • Ruimte te groot. • Teveel vochtigheidsbronnen (pannen met kokend water e.d.) in de ruimte. • Antivriesfunctie actief. • Jerrycan vol. • De vochtigheidssensor is afgesloten of in kortsluiting. • De temperatuursensor is afgesloten of in kortsluiting. 	<ul style="list-style-type: none"> • Stekker in het stopcontact steken en controleren of er netspanning is • Zet hem in de gewenste stand. • Bak legen. • Onder bepaalde omstandigheden is het volstrekt normaal dat het apparaat niet ontvochtigt. • Wacht tot de ontdooiingsprocedure klaar is. De tekst "P1" zal automatisch verdwijnen. • Leeg de jerrycan en plaats hem correct terug. • Neem contact op met de technische assistentiedienst. • Neem contact op met de technische assistentiedienst.

ΕΝΤΟΠΙΣΜΟΣ ΠΡΟΒΛΗΜΑΤΩΝ ΛΕΙΤΟΥΡΓΙΑΣ

ΣΥΜΠΤΩΜΑΤΑ	ΑΙΤΙΕΣ	ΛΥΣΗ
<ul style="list-style-type: none"> • Ο αφυγραντήρας δε λειτουργεί. • Ο αφυγραντήρας δεν αφαιρεί την υγρασία. • Ο αφυγραντήρας λειτουργεί, αλλά δεν ελαττώνει την υγρασία του χώρου. • Στην οθόνη εμφανίζεται η ένδειξη "P1". • Στην οθόνη εμφανίζεται η ένδειξη "P2". • Στην οθόνη εμφανίζεται η ένδειξη "E1". • Στην οθόνη εμφανίζεται η ένδειξη "E2". 	<ul style="list-style-type: none"> • Το φις δεν είναι στην πρίζα. • Ο μετρητής υγρασίας είναι ρυθμισμένος στο ελάχιστο. • Το δοχείο είναι γεμάτο νερό. • Οι θερμοκρασία και η υγρασία περιβάλλοντος είναι πολύ χαμηλές. • Ο χώρος είναι πολύ μεγάλος. • Μέσα στο χώρο υπάρχουν πολλές πηγές υγρασίας (σκεύη με νερό που βράζει). • Αντιπαγωγτική λειτουργία ενεργή. • Γεμάτο δοχείο. • Ο αισθητήρας υγρασίας είναι αποσυνδεδεμένος ή έχει βραχυκυκλώσει. • Ο αισθητήρας θερμοκρασίας είναι αποσυνδεδεμένος ή έχει βραχυκυκλώσει. 	<ul style="list-style-type: none"> • Βάλτε το φις στην πρίζα ή βεβαιωθείτε ότι υπάρχει ρεύμα. • Ρυθμίσατε στην επιθυμητή θέση. • Αδειάστε το δοχείο. • Σε ορισμένες συνθήκες, είναι φυσιολογικό η συσκευή να μην αφυγραίνει. • Περιμένετε να ολοκληρωθεί η διαδικασία απόψυξης. Η ένδειξη "P1" θα εξαφανιστεί αυτόματα. • Αδειάστε το δοχείο και τοποθετήστε το και πάλι σωστά. • Επικοινωνήστε με την υπηρεσία τεχνικής βοήθειας. • Επικοινωνήστε με την υπηρεσία τεχνικής βοήθειας.

OLIMPIA SPLENDID spa
via Industriale 1/3
25060 Cellatica (BS)
www.olimpiasplendid.it
info@olimpiasplendid.it

I dati tecnici e le caratteristiche estetiche dei prodotti possono subire cambiamenti. Olimpia Splendid si riserva di modificarli in ogni momento senza preavviso.