



DE

LUFTENTFEUCHTER

DRY NATURE 
DRY NATURE 



GEBRAUCHSANLEITUNG

Lesen Sie die vorliegende Gebrauchsanleitung aufmerksam durch, bevor Sie den Luftentfeuchter in Betrieb nehmen oder warten.

Halten Sie alle Sicherheitshinweise sorgfältig ein: Eine Nichtbeachtung kann zu Unfällen und/oder Schäden führen. Bewahren Sie diese Anleitung für zukünftiges Nachschlagen gut auf.



Das Gerät enthält das entflammbare Gas R290.



Lesen Sie vor der Aufstellung und Verwendung des Geräts aufmerksam diese Anleitung durch.



Konsultieren Sie vor jeder Ausbesserung oder Reparatur das Wartungshandbuch.

KÜHLMITTEL R290

- Der Luftentfeuchter ist für den korrekten Betrieb mit einem inneren Kühlkreislauf ausgestattet, in dem ein umweltfreundliches Kühlmittel zirkuliert: R290 = GWP (Treibhauspotential: 3)
- Dabei handelt es sich um ein entflammbares und geruchloses Kühlmittel mit optimalen thermodynamischen Eigenschaften, die für eine hohe Energieeffizienz sorgen.

Achtung:

Angesichts der Entflammbarkeit des Kühlmittels wird empfohlen, die Sicherheitshinweise in dieser Anleitung strengstens zu befolgen.

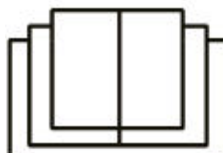
Verwenden Sie keine anderen als die empfohlenen Hilfsmittel zum Beschleunigen des Abtauprozesses oder zur Reinigung.

Befolgen Sie bei Reparaturen nur die Herstellerangaben. Wenden Sie sich immer an einen Argoclima-Kundendienst.

Alle Reparaturen, die von unqualifiziertem Personal ausgeführt werden, können gefährlich sein. Das Gerät darf nicht in einem Raum mit Zündquellen im Dauerbetrieb gelagert werden (z. B.: offene Flammen, ein eingeschaltetes Gasgerät oder ein eingeschalteter Elektroheizofen). Das Gerät nicht durchbohren oder verbrennen.

Das Gerät darf nur in einem Raum mit einer Größe von mehr als 4 m² aufgestellt, betrieben und aufbewahrt werden.

Das Gerät enthält das entflammbare Gas R290. Achtung, Kühlmittel sind geruchlos.



ALLGEMEINE BETRIEBS- UND SICHERHEITSINFORMATIONEN

- **Dieses Gerät ist ein hocheffizienter Luftentfeuchter, der nur für den häuslichen Gebrauch bestimmt ist!**
- Stellen Sie das Gerät nicht in der Nähe von Geräten, die Hitze erzeugen, oder in der Nähe von gefährlichen und/oder entzündlichen Materialien auf.
- Benutzen Sie den Luftentfeuchter nur im Rahmen der in diesem Handbuch beschriebenen Anweisungen. Jeder nicht vom Hersteller empfohlene Gebrauch kann Brände, Stromstöße oder Fehlfunktionen verursachen.
- Das Gerät muss, da es Kältemittel enthält, stets senkrecht positioniert werden.
- Stellen Sie nach der Öffnung der Packung das Gerät in senkrechter Position auf und warten sie zwei Stunden vor der Nutzung, damit sich das Kältemittel stabilisieren kann.
- Vergewissern Sie sich, dass die Stromversorgung der erforderlichen Spannung entspricht (220 - 240 V/50 Hz).
- Dieses Gerät darf von Kindern ab 8 Jahren und Personen mit eingeschränkten körperlichen, sensorischen und geistigen Fähigkeiten oder welche nicht über die erforderlichen Erfahrungen oder Kenntnisse verfügen, nur dann benutzt werden, wenn sie beaufsichtigt werden oder in den Gebrauch des Produkts eingewiesen wurden und somit die möglichen Gefahren kennen und verstanden haben.
- Kinder dürfen nicht mit diesem Gerät spielen.
- Die Reinigung und die Wartungsarbeiten, für die der Bediener zuständig ist, dürfen nicht von unbeaufsichtigten Kindern ausgeführt werden.
- Prüfen Sie, ob der Stecker fest eingesteckt ist. Verwenden Sie keine Mehrfachstecker. Berühren Sie den Stecker nicht mit nassen Händen. Vergewissern Sie sich, dass der Stecker sauber ist.
- Kindern im Alter von 3–8 Jahren ist lediglich das Ein- und Ausschalten des Geräts gestattet, sofern sich das Gerät im normalen Betriebsmodus befindet, sie in den sicheren Gebrauch des Geräts eingewiesen wurden und die Gefahren verstanden haben.

- Kinder zwischen 3 und 8 Jahren dürfen das Gerät nicht an die Steckdose anschließen, die Einstellungen ändern oder Wartungsarbeiten daran ausführen.
- **Ziehen Sie bei Nichtgebrauch oder zur Reinigung den Stecker aus der Steckdose. Ein eingesteckter Stecker kann Stromschläge oder Unfälle verursachen.**
- Um das Gerät vom Stromnetz zu trennen, den Schalter auf OFF stellen und dann den Stecker aus der Steckdose ziehen. Ziehen Sie dabei nur direkt am Stecker. Ziehen Sie nicht am Kabel.
- Das Stromkabel darf nicht geknickt, über den Boden geschleift, verdreht oder mit Gewalt aus der Steckdose gezogen werden. **Schalten Sie das Gerät nicht ein, wenn es offensichtlich beschädigt ist und/oder wenn Kabel oder Stecker Schäden aufweisen: Es besteht Brand- oder Stromschlaggefahr!** Wenn das Netzkabel beschädigt ist, muss es durch den Kundendienst ersetzt werden.
- **Stellen Sie keine schweren Gegenstände auf das Gerät.**
- Um das Austreten von Wasser zu vermeiden, den Wasserbehälter entleeren, bevor Sie das Gerät verstellen.
- Legen Sie den Luftentfeuchter nicht schräg auf eine Seite und kippen Sie ihn nicht um; das austretende Wasser könnte das Gerät beschädigen.
- **Verwenden Sie das Gerät nicht auf unstabilen oder geneigten Flächen: Wasserverluste könnten zu Störungen oder anomalen Vibrationen mit dementsprechender Geräuscentwicklung führen.**
- Der Luftentfeuchter muss mit **50 cm Mindestabstand** zur Wand oder anderen Hindernissen aufgestellt werden, um die Wärme korrekt abstrahlen zu können.
- Das Aufstellen des Geräts im Inneren von Möbelstücken kann Brände verursachen.
- **Schließen Sie alle offenen Fenster, um die höchstmögliche Entfeuchtung zu erzielen.**
- **Stecken Sie keine Gegenstände oder Nadeln in das Luftaustrittsgitter.**
- **Decken Sie auf keine Weise die Luftansaug- und Austrittsgitter ab.**

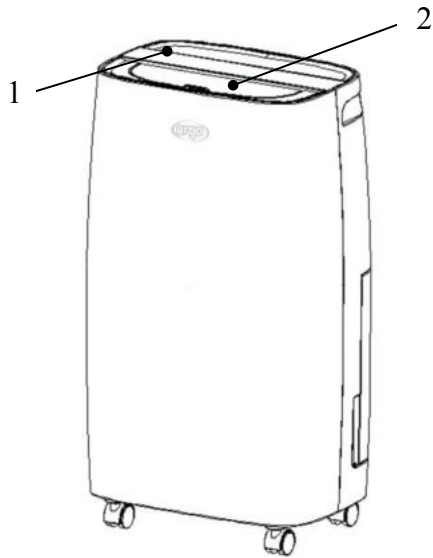
ACHTUNG!

Falls Sie eine Anomalie feststellen, das Gerät unverzüglich ausschalten und den Stecker aus der Steckdose ziehen. Nehmen Sie keine eigenständigen Reparaturen oder Änderungen an diesem Produkt vor und bauen Sie es nicht auseinander. Wenden Sie sich bei einer Fehlfunktion direkt an den Kundendienst.

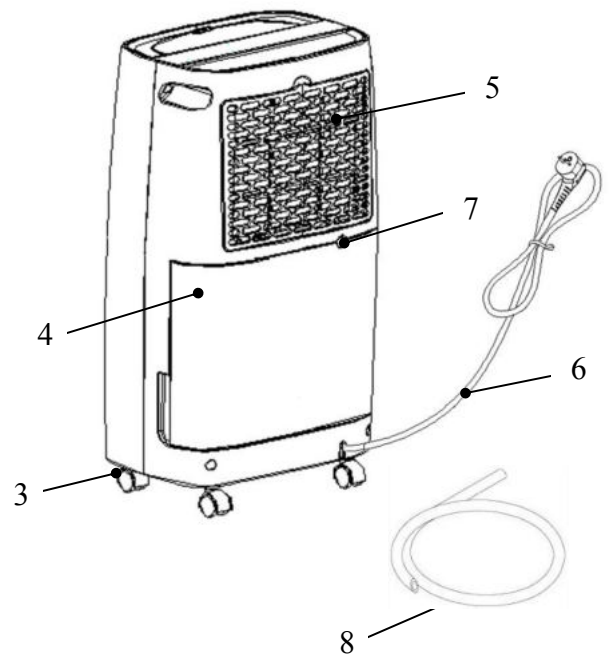
- Tauchen Sie das Kabel, den Stecker oder sonstige Geräteteile nicht in Wasser oder andere Flüssigkeiten ein.
- Setzen Sie den Luftentfeuchter nicht direktem Sonnenlicht aus.
- Halten Sie das Gerät von Wärmequellen entfernt, die Deformationen am Kunststoff verursachen könnten.
- Verwenden Sie keine Insektizide, Öle oder Spritzlacke in der Nähe des Gerätes; diese könnten den Kunststoff beschädigen und/oder zu einem Brand führen.
- **Halten Sie Gas oder entflammbare Öle vom Gerät fern!**
- **Bewegen Sie das Gerät während des Betriebs nicht: Dies könnte zu Wasserverlusten oder Funktionsanomalien führen.**
- Im Fall von Interferenzen mit anderen elektrischen Geräten positionieren Sie diese mit einem Mindestabstand von 70 cm zueinander.

BESCHREIBUNG DER TEILE

VORDERANSICHT



HINTERANSICHT

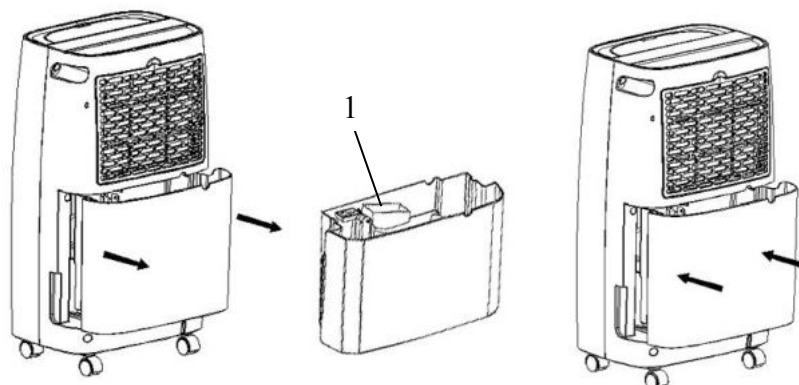


1. Bedienfeld
2. Luftaustrittsklappe
3. Multidirektionale Laufräder
4. Wasserbehälter
5. Staubschutzfilter
6. Netzkabel
7. Öffnung für Dauerabfluss
8. Schlauch für Dauerabfluss

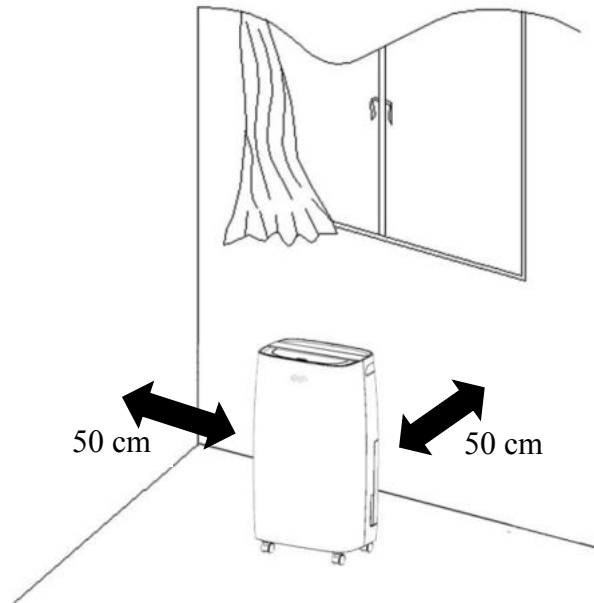
KONTROLLEN VOR DER INBETRIEBNAHME

Prüfen Sie, ob der Schwimmer und der Kondenswasserbehälter korrekt positioniert sind.

1. Ziehen Sie den Wasserbehälter mit beiden Händen heraus und prüfen Sie die Position des Schwimmers (1).



2. Die folgenden Abstände müssen eingehalten werden, um die Funktionstüchtigkeit des Luftentfeuchters zu garantieren.



GEBRAUCHSANLEITUNG

INBETRIEBNAHME DES LUFTENTFEUCHTERS

Stellen Sie das Gerät auf einer ebenen, stabilen und wärmebeständigen Fläche auf; beachten Sie dabei einen Mindestabstand von 1 m zu entzündlichen oder wärmeempfindlichen Flächen und 50 cm zu Wänden oder anderen Einrichtungsgegenständen.

Prüfen Sie, ob der Wasserbehälter korrekt positioniert ist.

Schließen Sie das Netzkabel an eine geeignete Steckdose (220-240 V/50 Hz) an.

Schalten Sie das Gerät über die POWER-Taste auf der Schalterblende ein.

Der Luftentfeuchter arbeitet ordnungsgemäß bei einer Raumtemperatur **von + 7 °C bis + 35 °C**.

Wenn das Gerät bei einer niedrigen Raumtemperatur betrieben wird, kann die Fläche des Verdampfers Eis ansammeln, das die Leistungsfähigkeit des Luftentfeuchters verringern kann.

Wenn dieser Zustand eintritt, geht der Luftentfeuchter in den Entfrostmodus über. Der Verdichter schaltet sich aus, doch das Gebläse bleibt in Betrieb. Der Entfrostmodesvorgang kann einige Minuten dauern. Solange bleibt die Entfeuchtungsfunktion ausgeschaltet. Unterbrechen Sie das Entfrosten nicht und unterbrechen Sie nicht die Stromversorgung.

Wir empfehlen, den Luftentfeuchter nicht zu benutzen, wenn die Raumtemperatur unter 7° C liegt.

VORSICHTSMASSNAHMEN BEIM GEBRAUCH

Der Luftentfeuchter beginnt nur dann mit der Entfeuchtung, wenn das eingestellte Feuchtigkeitsniveau unter dem des Raums liegt. Er bleibt solange in Betrieb, bis das eingestellte Feuchtigkeitsniveau erreicht wurde, **es sei denn, es treten Unterbrechungen (voller Kondenswasserbehälter) auf**. In diesem Fall muss der Wasserbehälter entleert und anschließend wieder korrekt positioniert werden: Der Luftentfeuchter nimmt seinen Betrieb wieder auf.

ACHTUNG:

Nach jeder Betriebsunterbrechung pausiert der Luftentfeuchter mindestens 3 Minuten, bevor er erneut startet: Diese Startverzögerung schützt den Verdichter vor eventuellen Schäden.

Falls nach Befolgung der Anweisungen zur Inbetriebnahme des Gerätes **der Luftentfeuchter nicht starten** oder ohne jeden Grund ausgehen sollte, prüfen Sie bitte, ob der Stecker und das Netzkabel betriebstüchtig sind. Warten Sie anschließend 10 Minuten und schalten Sie dann den Luftentfeuchter erneut ein.

Falls der Luftentfeuchter auch nach 10 Minuten Wartezeit nicht starten oder das Kabel/der Stecker beschädigt sein sollten, schalten Sie das Gerät bitte aus und wenden sich an den technischen Kundendienst.

ACHTUNG:

Wenn der Luftentfeuchter in Betrieb ist, produziert der Verdichter Wärme und der Luftentfeuchter gibt warme Luft an die Umgebung ab. Die Raumtemperatur wird sich also erhöhen. Dies ist eine normale Begleiterscheinung.

AUTOMATISCHE ENTFROSTUNG: Der Luftentfeuchter arbeitet ordnungsgemäß bei einer Raumtemperatur von + 7 °C bis + 35 °C.

Wenn das Gerät bei einer niedrigen Raumtemperatur betrieben wird, kann die Fläche des Verdampfers Eis ansammeln, das die Leistungsfähigkeit des Luftentfeuchters verringern kann. Wenn die Raumtemperatur zwischen 7 und 12 °C liegt, stoppt das Gerät und führt kurze Enteisungszyklen im Abstand von 30 Minuten aus; bei einer Raumtemperatur von 12 bis 20 °C stoppt das Gerät ebenso und führt jeweils nach 45 Minuten kurze Enteisungszyklen aus.

Wenn dieser Zustand eintritt, geht der Luftentfeuchter in den Entfrostmodus über. Der Verdichter schaltet sich aus, doch das Gebläse bleibt in Betrieb. Wir empfehlen, den Luftentfeuchter nicht zu benutzen, wenn die Raumtemperatur unter 7 °C liegt.

MEMORY FUNCTION: Der Luftentfeuchter schaltet sich nach einem Stromausfall unter Beibehaltung der letzten Einstellungen automatisch wieder ein.

AUSSCHALTEN DES LUFTENTFEUCHTERS

Zum Ausschalten des Luftentfeuchters betätigen Sie die POWER-Taste. Die Stromversorgung wird unterbrochen und der Luftentfeuchter stellt seinen Betrieb ein.

Ziehen Sie den Stecker aus der Steckdose, falls das Gerät für längere Zeit nicht benutzt wird.

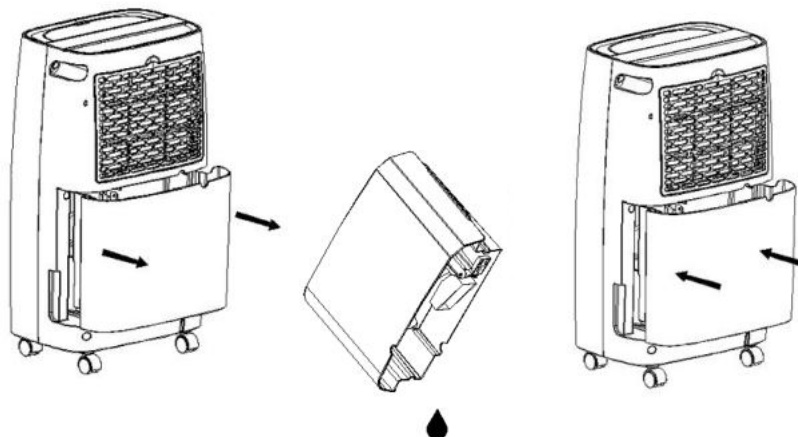
ENTFERNEN DES KONDENSWASSERS – FÜLLEN DES INNEREN WASSERBEHÄLTERS

Das der Raumluft entzogene Wasser kann im hinteren Behälter aufgefangen werden.

Wenn der innere Wasserbehälter voll oder nicht bzw. nicht korrekt positioniert ist, schaltet sich die Alarm-LED FULL ein und gibt 15 Sekunden einen Signalton ab; anschließend schaltet sich das Gerät aus.

Schalten Sie das Gerät nun durch Drücken der POWER-Taste aus und warten Sie einige Sekunden.

1. Ziehen Sie den Wasserbehälter behutsam mit beiden Händen heraus und achten Sie dabei auf die Pfeilrichtung.
2. Entleeren Sie den Wasserbehälter.
3. Behälter erneut einsetzen und dabei die Pfeilrichtung beachten.



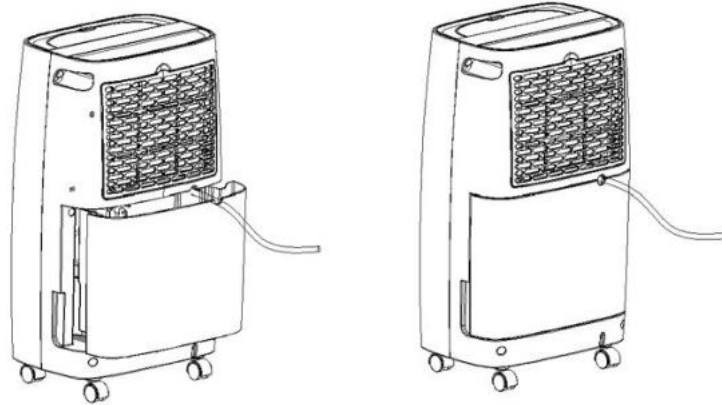
Hinweis:

Verwenden Sie den Schlauch für den Kondenswasserablass nicht, wenn Sie das Kondenswasser im Behälter auffangen wollen, da das Wasser aus dem Schlauch austreten könnte.

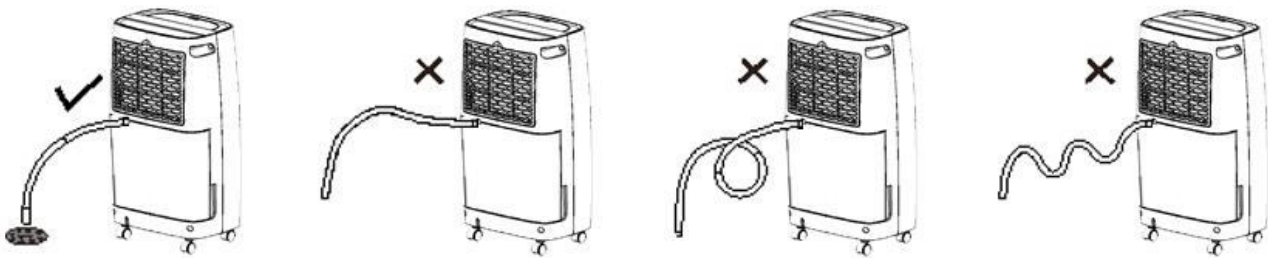
DAUERABFLUSS DES KONDENSWASSERS

Das Kondenswasser kann durch Verwendung eines kleinen PVC-Schlauches (im Lieferumfang enthalten) kontinuierlich abgesaugt werden.

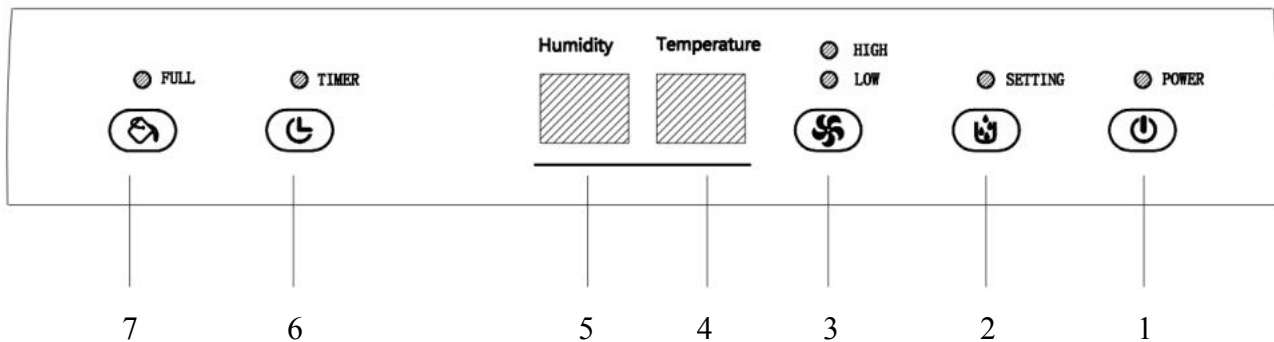
Schalten Sie das Gerät aus und ziehen Sie den Stecker, bevor Sie diesen Schlauch anschließen.



Entfernen Sie den Behälter und verbinden Sie den kleinen Schlauch an den Anschluss zur kontinuierlichen Ableitung des Kondenswassers gemäß den nachstehenden Anweisungen. Die Höhe des Ablaufschlauchs darf nicht höher sein als jene der Öffnung: Den Ausgang des Ablaufschlauchs nicht versperren.



SCHALTERBLENDE



TASTEN und LED-ANZEIGEN

(1) TASTE POWER

Diese Taste zum Ein- und Ausschalten des Luftentfeuchters betätigen.

(2) TASTE ENTFEUCHTUNGSMODUS

Drücken Sie diese Taste, um das gewünschte Feuchtigkeitsniveau im Raum einzustellen. Das Gerät kann von 40 % bis 80 %, jeweils in Schritten von 5 %, eingestellt werden. Wenn das Feuchtigkeitsniveau im Raum 2 % unter dem eingestellten Wert liegt, unterbricht das Gerät seinen Betrieb und das Gebläse stoppt nach 3 Minuten. Wenn das Feuchtigkeitsniveau im Raum 2 % über dem eingestellten Wert liegt oder diesem entspricht, nimmt der Luftentfeuchter seinen normalen Betrieb wieder auf.

(3) TASTE HIGH/LOW

Betätigen Sie diese Taste, um die Gebläsegeschwindigkeit (hoch oder niedrig) zu steuern.

(4) DISPLAY TEMPERATUR/TIMER

Während des normalen Betriebs zeigt das Display Temperatur/Timer die Raumtemperatur an. Auch die Timer-Einstellung wird auf diesem Display angezeigt, siehe Punkt 6.

(5) DISPLAY FEUCHTIGKEIT

Während des normalen Betriebs zeigt dieses Display das Feuchtigkeitsniveau an.

Die Einstellung der gewünschten Feuchtigkeit (Punkt 2) wird auf diesem Display angezeigt.

Wenn die Feuchtigkeit im Raum unter 35 % liegt, zeigt das Display 35 an. Wenn die Feuchtigkeit im Raum über 95 % liegt, zeigt das Display 95 an.

(6) TASTE TIMER

Drücken Sie diese Taste, um die Zeitschaltuhr zum Ein- und Ausschalten des Geräts einzustellen. Wenn das Gerät ausgeschaltet ist, können Sie eingeben, nach welchem Zeitraum sich das Gerät wieder einschalten soll, jeweils in Schritten von 1 Stunde bis 24 Stunden.

Um den Timer für das Ausschalten einzustellen, bei laufendem Gerät diese Taste drücken und eingeben, nach welchem Zeitraum sich das Gerät ausschalten soll, jeweils in Schritten von 1 Stunde bis 24 Stunden.

(7) LED BEHÄLTER VOLL

Wenn der Behälter voll oder nicht korrekt positioniert ist, gibt das Gerät 15 Sekunden lang einen Signalton ab; anschließend schaltet sich die LED FULL ein und das Gerät stellt seinen Betrieb ein. Die LED erlischt nach dem Entleeren und/oder der korrekten Positionierung des Behälters.

REINIGUNG UND PFLEGE

PFLEGE DER AUSSENSEITE DES LUFTENTFEUCHTERS

⚠ Achtung

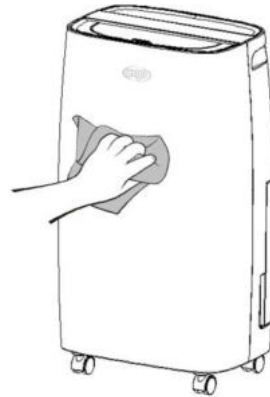
Ziehen Sie immer den Stecker aus der Steckdose, bevor Sie den Luftentfeuchter reinigen, um Stromschläge oder Fehlfunktionen zu vermeiden.

⚠ Achtung

Benetzen Sie das Gerät nicht mit Wasser und tauchen Sie es nicht in Wasser ein. Stromschlaggefahr!

Verwenden Sie ein weiches, feuchtes Tuch, um die Außenseite des Luftentfeuchters zu reinigen.

Verwenden Sie auf keinen Fall Lösungsmittel, Benzin, Xylol, Talkpuder und Bürsten: Sie können die Oberfläche beschädigen oder die Farbe des Gehäuses verändern.



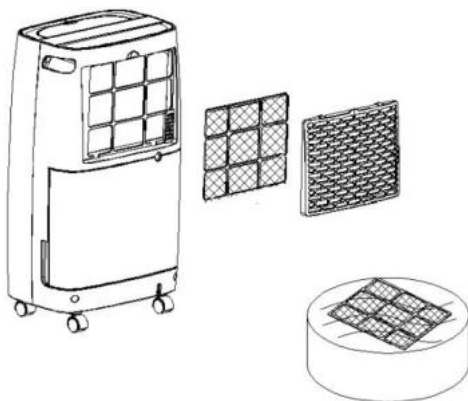
REINIGUNG DES WASSERBEHÄLTERS

Es empfiehlt sich, den Wasserbehälter nach einigen Wochen zu entfernen, um Schimmel- und Bakterienbildung vorzubeugen. Den Behälter mit frischem Wasser und einer kleinen Menge Reinigungsmittel füllen, anschließend entleeren und nachspülen.

REINIGUNG DES LUFTFILTERS

ACHTUNG!

Ziehen Sie den Stecker aus der Steckdose, bevor Sie mit der Reinigung oder Pflege des Geräts beginnen.



Der Filter hat die Aufgabe, in der Luft vorhandenen Staub und Druck herauszufiltern.

Wenn der Filter durch Staub verstopft ist, wird der Stromverbrauch über dem Durchschnitt liegen.

Anweisungen zur Reinigung:

1. Zur Entfernung des Filters das hintere Gitter lösen und den Filter anschließend behutsam herausziehen.

Den Filter mit lauwarmem Seifenwasser waschen.

VERWENDEN SIE KEINEN ALKOHOL, KEIN BENZOL ODER ANDERE AGGRESSIVE PRODUKTE.

Lassen Sie den Filter auf natürliche Weise trocknen, bevor Sie ihn erneut einsetzen.

2. Setzen Sie den Filter wieder ein.

3. Setzen Sie den Behälter wieder ein.

Verwenden Sie den Luftentfeuchter nicht ohne Filter, da der Staub die Effizienz des Verdampfers beeinträchtigen und so einen höheren Energieverbrauch verursachen könnte.

PROBLEMBEHEBUNG

PROBLEM	MÖGLICHE URSACHE	LÖSUNG
Der Luftentfeuchter funktioniert nicht. Es können keine Einstellungen vorgenommen werden. Das Gerät bläst keine Luft aus.	Die Temperatur liegt über 35 °C oder unter 7 °C. Der innere Wasserbehälter ist voll. Der Behälter ist nicht ordnungsgemäß positioniert. Der Stecker ist nicht ordnungsgemäß eingesteckt. Der Luftfilter ist verschmutzt.	Wasserbehälter entleeren. Behälter ordnungsgemäß positionieren. Den Stecker in die Steckdose stecken. Luftfilter reinigen.
Der Lärm nimmt plötzlich während des Betriebs zu.	Der Verdichter ist soeben angelaufen. Es besteht ein Versorgungsproblem. Das Gerät steht auf einer unebenen Fläche. Der Luftfilter ist verschmutzt.	Gerät auf einer ebenen und stabilen Fläche aufstellen. Luftfilter reinigen.
Reduzierter Entfeuchtungseffekt	Raumtemperatur ist zu niedrig. Filter ist voller Staub. Türen und Fenster sind geöffnet. Lufteingang und -ausgang sind blockiert. Wenn das Gerät mit einer Temperatur von 7 bis 15 °C betrieben wird, stoppt es für das automatische Entfrostn. Der Verdichter hält jeweils für einen kurzen Zeitraum an. Nach dem Defrost-Modus nimmt das Gerät seinen normalen Betrieb wieder auf.	Filter reinigen. Türen und Fenster schließen. Gegenstände entfernen, die den Lufteingang und -ausgang blockieren.
Beim Start des Geräts ist ein moderiger Geruch bemerkbar	Durch den Temperaturunterschied des Wärmetauschers kann die Luft beim Start des Geräts einen seltsamen Geruch aufweisen.	
Im Behälter befindet sich auch dann Wasser, wenn der Schlauch für den Dauerabfluss des Kondenswassers benutzt wird	Die Anschlüsse des Abflusses prüfen. Der Abflussschlauch ist nicht korrekt angeschlossen.	Den Schlauch korrekt anschließen. Den Abflussschlauch entfernen und ersetzen.
Die POWER-LED leuchtet nicht auf, wenn das Netzkabel eingesteckt ist	Es ist kein Strom da oder der Stecker wurde nicht richtig eingesteckt.	Prüfen, ob Strom vorhanden ist. Prüfen, ob Stromkreis oder Stecker beschädigt sind. Prüfen, ob das Kabel beschädigt ist.
Der Entfeuchter stellt während des Entfeuchtungsvorgangs den Betrieb ein.	Die Temperatur im Raum ist zu hoch oder niedrig.	Der Entfeuchter schaltet sich automatisch wieder ein, wenn die Raumtemperatur wieder im Betriebsbereich liegt.
Die Luftfeuchtigkeit im Raum verringert sich nicht.	Der Raum ist für die Gerätekapazität zu groß. Die Türen und Fenster des Raums sind nicht geschlossen. Das Gerät läuft parallel zu einem mit Kerosin betriebenen Ofen, der Wasserdampf erzeugt.	
Im Behälter befindet sich Wasser.	Obwohl jedes Gerät vor dem Verlassen des Werks getestet wird, bleibt Wasser im Verdampfer zurück und fließt in den Wasserbehälter.	
Die LED zur Anzeige des vollen Wasserbehälters leuchtet auf.	Das Aufleuchten der LED BEHÄLTER VOLL erinnert daran, dass der Behälter voll ist und ausgeleert werden muss.	

VERORDNUNG (EU) 517/2014 - F-GAS

DRY NATURE 11

Das Gerät enthält R290, ein Erdgas mit dem Treibhauspotential (GWP) = 3 - 0,045 kg = 0,000135 Tonnen CO₂-Äquivalent. Das Kältemittel R290 darf nicht in die Umwelt gelangen.

DRY NATURE 13

Das Gerät enthält R290, ein Erdgas mit dem Treibhauspotential (GWP) = 3 - 0,050 kg = 0,000115 Tonnen CO₂-Äquivalent. Das Kältemittel R290 darf nicht in die Umwelt gelangen.

INFORMATION ZUR VORSCHRIFTSGEMÄSSEN ENTSORGUNG DES PRODUKTES gemäß Art. 26 des ital. Gesetzes Nr. 49 vom 14.03.2014 „UMSETZUNG DER EUROPÄISCHEN RICHTLINIE 2012/19/EG ÜBER ELEKTRO- UND ELEKTRONIK-ALTGERÄTE“

Am Ende seiner Lebensdauer darf dieses Gerät nicht im Haushaltsmüll entsorgt werden. Jeder Verbraucher kann einen wichtigen Beitrag zur erneuten Nutzung, zum Recycling und zu anderen Formen der Wiederverwendung dieser Altgeräte leisten.



Das Gerät muss zu den Mülltrennungszentren der Gemeinde gebracht werden. Es ist aber auch möglich, es beim Kauf eines neuen, gleichartigen Geräts kostenlos an den Händler zurückzugeben.

Geräte mit Außenabmessungen von weniger als 25 cm müssen von größeren Geschäften (Verkaufsfläche ab 400 m²) in jedem Fall kostenlos zurückgenommen werden, selbst wenn kein gleichwertiges Gerät gekauft wird. Die getrennte Entsorgung elektrischer und elektronischer Geräte verhindert eine Belastung der Umwelt und Gesundheit durch eine unsachgemäße Abfallbeseitigung. Außerdem ermöglicht das Recycling der darin enthaltenen Materialien eine erhebliche Ressourcen- und Energieeinsparung.

Als Hinweis auf die Verpflichtung zur getrennten Entsorgung ist auf dem Gerät das Symbol der durchgestrichenen Abfalltonne angebracht.



www.argoclima.com