



KERAMISCHER THERMOVENTILATOR

DE



GEBRAUCHSANLEITUNG

Lesen Sie die vorliegende Gebrauchsanleitung aufmerksam durch, bevor Sie das Gerät in Betrieb nehmen oder warten.

Halten Sie alle Sicherheitshinweise sorgfältig ein: Eine Nichtbeachtung der Anweisungen kann zu Unfällen und/oder Schäden führen. Bewahren Sie diese Anleitung für zukünftiges Nachschlagen gut auf.

ALLGEMEINE INFORMATIONEN ZUR SICHERHEIT

- Benutzen Sie den Thermoventilator nur im Rahmen der in diesem Handbuch beschriebenen Anweisungen. Jeder nicht vom Hersteller empfohlene Einsatz kann Brand, Stromstöße oder Personenschäden verursachen.
- Stellen Sie sicher, dass die Stromversorgung den elektrischen Anforderungen des Thermoventilators entspricht (220 - 240 V~/50 Hz).
- Dieses Gerät kann von Kindern im Alter von weniger als 8 Jahren und Personen, mit eingeschränkten physischen, sensorischen oder geistigen Fähigkeiten, sowie von Personen ohne entsprechende Erfahrungen und Kenntnisse benutzt werden, sofern diese das Gerät unter Aufsicht oder nach empfangenen Instruktionen zur sicheren Nutzung in Betrieb nehmen und sich über die Gefahren bei der Anwendung klar sind.
- Kinder sollten nicht mit dem Gerät spielen.
- Die Reinigung und Wartung soll vom Benutzer durchgeführt werden und darf auf keinen Fall von unbeaufsichtigten Kindern durchgeführt werden.
- Dieses Gerät ist kein Spielzeug. Kinder unter 3 Jahren müssen ferngehalten oder andernfalls gebührend beaufsichtigt werden, damit sie nicht mit dem Gerät spielen.
- Kindern im Alter von 3 - 8 Jahren ist lediglich das Ein- und Ausschalten des Geräts gestattet, sofern sich das Gerät im normalen

Betriebsmodus befindet, sie in den sicheren Gebrauch des Geräts eingewiesen wurden und die Gefahren verstanden haben.

- Kinder von 3 - 8 Jahren dürfen nicht den Stecker einstecken, den Betrieb einstellen oder das Gerät säubern oder warten.
- **ACHTUNG:** Einige Geräteteile können sehr heiß werden und Verbrennungen verursachen. Bei Anwesenheit von Kindern und schutzbedürftigen Personen ist deshalb besondere Vorsicht geboten.
- Um die Gefahr einer unbeabsichtigten Einstellung des Wärmeschutzes zu vermeiden, darf dieses Gerät nicht über eine externe Umschaltvorrichtung wie eine Zeitschaltuhr versorgt werden oder an einen Kreis angeschlossen werden, der regelmäßig von den Versorgern ein- und ausgeschaltet wird.
- **HINWEIS: Verwenden Sie den Thermoventilator nicht mit einem Programmiergerät oder einer anderen externen Vorrichtung zur automatischen Einschaltung, da ein Brandrisiko besteht, wenn das Gerät abgedeckt oder falsch aufgestellt wird.**
- Schränken Sie nicht den Lufteingang oder -ausgang an den Gittern ein.
- Der Thermoventilator wird während des Gebrauchs sehr heiß und es besteht die Gefahr von Verbrennungen. Vermeiden Sie es daher, die ungeschützte Haut mit der heißen Oberfläche in Kontakt zu bringen.
- Halten Sie entflammbare Materialien wie Möbel, Kissen, Decken, Papier, Kleidungsstücke, Gardinen und Ähnliches in einem Umkreis

von mindestens 1 m (Vorder- und Rückseite sowie Seiten des Geräts) entfernt.

- Ziehen Sie bei Nichtgebrauch oder zur Reinigung den Stecker aus der Steckdose.
- Verwenden Sie den Thermoventilator nicht in staubigen Umgebungen oder in Präsenz von entflammaren Dämpfen (z. B. in einer Werkstatt oder Garage).
- Stellen Sie nichts auf das Gerät und hängen Sie keine feuchten Kleidungsstücke über das Gerät.
- Benutzen Sie den Thermoventilator in einem gut gelüfteten Raum.
- Stecken Sie keine Finger oder Objekte in die Gitter am Lufteingang oder -ausgang: Es besteht die Gefahr von Stromschlägen oder Bränden und der Thermoventilator könnte beschädigt werden.
- Zur Vermeidung von Brandgefahr dürfen die Gitter in keiner Weise manipuliert werden, während der Thermoventilator in Betrieb ist.
- **Schalten Sie das Gerät nicht ein, wenn Kabel oder Stecker beschädigt sind.** Ein schadhaftes Netzkabel muss vom Hersteller, dem Verkäufer oder einem Elektrofachmann ausgetauscht werden, um jedes Risiko zu vermeiden.
- Benutzen Sie den Thermoventilator nicht, wenn er von einer gewissen Höhe heruntergefallen ist oder auf sonstige Art beschädigt wurde. Rufen Sie in diesem Fall den Kundendienst, um das Gerät prüfen und

die elektrischen bzw. mechanischen Reparaturen ausführen zu lassen.

- Die häufigste Ursache für Überhitzung ist Staubansammlung im Gerät. Entfernen Sie Staubansammlungen, indem Sie den Stecker ausziehen und die Gitter mithilfe eines Staubsaugers reinigen.
- Verwenden Sie keine Scheuerprodukte zur Reinigung des Geräts. Reinigen Sie es mit einem feuchten (nicht nassen) Tuch, das Sie mit Seifenwasser befeuchtet haben. Ziehen Sie den Stecker aus der Steckdose, bevor Sie mit der Reinigung oder Wartung beginnen.
- Um den Thermoventilator vom Stromnetz zu trennen, den Schalter auf OFF stellen und dann den Stecker aus der Steckdose ziehen. Ziehen Sie dabei nur direkt am Stecker. Ziehen Sie nicht am Kabel, um den Thermoventilator auszuschalten.
- Keine Gegenstände auf dem Kabel ablegen und das Kabel nicht knicken.
- Keine Verlängerungskabel verwenden; Sie vermeiden dadurch Überhitzung und das damit verbundene Brandrisiko. Verwenden Sie kein Verlängerungskabel für mehrere Geräte.
- Tauchen Sie das Kabel, den Stecker oder sonstige Geräteteile nicht in Wasser oder andere Flüssigkeiten ein.
- Berühren Sie den Stecker nicht mit nassen Händen.
- Stellen Sie den Thermoventilator nicht über oder in der Nähe einer weiteren Wärmequelle auf.

HINWEIS: DECKEN SIE DEN THERMOVENTILATOR NICHT AB, UM EINE ÜBERHITZUNG ZU VERMEIDEN.

Das nachfolgende Symbol hat diese Bedeutung:



- Es besteht Brandgefahr, wenn der Thermoventilator während des Betriebs abgedeckt wird oder mit **entflammbaren** Materialien wie etwa Gardinen, Überwürfen, Decken usw. in Berührung kommt.
HALTEN SIE DEN THERMOVENTILATOR VON DIESEN MATERIALIEN FERN.
- Schließen Sie den Thermoventilator nicht an das Stromnetz an, bevor er ordnungsgemäß montiert und positioniert wurde.
- Legen Sie das Kabel nicht unter Teppiche. Decken Sie das Kabel nicht mit Decken, Teppichen oder Ähnlichem ab. Legen Sie das Kabel nicht in Durchgangsbereiche oder an Stellen, an denen es versehentlich herausgezogen werden kann.
- Verwenden Sie den Thermoventilator nicht in unmittelbarer Nähe von Badewannen, Duschen, Waschbecken oder Schwimmbecken.
- Stellen Sie den Thermoventilator nicht unter einer Steckdose auf.
- Verwenden Sie das Gerät nicht im Freien.
- Bei der ersten Inbetriebnahme kann ein leichter, jedoch völlig ungefährlicher Geruch entstehen. Dieser Geruch ist im

Zusammenhang mit der ersten Erhitzung der Innenelemente völlig normal und sollte später nicht mehr auftreten.

ACHTUNG:

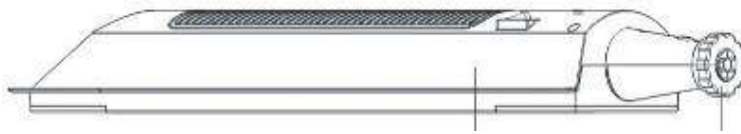
DIE STROMVERSORGUNG WIRD NICHT NUR ÜBER DEN ON/OFF-SCHALTER GETRENNT.

BEI NICHTGEBRAUCH, UMSTELLEN ODER WARTUNG DES GERÄTS MUSS IMMER DER STECKER AUS DER STECKDOSE GEZOGEN WERDEN.

- Thermoventilatoren enthalten Komponenten, die Lichtbögen oder Funken erzeugen können. Das Gerät darf nicht in potentiell gefährlichen Bereichen (Brandgefahr, Explosionsgefahr, chemische Substanzen oder stark feuchtigkeitshaltige Luft) eingesetzt werden.
- Stellen Sie das Gerät nicht auf weiche Flächen, etwa ein Bett, da sonst die Gitter abgedeckt werden könnten. Bei Betrieb muss der Thermoventilator immer auf stabilen, ebenen Flächen stehen, um ein Umkippen zu vermeiden. Legen Sie das Kabel so aus, dass weder der Thermoventilator noch andere Gegenstände darauf stehen oder liegen.
- Ziehen Sie immer den Stecker aus, wenn das Gerät nicht benutzt wird.
- Schalten Sie zur Vermeidung von Unfällen das Gerät aus, wenn es unbeaufsichtigt ist.
- Im Falle einer Störung (ungewöhnliches Geräusch oder merkwürdiger Geruch) das Gerät sofort ausschalten. Versuchen Sie nicht, es zu reparieren, sondern bringen Sie es zum Kundendienst in Ihrer Nähe.
-

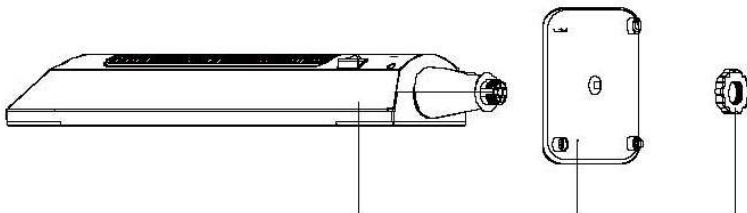
MONTAGEANLEITUNG

- Öffnen Sie die Packung, ziehen Sie das Gerät heraus und schrauben Sie das Befestigungselement ab.



Gerät Befestigungselement

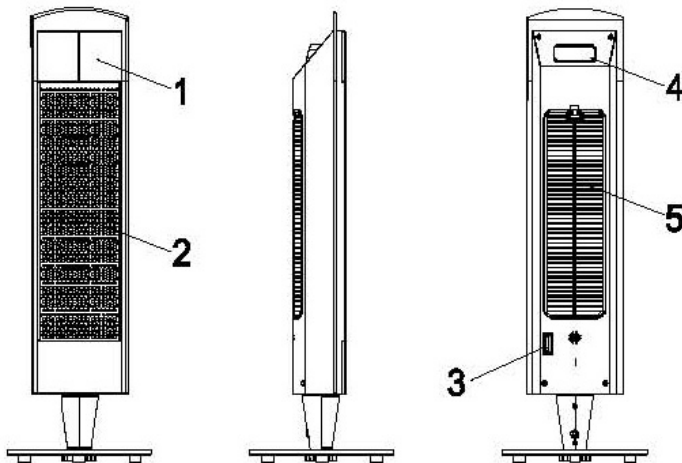
- Stecken Sie den Glasfuß auf den unteren Geräteteil und schrauben Sie das Befestigungselement wieder an.



Gerät Glasfuß Befestigungselement

- Das Gerät vor dem Gebrauch auf einer ebenen Fläche vertikal aufstellen.

BESCHREIBUNG DER TEILE



1. Schalterblende und LED-Display
2. Luftauslassgitter
3. Einschalttaste
4. Transportgriff
5. Luftfilter und Filterdeckel

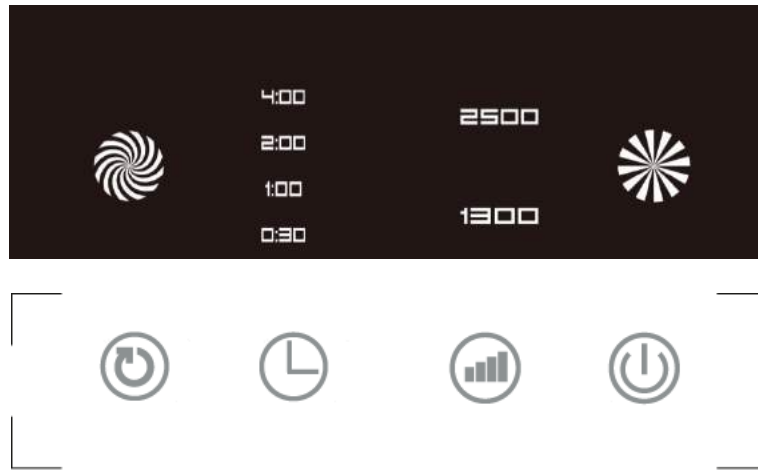
GEBRAUCH DES THERMOVENTILATORS

Stellen Sie den Thermoventilator in vertikaler Position auf eine ebene und stabile Fläche.

Schließen Sie das Netzkabel an eine geeignete Steckdose (220 - 240 V/50 Hz) an.


Einschalttaste (unten am hinteren Gehäuseteil, unter dem austauschbaren Luftfilter).

Drücken Sie die auf Position „I“ befindliche Einschalttaste. Wenn ein Piepsignal ertönt, ist der Thermoventilator einsatzbereit. Zum Ausschalten des Thermoventilators die Taste auf Position „0“ drücken.





Schalterblende und Display


Taste ON/OFF (STANDBY)

Durch Drücken der Taste  leuchtet die Leistungs-LED auf und das Gerät beginnt, mit niedriger Leistung zu heizen (1300 W). Durch erneutes Drücken der Taste werden alle Funktionen gesperrt und das Gerät schaltet sich in den Standby-Modus. Die Leistungs-LED erlischt. Um den Thermoventilator komplett auszuschalten, die Einschalttaste auf „0“ stellen.


Taste MODE (Auswahl Modus/Leistung)

Wenn das Gerät mit niedriger Heizleistung (1300 W) läuft und die Taste  gedrückt wird, schaltet es auf den Modus COMFORT (2500 W) um und die LED „2500“ leuchtet auf. Durch erneutes Drücken der Taste wird der ECO-Modus (1300 W) aktiviert und die LED „1300“ leuchtet auf. Die Auswahl des Modus bzw. der Heizleistung kann auch per Fernbedienung durch Betätigung der nachstehenden Taste erfolgen: .

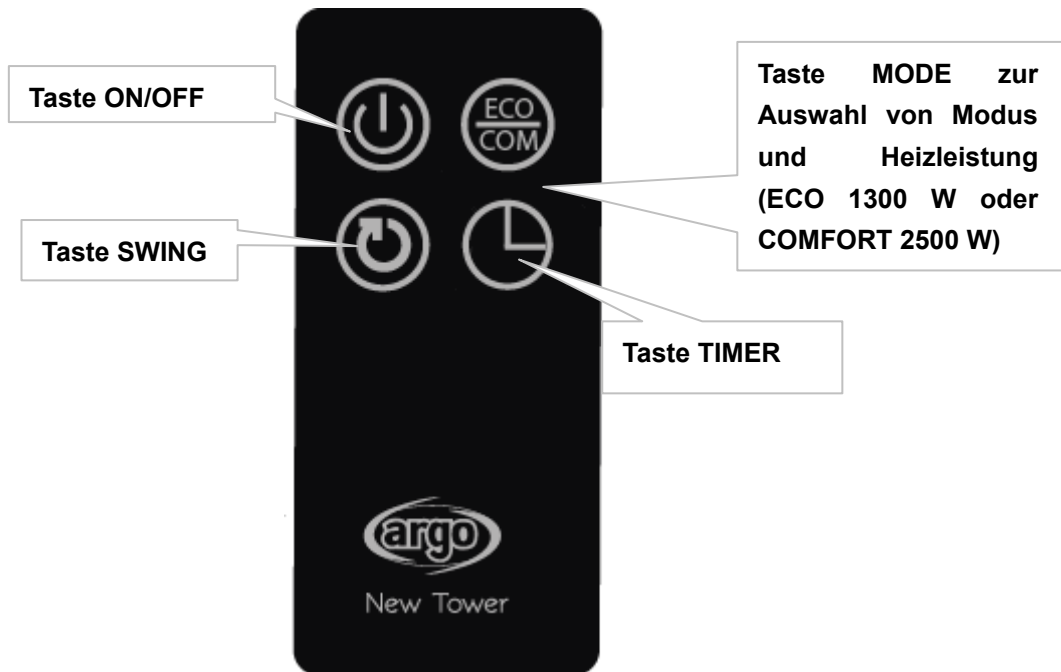
Taste SWING (Schwingbewegung)

Wenn das Gerät in Betrieb ist und die Taste  gedrückt wird, beginnt der Apparat automatisch die Luft nach links und rechts zu leiten. Gleichzeitig leuchtet die LED auf. Durch erneutes Drücken der Taste wird die Funktion gestoppt und die LED erlischt.

Taste TIMER

Wenn das Gerät in Betrieb ist, kann durch Drücken der Taste  die Zeit eingestellt werden. Der Betriebszeitraum kann von 30 Minuten bis 7,5 Stunden programmiert werden. Durch Drücken der Taste wird die Zeit jeweils um 30 Minuten erhöht. Gleichzeitig zeigt das Display den eingestellten Zeitraum an. Das Gerät schaltet sich automatisch aus, wenn die eingestellte Zeit abgelaufen ist.

Das Gerät verfügt über eine Kippschutzvorrichtung, die den Betrieb unterbricht, wenn das Gerät geneigt ist. Stellen Sie das Gerät nicht seitlich oder umgekehrt auf.

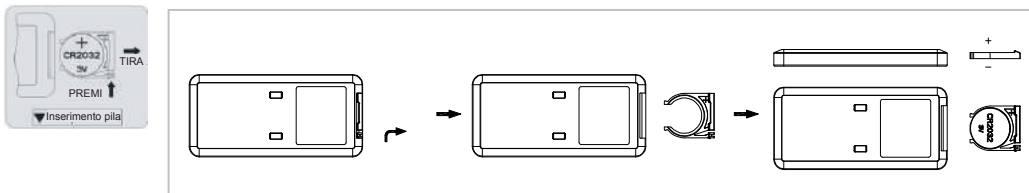


Lithium-Mangan-Knopfbatterien verwenden, Modell-Nr. CR2032 -3 V, gemäß der Richtlinie 2006/66/EG über Batterien 2006/66/EG (mit der Fernbedienung geliefert).

EINSETZEN/HERAUSNEHMEN DER BATTERIEN DER FERNBEDIENUNG (siehe nachstehende Zeichnung). Öffnen Sie das Batteriefach auf der Rückseite der Fernbedienung (drücken Sie auf die Rückseite und ziehen Sie an der

FERNBEDIENUNG

Abdeckung des Batteriefachs). Setzen Sie die Batterie in das Batteriefach ein und achten Sie dabei auf die korrekte Ausrichtung der Pole. Setzen Sie die Abdeckung wieder auf die Fernbedienung auf.



HINWEISE ZUR VORSCHRIFTSGEMÄSSEN ENTSORGUNG VON BATTERIEN GEMÄSS EU-RICHTLINIE 2006/66/EG

Wechseln Sie entladene Batterien aus. Batterien dürfen nach ihrer Nutzungsdauer nicht mit dem Hausmüll entsorgt werden. Verbrauchte Batterien müssen an einer Sammelstelle für Batterien oder bei einem Händler, der diesen Service anbietet, abgegeben werden. Die getrennte Entsorgung von Batterien schont die Umwelt und verhindert gesundheitliche Beeinträchtigungen als Folge einer unsachgemäßen Abfallbeseitigung. Außerdem ermöglicht das Recycling der darin enthaltenen Materialien eine erhebliche Ressourcen- und Energieeinsparung. Als Hinweis auf die Verpflichtung zur getrennten Entsorgung ist auf Batterien das Symbol der durchgestrichenen Abfalltonne abgebildet. Eine unsachgemäße Beseitigung von Batterien durch den Anwender wird mit Geldstrafen entsprechend der gesetzlichen Regelungen geahndet.



ACHTUNG: ZIEHEN SIE STETS DEN STECKER, BEVOR SIE DAS GERÄT REINIGEN ODER WARTEN. WICHTIG. DER KERAMIK-THERMOVENTILATOR DARF NICHT IN WASSER GETAUCHT WERDEN

Reinigen der Geräteoberfläche

Den Thermoventilator mit einem weichen Tuch abstauben.

Bei größerer Verschmutzung ein weiches Tuch, angefeuchtet mit warmen Wasser (Temperatur unter 50 °C) und neutralem Reinigungsmittel, verwenden. Vor dem Gebrauch den Thermoventilator vollkommen trocknen lassen. Keine korrosiven Reinigungsmittel oder Lösungsmittel wie Benzin verwenden. Das Gerät nicht mit Wasser waschen.

Verwenden Sie während der Reinigung keine Öle, chemischen Stoffe oder andere Gegenstände, die die Oberfläche beschädigen könnten.

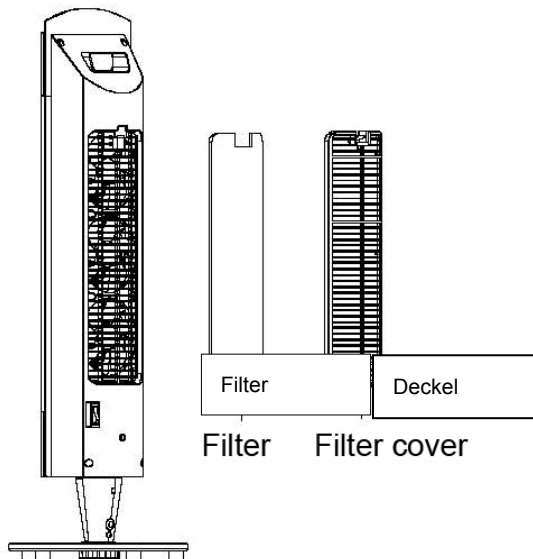
Reinigen Sie die Luftein- und -ausgangsgitter mit einem Staubsauger.

Den Luftfilter bei Bedarf jeden Monat reinigen.

Entfernen Sie den Luftfilter zur Reinigung wie in der nachstehenden Abbildung dargestellt.

Achten Sie darauf, falls der Luftfilter mit Wasser gesäubert wird, dass er trocken ist, bevor er erneut montiert wird.

WARTUNG



LAGERUNG

Verpacken Sie das Gerät bei längerem Nichtgebrauch zusammen mit der Gebrauchsanleitung im Originalkarton und lagern Sie es an einem kühlen und trockenen Ort.



INFORMATION ZUR VORSCHRIFTSGEMÄSSEN ENTSORGUNG DES PRODUKTES gemäß DER EUROPÄISCHEN RICHTLINIE 2012/19/EG ÜBER ELEKTRO- UND ELEKTRONIK-ALTGERÄTE“

Am Ende seiner Lebensdauer darf dieses Gerät nicht im Haushaltsmüll entsorgt werden. Jeder Verbraucher kann einen wichtigen Beitrag zur erneuten Nutzung, zum Recycling und zu anderen Formen der Wiederverwendung dieser Altgeräte leisten.

Das Gerät muss zu den Mülltrennungszentren der Gemeinde gebracht oder kostenlos beim Kauf eines neuen, gleichartigen Geräts an den Händler zurückgegeben werden.

Die getrennte Entsorgung elektrischer und elektronischer Geräte schont die Umwelt und verhindert gesundheitliche Beeinträchtigungen durch eine unsachgemäße Abfallbeseitigung. Außerdem ermöglicht das Recycling der darin enthaltenen Materialien eine erhebliche Ressourcen- und Energieeinsparung.

Als Hinweis auf die Verpflichtung zur getrennten Entsorgung ist auf dem Gerät das Symbol der durchgestrichenen Abfalltonne abgebildet.



Improve your life

www.argoclima.com