

 **Betriebsanleitung**

Luftwäscher LW 80



venta
LUFTWÄSCHER
Das Original



Sehr geehrter Kunde

mit dem Venta-Luftwäscher haben Sie ein Spitzenprodukt moderner Luftbefeuchtung und Reinigung erworben.

Der Venta-Luftwäscher:

- **befeuchtet die Luft** nach dem anerkannt besten System der Kaltverdunstung.
- **beseitigt statische Aufladung.**
- **reinigt die Luft von Feinstäuben** z. B. Papierstaub, Hausstaub (Stichwort Milben), Blütenstaub (Heuschnupfen, Allergene), Rauch, Ruß und weiteren Partikeln mit gesundheitsgefährlichen Anhaftungen
- **absorbiert Schadgase** wie Schwefeldioxid, Kohlendioxid und Formaldehyd.
- **schluckt üble Gerüche** wie Schwefelwasserstoff oder Ammoniak.
- **bewirkt vorbeugenden Schutz** gegen Erkältungskrankheiten durch die Zugabe eines Kräuterextraktes.

Um dies alles zu gewährleisten, haben wir ein völlig neues Prinzip entwickelt:

Die Raumluft wird „gewaschen“.



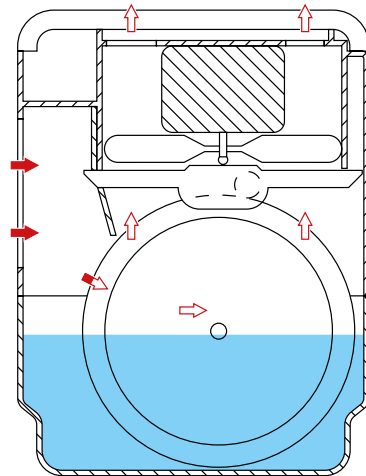
Funktion des Venta-Luftwäscher

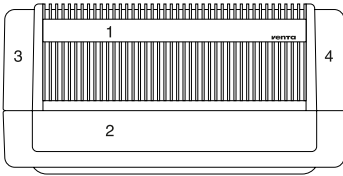
Axialventilatoren saugen durch die vorne angebrachten Luftschlitze die Raumluft an. Diese wird an den sich drehenden Tauscherflächen vorbeigeleitet. An den nassen Tauscherflächen werden Schadgase und Geruchsstoffe absorbiert sowie Feinstäube erfaßt, in das Gerätewasser transportiert und hier aufgenommen. Die Drehbewegung der Tauscherflächen in Verbindung mit dem im Wasser befindlichen Hygienemittel sorgen für deren Selbstreinigung und frische Benetzung. Die gewaschene und befeuchtete Luft tritt an den oberen Luftschlitzen wieder aus. Das Gerät arbeitet mit einer elektronischen Wasserstandanzeige. Leuchten alle grünen Signallampen, so ist das Gerät auf obersten Wasserstand gefüllt. Das Blinken der unteren Lampe zeigt an, dass dringend Wasser nachgefüllt werden muss. Die Signallampen leuchten nur bei eingeschaltetem Gerät.

Standort:

Um die volle Leistung des Gerätes zu erzielen, müssen folgende Punkte beachtet werden:

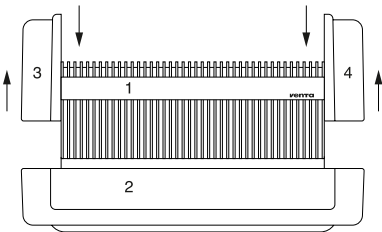
- Vibrationsfreie, ebene Stellfläche. Lassen Sie zur Vorderseite und nach oben 1 m freien Raum, damit die Luft ungehindert angesaugt wird und zirkulieren kann.
- Vermeiden Sie geöffnete Türen und Fenster in der Nähe des Gerätestandortes.





1.1

Nach dem Auspacken das Gerät an seinen Standort bringen. Dabei auf ebene Stellfläche achten.



1.2

Beide Seitenteile **3** und **4** bis zum Anschlag hochschieben. Dabei an Oberteil **1** etwas gegenhalten. Dann Oberteil **1** vom Unterteil **2** abheben.

1.3

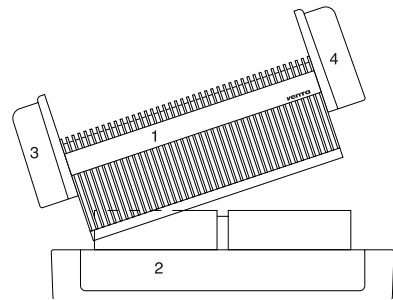
Transportsicherungen im Oberteil und unter dem Plattenstapel **5** entfernen. Dazu den Plattenstapel **5** herausnehmen.

1.4

Unterteil **2** mit ca. 23 Liter Wasser füllen, dabei Wasserstandanzeige beachten.

1.5

125 ml Hygienemittel hinzugeben (Dosierskala). Flaschen befinden sich im linken Seitenteil.



1.6

Oberteil **1** leicht schräg – zuerst links – aufsetzen, bevor rechtes und linkes Seitenteil nach unten geschoben werden, dabei unbedingt darauf achten, dass:

- Die Seitenteile bündig mit der Wanne sind.
- Das Anschlußkabel nach außen geführt wird.

- der im rechten Seitenteil **4** sitzende Wasserstandsgeber nicht beschädigt wird.

1.7

Gerät am Stromnetz anschließen (230 V, 50 Hz). Einschalten durch Betätigung des Ein-/Aus Schalters, danach die Leistungsstufe wählen.

2.1

Der Venta-Luftwäscher befeuchtet die Raumluft nach dem anerkannt besten Prinzip der Kaltverdunstung. Das verdunstete Wasser muss nachgefüllt werden. Im Normalfall genügt eine tägliche Nachfüllung. Bei Absinken des Wasserstandes auf niedrigstes Niveau schaltet das Gerät ab, optische Anzeige durch blinkende LED.

2.2

Dazu das Seitenteil **3** bis zum Anschlag nach oben schieben und Wasser bis zur max. Anzeige nachfüllen.



Venta-Hygienemittel nachfüllen Luftwäscher reinigen

- 3.1**
Nach ca. 14 Tagen sollte das Wasser ausgetauscht werden. Am sinnvollsten bei niedrigem Wasserstand (untere Signallampe blinkt).
- 3.2**
Oberteil ❶ abnehmen (siehe 1.2).
- 3.3**
Plattenstapel ❺ herausnehmen, abtropfen lassen und ablegen.
- 3.4**
Verschmutztes Restwasser ausgießen und Unterteil mit kaltem Wasser ausspülen.
- 3.5**
Plattenstapel ❺ wieder einsetzen.
- 3.6**
Wasser nachfüllen und Hygienemittel beigeben (siehe 1.5).
- 3.7**
Oberteil wieder aufsetzen und Gerät in Betrieb nehmen (siehe 1.6 bis 1.7).
- 3.8**
2 x im Jahr sollte der Venta-Luftwäscher grundgereinigt werden. 1 Flasche Venta-Reiniger dem frischen Wasser zugeben und anschließend Gerät 12 Stunden auf der Stufe 1 arbeiten lassen. Danach das verschmutzte Wasser entleeren und mit kaltem Wasser nachspülen.

Sicherheits- hinweise

4.1

Bei Reinigungs- bzw. Wartungsarbeiten, bei Störungen sowie beim Wechseln von Teilen oder Zubehör, bitte das Gerät vom Netz trennen. Bei diesen Arbeiten bitte Kinder vom Gerät fernhalten.

4.2

Es ist darauf zu achten, dass nur original Venta-Zusätze zum Befeuchtungswasser verwendet werden. Nur hiermit schließen Sie Gesundheitsschäden auch hinsichtlich der Langzeitwirkung aus. Venta-Zusätze sind unbedenklich, sie sind nicht kennzeichnungspflichtig nach der Gefahrstoffverordnung. Die in den Venta-Zusätzen verwendeten Tenside erfüllen die Bedingungen des Detergentiengesetzes für leichte biologische Abbaubarkeit. Die Venta-Zusätze sind speziell für den Venta-Luftwäscher entwickelt worden, sie sind nicht für eine Verwendung mit Ultraschall- oder Hitzedampfern vorgesehen.

4.3

Bei längerem Nichtgebrauch oder nach einer Gerätereinigung die Bodenwanne und den Plattenstapel gut ausspülen.

4.4

Dieses Gerät ist nicht dafür bestimmt, durch Personen (einschließlich Kinder) mit eingeschränkten physischen, sensorischen oder geistigen Fähigkeiten oder mangels Erfahrung und/oder mangels Wissen benutzt zu werden, es sei denn, sie werden durch eine für ihre Sicherheit zuständige Person beaufsichtigt oder erhalten von ihr Anweisungen, wie das Gerät zu benutzen ist. Kinder sollen beaufsichtigt werden, um sicherzustellen, dass sie nicht mit dem Gerät spielen.

Störungen

5.1

Plattenstapel dreht sich nicht: Prüfen Sie bitte, ob das Oberteil richtig aufsitzt.

5.2

Luftwäscher ohne Funktion: Prüfen ob Strom vorhanden ist (z. B. durch Versuch an anderer Steckdose oder mit Spannungsprüfer).

Anmerkung:

Bei Störungen steht Ihnen unsere Venta-Serviceabteilung zur Verfügung: **Telefon 07 51/5 00 80**



Technische Daten LW 80

Für Räume bis	300m ² /800m ³
Luftleistung	6/13m ³ /Minute
Drehzahlstufen	2
Schallpegel	37/48dBA
Maße	83×40×31 cm
Gewicht	18kg
Nennleistung	140 Watt
Tauscherfläche 119 Platten Ø 230mm	9,7 m ²
Wasserinhalt	23,0l
Wasserstands-Anzeige	4 Leuchten
Wasserstand-Regulierung	–
Verdunster-Leistung	bei 40% rel. Luftfeuchte und 21° Zimmertemperatur 20 Liter pro 24 Stunden