

Lesen, bevor Sie Ihren neuen Luftreiniger betreiben

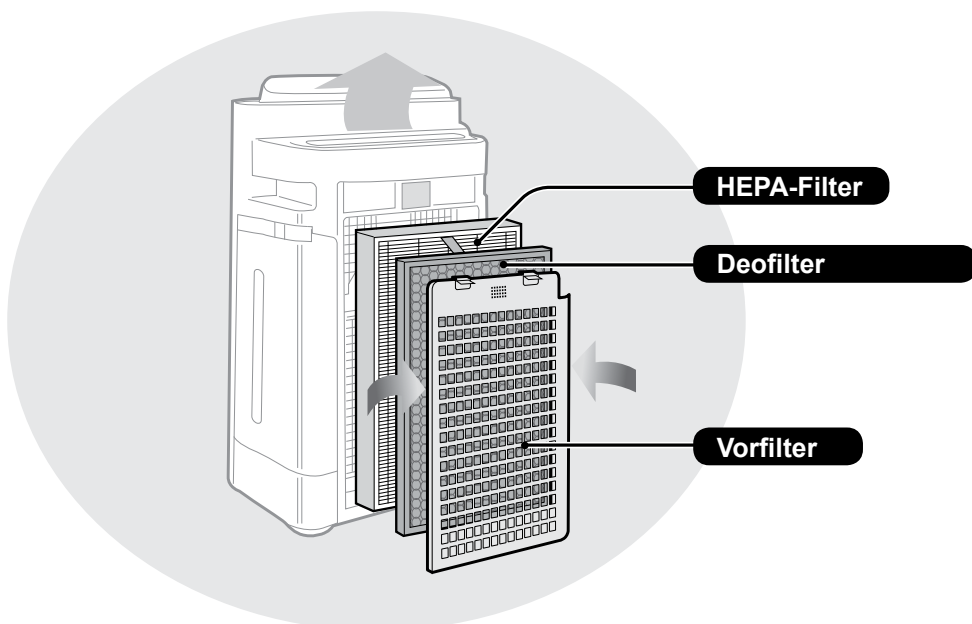
Der Luftreiniger zieht durch den Lufteinzug Raumluft ein, lässt sie durch einen Vorfilter, einen Deio-Filter und einen HEPA-Filter im Gerät fließen und gibt sie dann durch den Luftauslass wieder in den Raum ab. Der HEPA-Filter kann 99,97 % der Staubpartikel mit einer Mindestgröße von 0,3 Mikron, die den Filter passieren, entfernen und trägt dazu bei, Gerüche zu absorbieren.

Der Deo-Filter absorbiert schrittweise Gerüche, während Sie den Filter passieren.

Einige der von dem Filter absorbierten Gerüche können im Laufe der Zeit aufgespalten werden, was zu zusätzlichen Gerüchen führt. Je nach Gebrauchsumgebung, besonders wenn das Produkt in extremen Umgebungen verwendet wird (um einiges härter als der normale Hausgebrauch), können diese Gerüche schneller als erwartet stark werden. Wenn die Gerüche nicht mehr verschwinden, sollte der Filter getauscht werden.

HINWEIS

- Der Luftbereiniger ist dazu gedacht, in der Luft schwebenden Staub und Gerüche zu entfernen, aber keine schädlichen Gase (z.B. Kohlenstoffmonoxid in Zigarettenrauch) zu entfernen. Wenn die Geruchsquelle weiterbesteht, kann der Luftbefeuchter den Geruch nicht komplett entfernen.



(Auf der Abbildung wurde „KC-D60EU“ benutzt.)

MERKMALE

Einzigartige Kombination von Luftaufbereitungstechnologie Dreifach-Filterssystem + Plasmacluster + Befeuchtung

FÄNGT STAUB AUF*

Der Vorfilter fängt Staub und andere großen Partikel aus der Luft auf.

VERRINGERT GERÜCHE

Deofilter absorbiert viele gewöhnliche Haushaltsgerüche

REDUZIERT POLLEN & SCHIMMEL*

Der HEPA-Filter fängt 99.97% der Partikel mit einer Mindestgröße von 0,3 Mikronen auffangen.

AUFFRISCHEN

Plasmacluster behandelt die Luft ähnlich wie die Natur die Umwelt reinigt, indem er ein Gleichgewicht zwischen ausgestoßenen positiven und negativen Ionen herstellt.

BEFEUCHTEN

*Wenn Luft das Filtersystem passiert.

Die Sensortechnologie überwacht ständig die Luftqualität und passt den Betrieb an die ermittelte Luftreinheit und -feuchtigkeit an.

INHALT

WICHTIGE SICHERHEITSANWEISUNGEN ..D-2

- WARNUNG
- VORSICHTSMASSNAHMEN WÄHREND DES BETRIEBS
- INSTALLATIONS-RATGEBER
- FILTER-RATSCHLÄGE

BEZEICHNUNGEN DER TEILED-5

- VORDERSEITE / RÜCKSEITE
- BEDIENFELD
- ILLUSTRATIVES DISPLAY-DIAGRAMM

VORBEREITUNG.....D-7

- FILTEREINBAU
- DEN WASSERTANK NACHFÜLLEN

BETRIEB (BEDIENUNG).....D-9

- LUFTREINIGUNG/BEFEUCHTUNG
- LUFTREINIGUNG
- IONENDUSCHE-REINIGUNG
- LÜFTERGESCHWINDIGKEIT
- PLASMACLUSTER ION AN/AUS
- KINDERSICHERUNG

NÜTZLICHE FUNKTIONEND-11

- LICHTSTEUERUNG
- DEN TIMER EINSCHALTEN
- AUSSCHALT-ZEITSCHALTER
- EINSTELLUNG DER SENSORERMITTLUNGS-EMPFINDLICHKEIT

PFLEGE UND WARTUNGD-12

- FILTERANZEIGE
- PFLEGEINDEX
- BEFEUCHTUNGSFILTER ENTFERNEN
- WASSERTANK
- BEFEUCHTUNGSFILTER
- BEFEUCHTUNGSFACH UND ABDECKUNG
- HINTERE ABDECKUNG
- HEPA-FILTER/DEOFILTER
- ANLAGE
- FILTERWECHSEL

FEHLERBEHEBUNGD-17

TECHNISCHE ANGABEND-20

Vielen Dank für den Kauf dieses SHARP-Luftreinigungsapparat. Bitte lesen Sie sich diese Bedienungsanleitung sorgfältig durch, bevor Sie das Gerät im Betrieb nehmen. Nach dem Lesen bewahren Sie das Handbuch an einem passenden Ort auf, um später darauf zugreifen zu können

WICHTIGE SICHERHEITSANWEISUNGEN

Bei der Verwendung von Elektrogeräten sollten grundlegende Sicherheitsvorkehrungen befolgt werden, einschließlich der folgenden:

WARNUNG - Um das Risiko von Elektroschocks, Feuer oder Verletzungen zu vermeiden:

- Alle Anweisungen lesen, bevor Sie das Gerät benutzen.
- Nur eine 220~240 Volt-Steckdose verwenden.
- **Das Gerät nicht verwenden, wenn das Stromkabel beschädigt oder die Verbindung zur Wandsteckdose gelockert ist.**
- Regelmäßig Staub vom Stecker entfernen.
- **Stecken Sie keine Finger oder Fremdkörper in den Lufteinzug oder -ausgang.**
- **Wenn Sie den Stecker herausziehen, halten Sie ihn immer fest und ziehen Sie nicht am Kabel.**
Sonst kann es zu Elektroschocks und/oder Feuer aufgrund eines Kurzschlusses kommen.
- Achten Sie darauf, das Stromkabel zu beschädigen, dies kann zu Elektroschocks, Überhitzung oder Bränden führen.
- **Ziehen Sie den Stecker nicht mit feuchten Händen heraus.**
- **Verwenden Sie dieses Gerät nicht in der Nähe von Gasöfen oder Kaminen.**
- Wenn Sie den Wassertank nachfüllen, das Gerät reinigen oder wenn es nicht benutzt wird, ziehen Sie das Gerät heraus. Sonst kann es zu Elektroschocks und/oder Bränden aus Kurzschlüssen kommen.
- **Wenn das Stromkabel beschädigt ist, muss es vom Hersteller, seinem Kundendiensttechniker, einem zugelassenen Sharp-Service-Center oder einer ähnlich qualifizierten Person ersetzt werden, um Gefahren zu vermeiden.**
- Nur ein zugelassenes Sharp-Service-Center sollte diesen Luftreiniger warten. Kontaktieren Sie das nächste Service-Center bei Problemen, Umbauten oder Reparaturen.
- Betreiben Sie das Gerät nicht, wenn Sie Insektenspray verwenden oder in Räumen, in denen Ölreste, Rauch von Räucherstäbchen, Funken von Zigaretten, chemische Dämpfe in der Luft sind, oder in einer sehr feuchten Bedingungen, wie in einem Badezimmer.
- Seien Sie vorsichtig, wenn Sie das Gerät reinigen. Ätzende Reinigungsmittel können das Äußere beschädigen.
- Wenn Sie das Gerät tragen, entfernen Sie den Wassertank und den Befeuchtungsfach und halten Sie das Gerät an den Griffen an beiden Seiten.
- Trinken Sie nicht das Wasser im Befeuchtungsfach oder dem Wassertank.
- Wechseln Sie das Wasser im Wassertank täglich mit frischem Wasser aus dem Wasserhahn und reinigen Sie den Wassertank und das Befeuchtungsfach regelmäßig. (Vgl. D-13 und D-14). Wenn das Gerät nicht benutzt wird, kippen Sie das Wasser aus. Wenn Sie es im Wassertank und/oder im Befeuchtungsfach lassen, kann es zur Entstehung von Schimmel, Bakterien oder schlechten Gerüchten kommen.
In seltenen Fällen können diese Bakterien gesundheitsschädlich sein.
- Dieses Gerät kann von Kindern ab 8 Jahren und von Personen mit reduzierten physischen, Sinnes- oder geistigen Fähigkeiten oder Mangel an Erfahrung und Kenntnis verwendet werden, wenn sie bezüglich der Verwendung überwacht wurden oder eine Unterweisung erhalten haben und die bestehenden Gefahren verstehen. Kinder dürfen nicht mit dem Gerät spielen. Die Reinigung und Wartung darf nicht von Kindern ohne Überwachung durchgeführt werden.

HINWEIS – Radio- oder TV-Interferenz

Wenn dieser Luftbereiniger Interferenzen mit Radio- oder Fernsehempfang auslöst, versuchen Sie dies mit folgenden Maßnahmen zu beheben:

- Richten Sie die Antenne neu aus oder bringen Sie sie an einen anderen Ort.
- Erhöhen Sie den Abstand zwischen dem Gerät und dem Radio, TV oder Funkuhr.
- Schließen Sie das Gerät an einen anderen Stromkreis als den Empfänger an.
- Bitten Sie den Händler oder einen erfahrenen Rundfunktechniker um Hilfe.

VORSICHTSMASSNAHMEN WÄHREND DES BETRIEBS

- Nicht den Lufteinzug und -ausgang blockieren.
- Verwenden Sie das Gerät nicht in der Nähe von oder auf heißen Gegenständen, wie Öfen bzw. Heizungen oder an Orten, wo es in Kontakt mit Dampf kommen kann.
- Gerät immer nur in aufrechter Position betreiben.
- **Halten Sie das Gerät an den Griffen an beiden Seiten fest, wenn Sie es bewegen.**
Bewegen Sie das Gerät nicht, wenn es im Betrieb ist.
- Bewegen Sie nicht das Gerät oder wechseln Sie die Richtung während Sie die Rollfüsse ausziehen.
- Heben Sie es hoch und bewegen Sie es so über Oberflächen wie Tatami-Matten, einem Boden, der leicht beschädigt wird oder uneben ist, oder dicken Teppich.
- Wenn Sie es beim Rollfuß bewegen, bewegen Sie es in einer horizontalen Richtung.
- Schalten Sie das Gerät aus und nehmen Sie den Wassertank vor dem Bewegen heraus und achten Sie darauf, nicht Ihre Finger zu klemmen.
- **Betreiben Sie das Gerät nicht ohne korrekt installierten Filter, Wassertank und Befeuchtungsfach.**
- **Den HEPA- und den Deofilter nicht waschen und wiederverwenden.**
Das steigert nicht nur nicht die Filterleistung, sondern kann sogar zu Elektroschocks oder Fehlfunktionen führen
- **Das Äußere nur mit einem weichen Tuch reinigen**
Keine flüchtige Flüssigkeiten und/oder Reinigungsmittel benutzen.
Die Geräteoberfläche kann beschädigt werden oder reißen.
Zudem können die Sensoren Fehlfunktionen aufweisen.
- **Die erforderliche Wartungshäufigkeit (Entkalkung) hängt von der Härte oder den Unreinheiten des des Wassers, das Sie verwenden, je härter das Wasser ist, desto häufiger müssen Sie entkalken.**
- **Gerät vom Wasser fernhalten.**

WICHTIGE SICHERHEITSAUWEISUNGEN

- Nur frisches Leitungswasser verwenden. Die Verwendung von anderen Wasserquellen kann zur Entstehung von Schimmel, Pilzen und/oder Bakterien.
- Schütteln Sie nicht den Wassertank, während Sie den Tragegriff in der Hand halten.
- Entnehmen Sie den Befeuchtungsfilter nicht aus dem Filterrahmen.
- Kein Wasser ausschütten, wenn Sie das Befeuchtungsfach entnehmen oder reinigen.
- Nicht den Schwimmer und den Roller entfernen.
Siehe D-18, wenn der Schwimmer und der Roller sich lösen.
- Kein Spülmittel für die Wartung des Befeuchtungsfachs und der Abdeckung verwenden.
Dies kann zu Verformung, Mattwerden und Reißen (und somit zum Auslaufen des Wassers) führen.
- Schrubben Sie die hintere Abdeckung nicht zu hart während der Wartung.
- Vermeiden Sie das Biegen oder Falten der Deofilter beim Waschen.

INSTALLATIONS-RATGEBER

- **Wenn Sie das Gerät verwenden, platzieren Sie es fern von Geräten, die elektrische Wellen ausstrahlen, wie Fernseher oder Radios, um elektrische Interferenzen zu vermeiden.**
- **Vermeiden Sie einen Ort, an dem der Sensor direktem Wind ausgesetzt ist.**
Das Gerät könnte nicht korrekt funktionieren.
- **Vermeiden Sie die Verwendung an Orten, in denen Möbel, Stoffe oder andere Gegenstände mit dem Gerät in Kontakt kommen und den Lufteinzug und -ausgang einschränken können.**
- **Vermeiden Sie die Verwendung an Orten, in denen das Gerät Kondensation oder drastischen Temperaturschwankungen ausgesetzt ist. Geeignete Bedingungen sind ein Zimmertemperaturbereich zwischen 5 und 35 ° C.**
- **Stellen Sie es auf eine stabile Oberfläche mit ausreichender Luftzirkulation.**
Wenn Sie das Gerät in einen mit Teppich belegten Bereich stellen, kann es leicht vibrieren.
Platzieren Sie das Gerät auf eine gerade Oberfläche, um zu vermeiden, dass Wasser aus dem Wassertank und/oder dem Befeuchtungsfach ausläuft.
- **Vermeiden Sie Orte, wo Fett oder öliger Rauch entsteht.**
Die Geräteoberfläche könnte reißen oder der Sensor könnte Fehlfunktionen aufweisen.
- **Platzieren Sie das Gerät ca. 30 cm von der Wand entfernt, um einen ordentlichen Luftfluss zu garantieren.**
Die Staubsammelleistung wird dieselbe sein, selbst wenn Sie das Gerät nur 3 cm weit von der Wand verwendet wird, aber stellen Sie es so weit weg wie möglich auf (30 cm empfohlen), weil es die Wand oder den Boden um es herum verschmutzen kann.

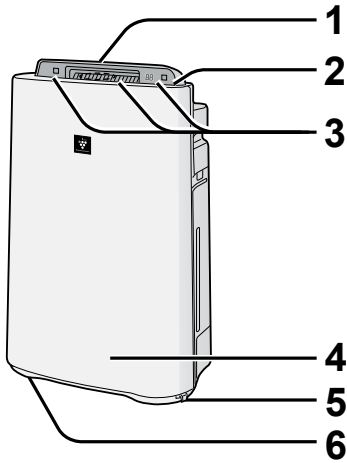
FILTER-RATSCHLÄGE

- Befolgen Sie die Anweisungen in diesem Handbuch für korrekte Pflege und Wartung des Filters.

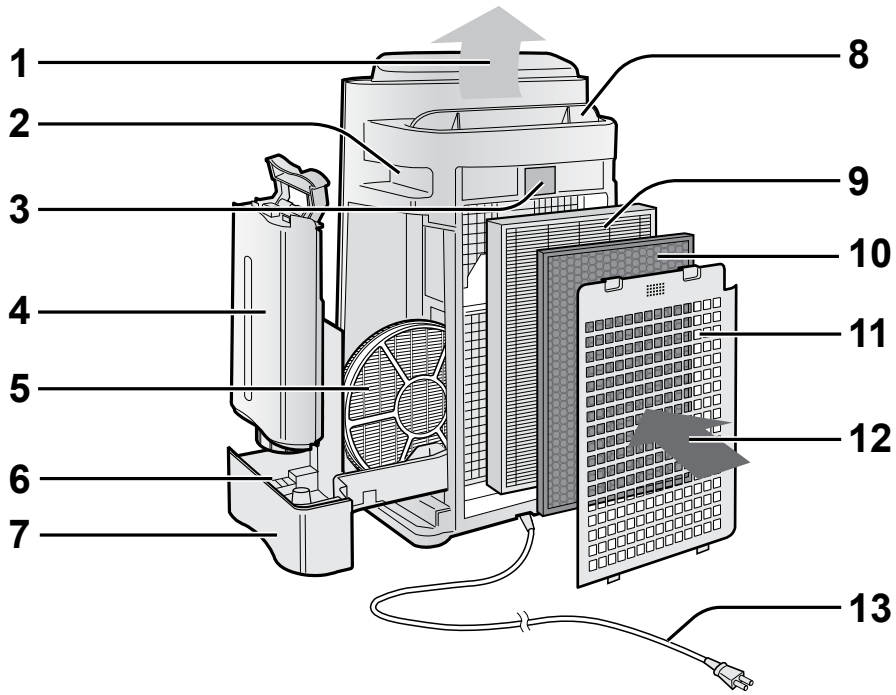
BEZEICHNUNGEN DER TEILE

DEUTSCH

VORDERSEITE / RÜCKSEITE

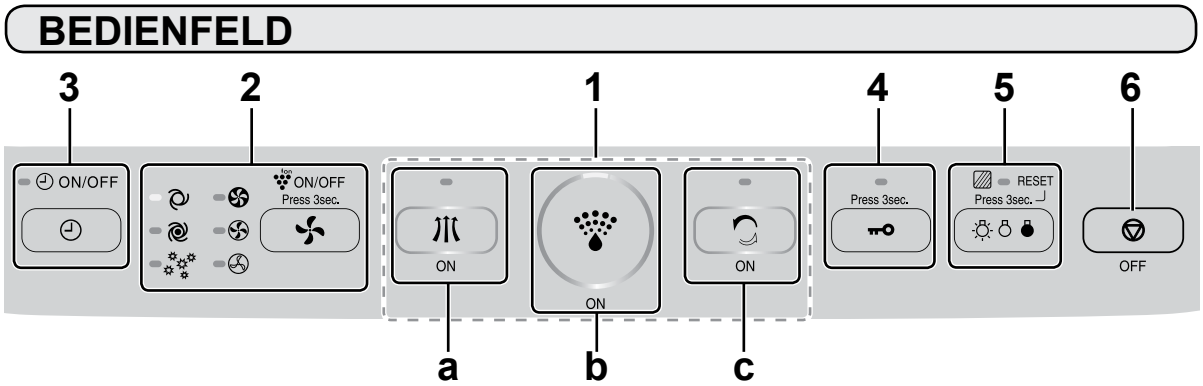


1	Luftauslass (Vorderseite)
2	Bedienfeld (Vgl. D-6)
3	Anzeige (Vgl. D-6)
4	Gerätkörper
5	Stopper (2 Orte)
6	Rollfuß (4 Orte)



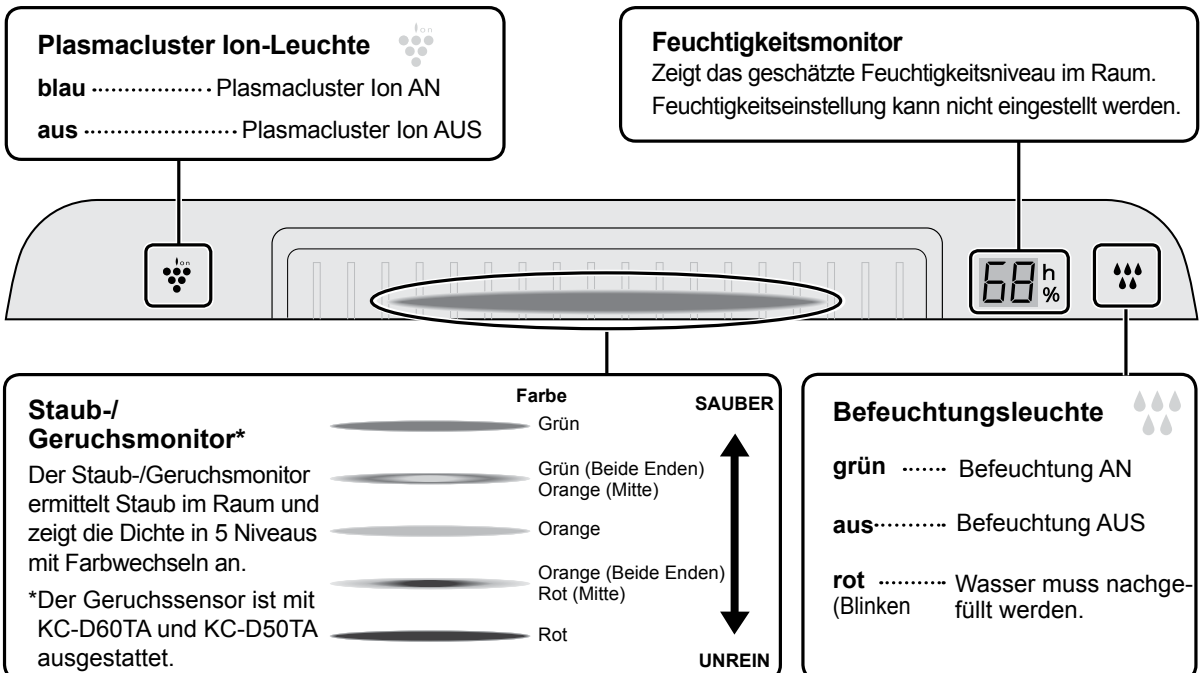
1	Luftauslass	6	Schwimmer
2	Griff (2 Orte)	7	Befeuchtungsfach
3	Sensor (Intern)	8	Lüftungsgitter (auto.)
	•Staubsensor	9	HEPA-Filter (weiß)
	•Temperatur- / Feuchtigkeitssensor	10	Deofilter (schwarz)
	•Geruchssensor (nur KC-D60EU und KC-D50EU)	11	Hintere Abdeckung (Vorfilter)
4	Wassertank	12	Lufteinlass
5	Befeuchtungsfilter	13	Netzkabel / Stecker

BEZEICHNUNGEN DER TEILE



1	Einschalt-Taste
a	LUFTREINIGUNGSMODUS-Knopf/ANZEIGELEUCHE (grün)
b	LUFTREINIGUNGS-/BEFEUCHTUNGS-MODUS-Knopf/ANZEIGELEUCHE (grün)
c	IONENDUSCHEREINIGUNGS-MODUS-Knopf / ANZEIGELEUCHE (grün)
2	<ul style="list-style-type: none"> • VENTILATORGESCHWINDIGKEITS-Knopf / ANZEIGELEUCHE (grün) • Plasmacluster Ion-AN /AUS-Knopf (3 Sek. drücken) / ANZEIGELEUCHE (grün)
5	<ul style="list-style-type: none"> • LICHTSTEUERUNGS-Knopf • FILTER RESET-Knopf (3 Sek. drücken) / ANZEIGELEUCHE (orange)
3	EIN/AUS ZEITSCHALTER-Taste (ON/OFF) ANZEIGELEUCHE (grün)
4	KINDERSICHERUNGS-Knopf (3 Sek. drücken) / ANZEIGELEUCHE (grün)
6	Ausschalt-Taste

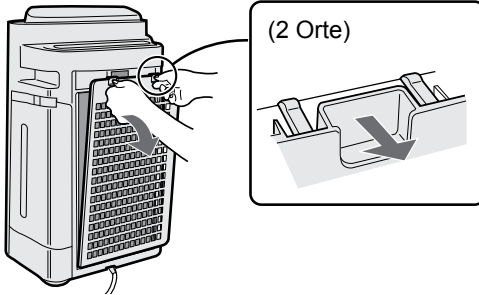
ILLUSTRATIVES DISPLAY-DIAGRAMM





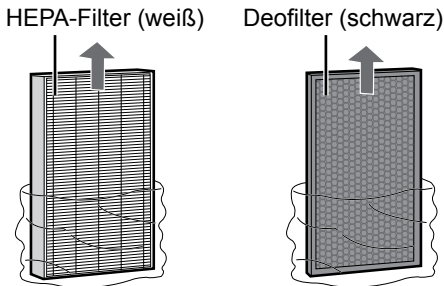
FILTEREINBAU

1



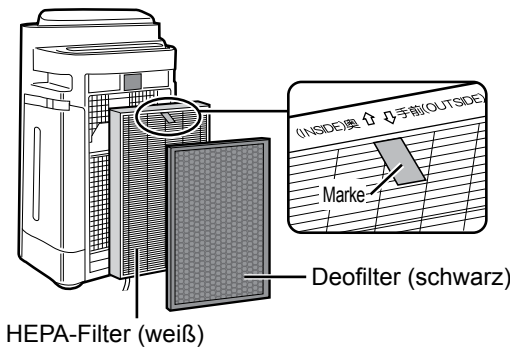
Hintere Abdeckung entfernen.

2



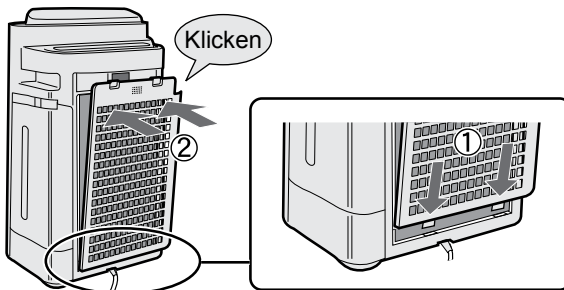
Filter aus dem Plastikbeutel entnehmen.

3



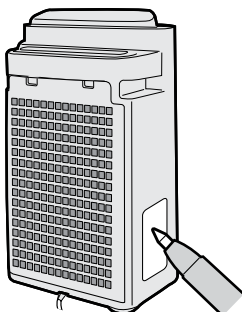
Die Filter in der richtigen Reihenfolge, wie gezeigt, einbauen

4



Einbau der hinteren Abdeckung.

5



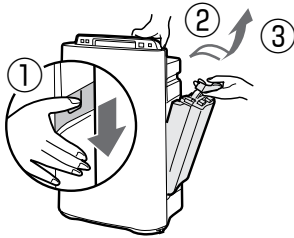
Füllen Sie das Datum des Nutzungsbegins in das Datumschild ein.



DEN WASSERTANK NACHFÜLLEN

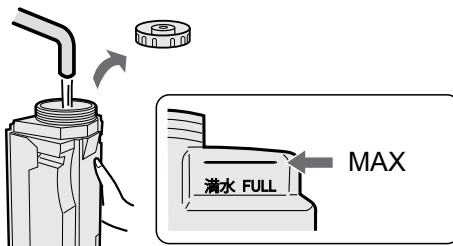
Wenn Sie den Luftreinigungs-/Befeuchtungsmodus oder Ionenduschenreinigungs-Modus verwenden,

1



Entfernen Sie den Wassertank, indem Sie den Griff nach unten drücken und ihn nach vorne ziehen.

2



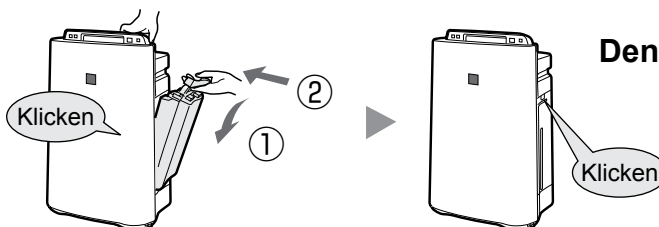
Wassertank mit Leitungswasser befüllen.



VORSICHT

- Überprüfen Sie, ob kein Wasser ausläuft.
- Stellen Sie sicher, dass sich kein überflüssiges Wasser außerhalb des Wassertanks befindet.
- Wenn Sie den Wassertank tragen, halten Sie ihn mit beiden Händen fest, sodass die Wassertanköffnung nach oben zeigt.

3



Den Wassertank einbauen.

VORSICHT

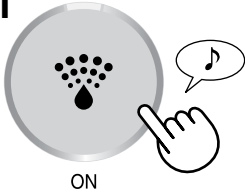
- Lassen Sie das Gerät nicht mit Wasser in Kontakt kommen. Das Ergebnis könnten Kurzschlüsse und/oder Elektroschocks sein.
- Verwenden Sie kein heißes (40 °C) Wasser, Chemikalien, Aromastoffe, schmutziges Wasser oder andere schädliche Substanzen, sonst kann es zu Verformung und/oder Fehlfunktionen kommen.
- Verwenden Sie nur frisches Leitungswasser. Die Verwendung von anderen Wasserquellen kann das Entstehen von Schimmel, Pilzen und/oder Bakterien fördern.

BETRIEB (BEDIENUNG)

LUFTREINIGUNG/BEFEUCHTUNG

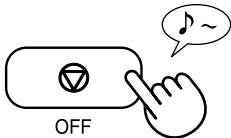
Um die Luft schnell zu reinigen, Gerüche zu reduzieren und die Luft zu befeuchten.

START





- Der Lüftungsschlitz öffnet sich und das Gerät startet automatisch.
- Wählen Sie die gewünschte Ventilatorgeschwindigkeit. (Vgl. D-10)
- Solange das Stromkabel nicht ausgezogen wurde, beginnt der Betrieb in dem vorigen Betriebsmodus.

STOP



HINWEIS

- Wassertank füllen. (Vgl. D-8)
- Wenn der Wassertank leer ist, wird das Gerät im „LUFTREINIGUNGSMODUS“ betrieben und  blinkt (rot).
 leuchtet (grün) während des Befeuchtungsbetriebs.

Über den Automatischen Befeuchtungsmodus

Die Temperatur-/Feuchtigkeitssensoren ermitteln automatisch die Feuchtigkeit und passen diese an die Veränderungen in der Zimmertemperatur an. Je nach der Größe und der Feuchtigkeit des Raums, wird die Feuchtigkeit nicht mehr 55~65 % erreichen. Dabei wird empfohlen, dass der LUFTREINIGUNGS-/BEFEUCHTUNGS-MAX-MODUS verwendet wird.

Temperatur	Feuchtigkeit
~18 °C	65 %
18 °C~24 °C	60 %
24 °C~	55 %

LUFTREINIGUNG

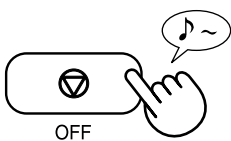
Verwendung, wenn zusätzliche Feuchtigkeit nicht erforderlich ist.

START



- Der Lüftungsschlitz öffnet sich und das Gerät startet automatisch.
- Wählen Sie die gewünschte Lüftergeschwindigkeit. (Vgl. D-10)
- Solange das Stromkabel nicht ausgezogen wurde, beginnt der Betrieb in dem vorigen Betriebsmodus.


STOP



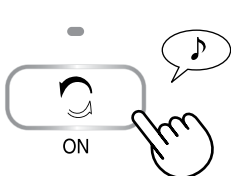
IONENDUSCHE-REINIGUNG

Stößt Plasmacluster-Ionen mit hoher Dichte und einen starken Luftfluss 60 Minuten aus.

HINWEIS

- Der Lüftungsschlitz öffnet sich und das Gerät startet automatisch.
- Wenn "Plasmacluster Ion  sich auf AUS befindet, werden keine Plasmacluster-Ionen ausgestoßen.
- Wenn der Betrieb beendet ist, das Gerät wird in den vorigen Betriebsmodus zurückkehren.
- Es ist möglich, diesen Modus in einen anderen Modus während des Betriebs umzuschalten. Allerdings wird der IONENDUSCHE-REINIGUNGS-Modus nach dem Umschalten nicht funktionieren.
- Das Gerät stößt Plasmacluster-Ionen mit dem Höchst-Luftstrom aus, sammelt Staub und senkt die statische Elektrizität 10 Minuten lang. Danach läuft das Gerät 50 Minuten, während es die Luft befeuchtet und einen starken Luftstrom ausstößt.
- Das Gerät stoppt die Befeuchtung und die Befeuchtungsleuchte wird sich abschalten, sobald die Feuchtigkeit ein geeignetes Niveau erreicht.
- Wenn der Wassertank leer ist, blinkt die Befeuchtungsleuchte (rot) und das Gerät wird ohne Befeuchtung betrieben.

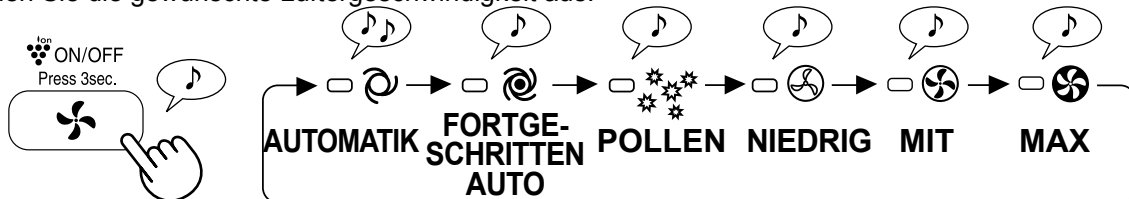
START



BETRIEB (BEDIENUNG)

LÜFTERGESCHWINDIGKEIT

Wählen Sie die gewünschte Lüftergeschwindigkeit aus.



HINWEIS

AUTOMATIK Die Lüftergeschwindigkeit wird automatisch umgeschaltet (zwischen HOCH und NIEDRIG), in Abhängigkeit der Anzahl der Luftunreinheiten. Der Sensor ermittelt Luftunreinheiten für eine effiziente Luftbereinigung..

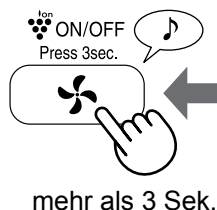
FORTGESCHRITTENE AUTOMATIK Das Gerät aufgrund der Intensität des Ausstoßes von Plasmacluster-Ionen mit hoher Dichte und das Staubfangen wird automatisch auf einem höheren Niveau als normal betrieben. Wenn die Feuchtigkeit 70 % oder mehr erreicht, stößt das Gerät kontinuierlich einen starken Luftstrom.

POLLEN Die STAUBSENSOR-Empfindlichkeit ist automatisch auf „HOCH“ eingestellt und ermittelt schnell Unreinheiten wie Staub und Pollen, um die Luft zu reinigen.

PLASMACLUSTER ION AN/AUS

(im Betrieb)

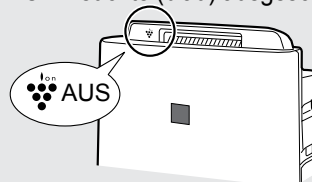
EIN



AUS



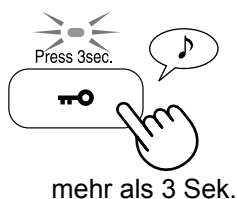
Wenn Plasmacluster Ion AUSGESCHALTET ist, ist die Plasmacluster-ION-Leuchte (blau) ausgeschaltet.



KINDERSICHERUNG

Der Betrieb des Gerätdisplays wird verriegelt. Dies ist dieselbe Methode wie beim Betriebsstart.

EIN



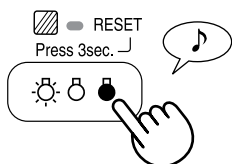
ABBRUCH



NÜTZLICHE FUNKTIONEN

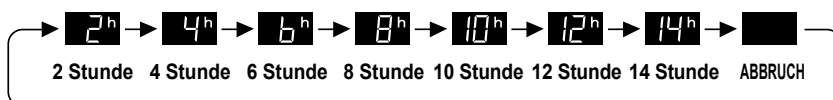
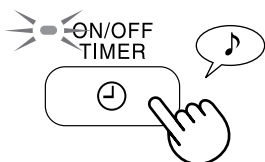
LICHTSTEUERUNG

Benutzen Sie diese Funktion, um die gewünschte Helligkeit auszuwählen.



DEN TIMER EINSCHALTEN

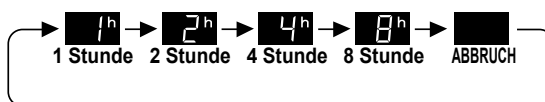
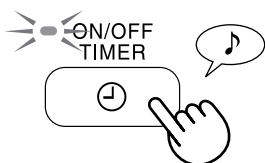
Wählen Sie die gewünschte Zeitspanne aus. Das Gerät startet automatisch, sobald die ausgewählte Zeit erreicht ist.



(Mit AUSGESCHALTETEM GERÄT)

AUSSCHALT-ZEITSCHALTER

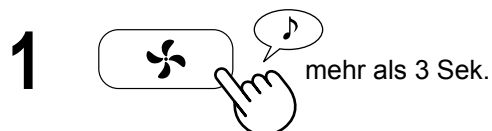
Wählen Sie die gewünschte Zeitspanne mit angeschaltetem Gerät aus. Das Gerät stoppt automatisch, sobald die ausgewählte Zeit erreicht ist.



EINSTELLUNG DER SENSORERMITTLUNGSEMPFINDLICHKEIT

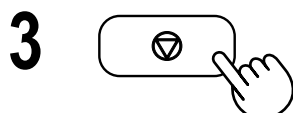
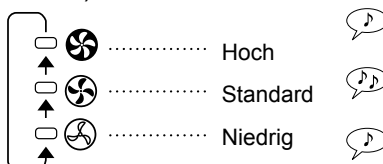
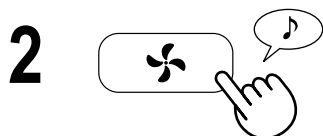
Der STAUB-/GERUCHSMONITOR ist ständig rot, um die Empfindlichkeit zu reduzieren, und auf „hoch“ eingestellt, wenn der STAUB-/GERUCHSMONITOR ständig grün ist, um die Empfindlichkeit zu erhöhen.

*Der Geruchssensor ist nur mit KC-D60EU und KC-D50EU ausgestattet.



ROT.....EINGESTELLT auf "NIEDRIG"
GRÜN...EINGESTELLT auf "HOCH"

(Mit AUSGESCHALTETEM GERÄT)



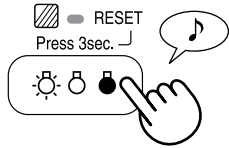
VORSICHT

- Wenn der AUSSCHALT-Knopf nicht innerhalb von 8 Sekunden nach der Einstellung der Sensorempfindlichkeit gedrückt wird, wird die Einstellung automatisch gespeichert.
- Die Sensorempfindlichkeitseinstellung wird auch gespeichert, wenn das Gerät ausgesteckt wird.



FILTERANZEIGE

Im Falle eines Betriebs auf der „MEDIUM“-Windstärke, schaltet sich die Anzeigeleuchte nach ca. 720 Stunden an (30 Tage x 24 Stunden = 720)
(Die Leuchtzeit wird zwischen ca. 360 und 1080 Stunden variieren, je nach Windstärke.)

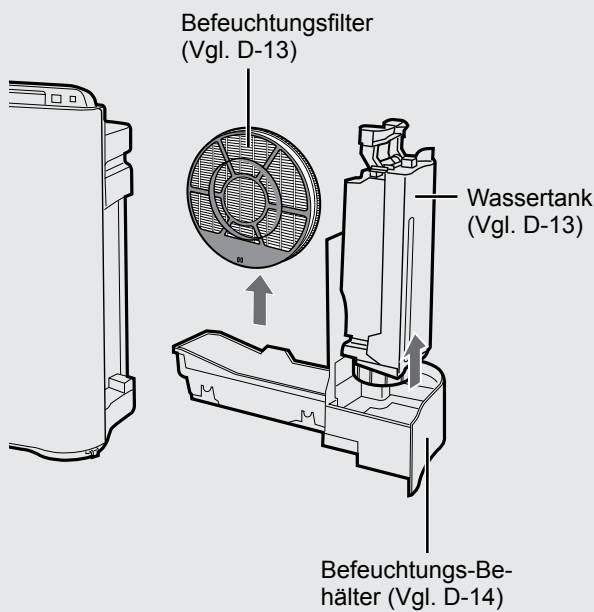


Erinnerung, folgende Teile zu warten.
Nach der Wartung die Filteranzeige zurücksetzen. (Vgl. D-13)

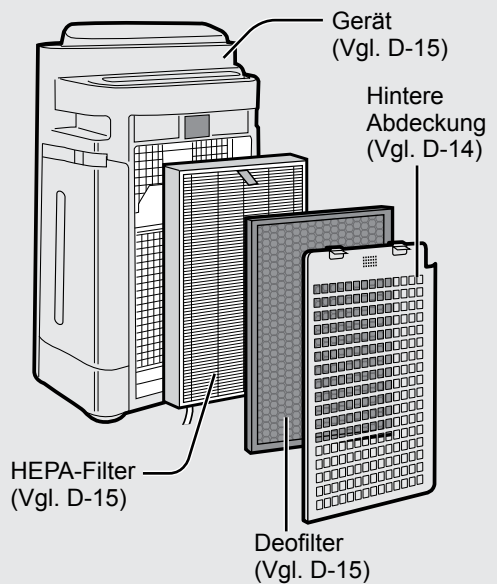
mehr als 3 Sek.

PLEGEINDEX

• Filteranzeigelampe schaltet sich an.

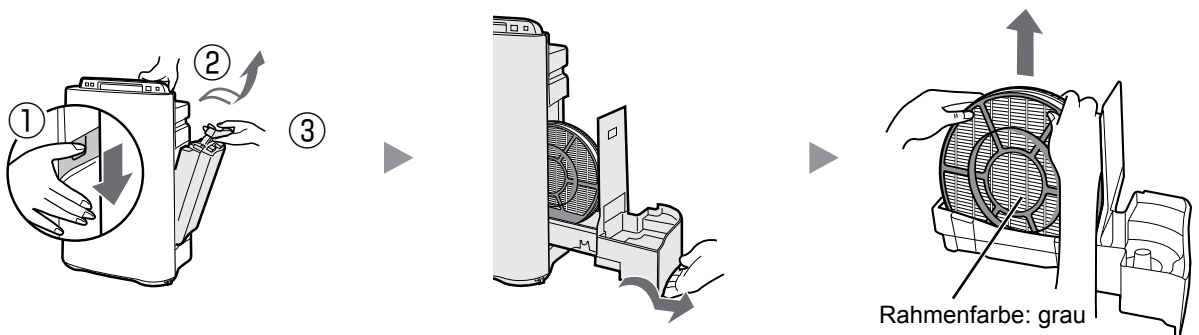


• Bemerkt einen unangenehmen Geruch aus dem Luftauslass.
• Filterleistung scheint geringer zu sein und/oder der Geruch besteht weiter.



BEFEUCHTUNGSFILTER ENTFERNEN

Nach der Wartung die Teile akkurat wieder einsetzen.



Stellen Sie sicher, den Stecker aus der Wandsteckdose zu ziehen.

WASSERTANK

Innenseite mit einer kleinen Menge Wasser ausspülen

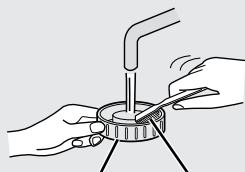


VORSICHT

- Den Wassertank nicht schütteln, wenn Sie ihn am Tragegriff festhalten.
- Den Wassertank nicht mit dem Tankdeckel nach unten hinstellen (Wasser kann auslaufen).

HINWEIS

Für hartnäckigen Schmutz...



Tankdeckel Zahnbürste

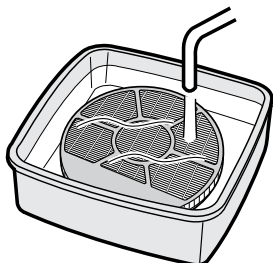
Die Innenseite des Wassertanks mit einem weichen Schwamm reinigen und den Tankdeckel mit einem Baumwollappen oder einer Zahnbürste putzen.

BEFEUCHTUNGSFILTER

Mit viel Wasser ausspülen.

VORSICHT

- Den Befeuchtungsfilter nicht aus dem Filterrahmen herausnehmen.
- Vermeiden Sie, Wasser aus dem Befeuchtungsfach auszukippen.



HINWEIS

Für hartnäckigen Schmutz...

1. In Wasser mit der Entkalkungslösung 30 Minuten lang aufweichen lassen.

VORSICHT

Wenn Sie Zitronensaft verwenden, ist die Aufweichungszeit länger.

2. Entfernen Sie die Entkalkungslösung mit sehr viel Wasser.

Entkalkungslösung

- Zitronensäure (erhältlich in einigen Drogerien oder Backläden)
- 100% Zitronensaft ohne Fruchtfleisch in Flaschen.

<Für die Benutzung von Zitronensäure>

2 ½ Tassen Wasser



Gut umrühren!



3 Teelöffel

<Für die Verwendung von Zitronensaft>

3 Tassen Wasser



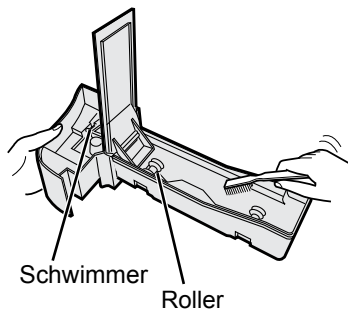
Gut umrühren!



¼ Tassen



BEFEUCHTUNGSFACH UND ABDECKUNG



Die Innenseite des Befeuchtungsfachs mit einer Zahnbürste reinigen.

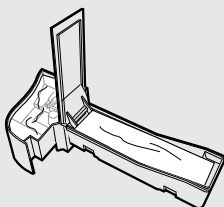
VORSICHT

- Nicht den Schwimmer und den Roller entfernen.
- Wenn der Schwimmer und/oder der Roller sich lösen. (Vgl. D-18)

HINWEIS

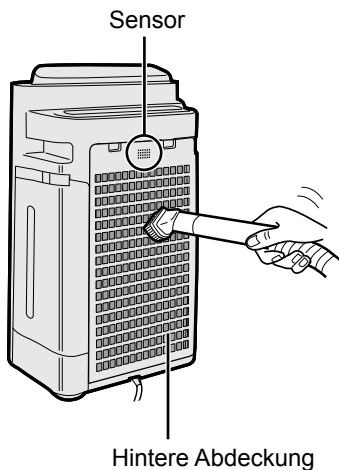
Für hartnäckigen Schmutz...

FACH



1. Das Fach halb mit Wasser füllen.
2. Füllen Sie ein kleines bisschen Küchenreiniger hinzu.
3. 30 Minuten einweichen.
4. Den Küchenreiniger mit frischem Wasser entfernen.

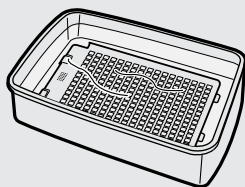
HINTERE ABDECKUNG



Vorsichtig Staub mit einer Staubsauger-Bürste oder einem ähnlichen Werkzeug entfernen.

HINWEIS

Für hartnäckigen Schmutz...



1. In Wasser 10 Minuten mit Küchenreiniger einweichen.

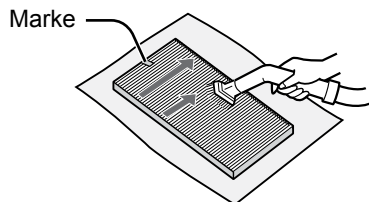
VORSICHT

Die hintere Abdeckung NICHT heftig abschrubben.

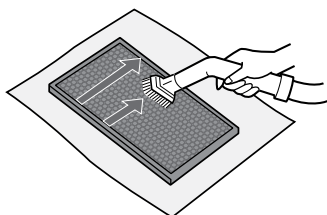
2. Den Küchenreiniger mit frischem Wasser entfernen.
3. Den Filter komplett an einem gut belüfteten Platz trocknen.

Stellen Sie sicher, den Stecker aus der Wandsteckdose zu ziehen.

HEPA-FILTER / DEOFILTER



HEPA-Filter (weiß)



Deofilter (schwarz)

Den Staub im HEPA- und DEOFILTER entfernen.

VORSICHT

Nicht in Wasser WASCHEN und in der Sonne TROCKNEN

- **HEPA-FILTER**

Die Reinigung nur an der Seite mit dem Schild durchführen. Nicht die andere Seite reinigen.

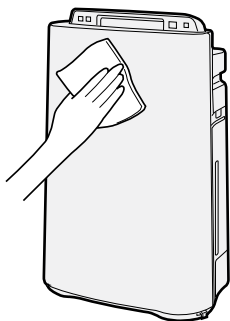
Der Filter ist fragil, achten Sie darauf, nicht zu viel Druck auszuüben.

- **DEODORISIERUNGSFILTER**

Die Reinigung kann an beiden Seiten erfolgen.

Der Filter kann zerbrochen werden, wenn Sie zu viel Kraft auf ihn ausüben, behandeln Sie ihn also vorsichtig.

ANLAGE



Mit einem trockenen und weichen Tuch abwischen

VORSICHT

- **Keine flüchtigen Flüssigkeiten verwenden**

Benzin, Farbverdünner und Polierpulver können die Oberfläche beschädigen.

- **Keine Reinigungsmittel verwenden**

Zutaten dieser Reinigungsmittel können das Gerät beschädigen.



FILTERWECHSEL

Ersatzzeitpunkt

Die Lebenszeit des Filters hängt von der Raumumgebung, der Verwendung und dem Aufstellungsort des Geräts ab. Wenn Staub oder Gerüche weiterbestehen, ersetzen Sie den Filter.

(Siehe „Lesen, bevor Sie Ihren neuen Luftreiniger betreiben“)

Die folgende Filterlebensdauer und -Ersatzzeitspanne basiert auf der Bedingung, dass am Tag 5 Zigaretten geraucht werden und dass die Staubfang-/Deodorisierungsleistung um die Hälfte im Vergleich mit einem neuen Filter reduziert ist.

Wir empfehlen, den Filter häufiger zu ersetzen, wenn das Produkt unter Bedingungen verwendet wird, die um einiges strenger als normaler Hausgebrauch sind.

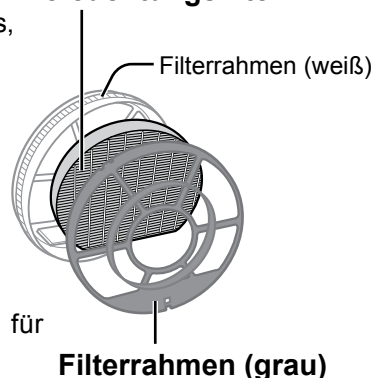
- | | |
|---------------------|---------------------------|
| •HEPA-Filter | Etwa 10 Jahre nach Öffnen |
| •Deofilter | Etwa 10 Jahre nach Öffnen |
| •Befeuchtungsfilter | Etwa 10 Jahre nach Öffnen |

Ersatzfilter-Modell

Kontaktieren Sie ihren Vertragshändler für den Kaufs eines Ersatzfilters,

LUFTBEFEUCHTER-MODELL	ERSATZFILTERMODELL		
	HEPA-Filter : 1 Einheit	Deofilter : 1 Einheit	Befeuchtungsfilter : 1 Einheit
KC-D40EU	FZ-D40HFE	FZ-D40DFE	FZ-A61MFR
KC-D50EU	FZ-D40HFE	FZ-D40DFE	
KC-D60EU	FZ-D60HFE	FZ-D60DFE	

Befeuchtungsfilter



HINWEIS

Verwenden Sie das Datumsschild als Erinnerung für den nächsten Ersatz.

Entsorgung der Filter

Entsorgen Sie gebrauchte Filter bitte entsprechend den örtlichen Umweltschutzrichtlinien und -bestimmungen.

HEPA-Filter-Material :

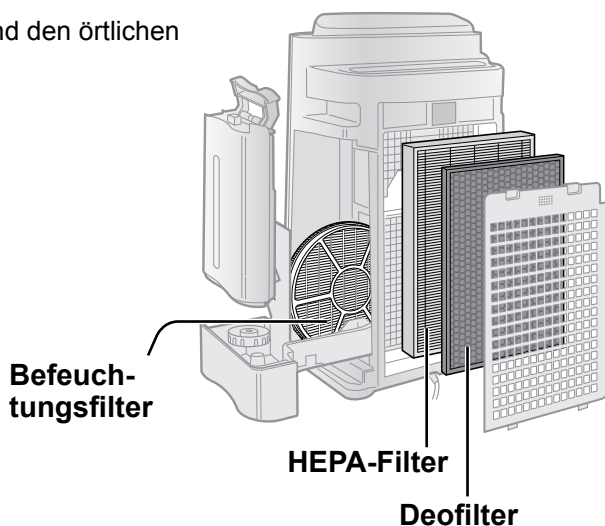
- Filter: Polypropylen
- Rahmen: Polyester

Deofilter-Material :

- Deodorisant : Aktivkohle
- Filter : Polyester, Viskose

Befeuchtungsfilter-Material :

- Filter : Viskose, Polyester

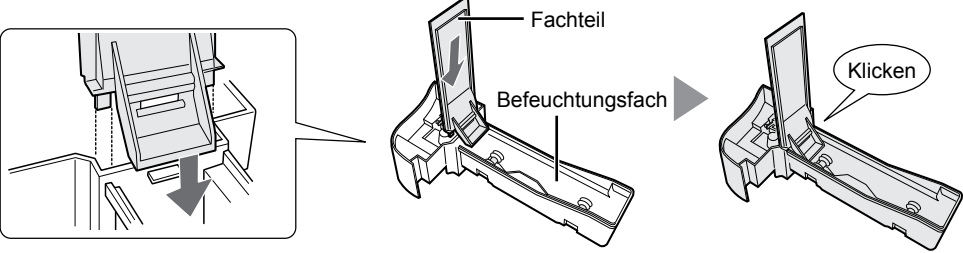
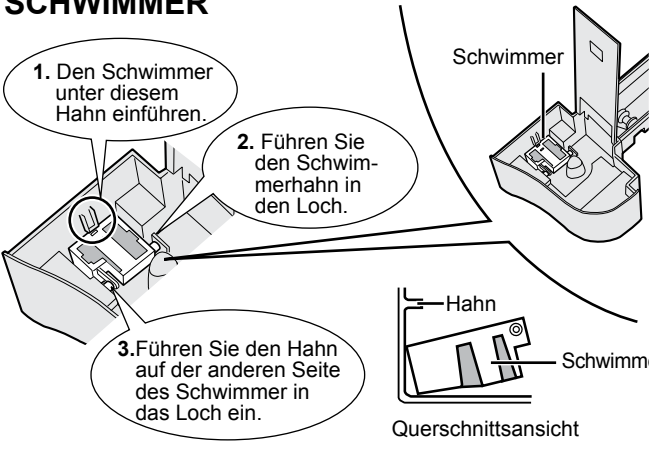
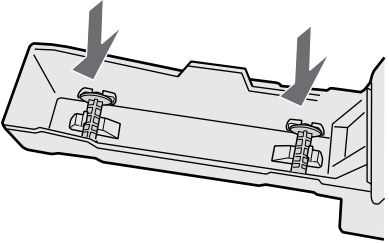
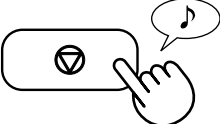
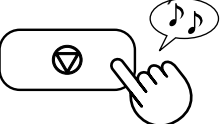
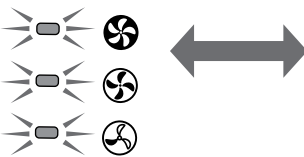
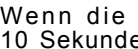


FEHLERBEHEBUNG

Bevor Sie den Kundendienst rufen, schauen Sie erst in die Tabelle „Fehlerbehebung“ nach, da das Problem möglicherweise keine Gerätefehlfunktion ist.

PROBLEM	BEHEBEN (keine Fehlfunktion)
Gerüche und Rauch werden nicht entfernt	<ul style="list-style-type: none"> • Filter reinigen oder ersetzen, wenn Sie anscheinend schwer verschmutzt sind. (Vgl. D-12, D-13, D-15)
Der Staub-/Geruchsmonitor leuchtet grün, selbst wenn die Luft unrein ist.	<ul style="list-style-type: none"> • Die Luft war vielleicht unrein, als das Gerät eingesteckt wurde. Gerät ausstecken, eine Minute warten und wieder einstecken.
Der Staub-/Geruchsmonitor leuchtet orange oder rot, selbst wenn die Luft rein ist.	<ul style="list-style-type: none"> • Der Sensorbetrieb ist beeinträchtigt, wenn die Öffnungen des Staubsensors schmutzig oder verstopft sind. Vorsichtig die Staubsensoren reinigen (Vgl. D-5).
Im Gerät ist ein Klick- oder Tickgeräusch zu hören.	<ul style="list-style-type: none"> • Diese Geräusche können entstehen, wenn das Gerät Ionen erzeugt.
Die ausgestoßene Luft weist einen Geruch auf.	<ul style="list-style-type: none"> • Überprüfen Sie, ob die Filter stark verschmutzt sind. • Filter reinigen oder ersetzen. • Plasmacluster-Luftreiniger stoßen kleine Mengen Ozon aus, die einen Geruch erzeugen können.
Das Gerät läuft nicht, wenn Zigarettenrauch in der Luft ist.	<ul style="list-style-type: none"> • Steht das Gerät an einem Ort, wo es für den Sensor schwierig ist, Zigarettenrauch zu ermitteln? • Sind die Staubsensoröffnungen blockiert oder verstopft? (Reinigen Sie in diesem Fall die Öffnungen) (Vgl. D-5)
Filteranzeigeleuchte leuchte.	<ul style="list-style-type: none"> • Nach dem Ersatz der Filter stecken Sie das Kabel in eine Steckdose und drücken Sie die Filter-Reset-Taste (Vgl. D-12)
Der Staub-/Geruchs-Monitor ist ausgeschaltet.	<ul style="list-style-type: none"> • Überprüfen Sie, ob der Licht AUS-Modus ausgewählt ist, drücken Sie dann den Lichtsteuerungsknopf, um die Anzeigeleuchten zu aktivieren. (Vgl. D-11)
Die Wasserversorgungsanzeigeleuchte leuchtet nicht auf, wenn der Tank leer ist.	<ul style="list-style-type: none"> • Überprüfen Sie den Styroporschwimmer auf Unreinheiten. Reinigen Sie das Befeuchtungsfach. Stellen Sie sicher, dass das Gerät auf einer ebenen Oberfläche befindet.
Der Wasserstand im Tank nimmt nicht oder nur langsam ab.	<ul style="list-style-type: none"> • Überprüfen Sie, ob das Befeuchtungsfach und der Wassertank korrekt eingebaut sind. Überprüfen Sie den Befeuchtungsfilter. • Den Filter reinigen oder ersetzen, wenn er stark verschmutzt ist. (Vgl. D-15 und D-16).
Die Staub-/Geruchsmonitorleuchten wechseln regelmäßig ihre Farben.	<ul style="list-style-type: none"> • Die Staub-/Geruchsmonitorleuchten wechseln automatisch ihre Farben, wenn Unreinheiten vom Staub- und Geruchssensor erkannt werden.

FEHLERBEHEBUNG

PROBLEM	BEHEBEN (keine Fehlfunktion)
<p>Wenn das Roller-/Schwimmer-/ Fachteil entfernt wurde.</p>	<ul style="list-style-type: none"> • Bauen Sie das Roller-/Schwimmer-/Fachteil in der folgenden Reihenfolge ein.
	
<hr/>	
<p>SCHWIMMER</p> <ol style="list-style-type: none"> 1. Den Schwimmer unter diesem Hahn einführen. 2. Führen Sie den Schwimmerhahn in den Loch. 3. Führen Sie den Hahn auf der anderen Seite des Schwimmer in das Loch ein.  <p>Querschnittsansicht</p>	<p>ROLLER</p> <p>Befestigen Sie den Roller seitlich am Fach.</p> 
<hr/>	
<p>AUTO-NEUSTART</p> <p>Nach einem Stromausfall automatisch den Betrieb wiederbeginnen, wenn der Strom zurückkommt.</p>	<p>Der Auto-Neustart kann eingestellt werden.</p> <ul style="list-style-type: none"> • Selbst wenn der Stecker herausgezogen wurde oder die Sicherung während des Betriebs herausgeflogen ist, beginnt der Betrieb wieder im vorigen Betriebsmodus und mit den vorigen Einstellungen, wenn der Strom wiederkommt.
<hr/>	
<p>EIN (Mit AUSGESCHALTETEM GERÄT)</p>  <p>(Gleichzeitiggleichzeitig für länger als 3 Sek.)</p>	<p>STORNIERUNG (Mit AUSGESCHALTETEM GERÄT)</p>  <p>(Gleichzeitiggleichzeitig für länger als 3 Sek.)</p>
 <p>Wenn die  Leuchte 10 Sekunden aufleuchten, ist die Einstellung abgeschlossen.</p>	

FEHLERANZEIGE Wenn der Fehler noch einmal auftritt, kontaktieren Sie das Sharp-Service-Center.

DIGITAL INDIKATION	FEHLERDETAILS	LÖSUNG
E2	Abnormaler Befeuchtungsfiter	Überprüfen, ob Befeuchtungsfiter, Befeuchtungsfach und Roller richtig eingebaut sind und dann schalten Sie das Gerät wieder ein.
E1	Abnormaler Lüftermotor	Gerät ausstecken, eine Minute warten und wieder einstecken.
E4	Abnormaler Temperatur- Feuchtigkeitssensor	

TECHNISCHE ANGABEN

Modell	KC-D60EU			KC-D50EU			KC-D40EU		
	MAX	MIT	NIEDRIG	MAX	MIT	NIEDRIG	MAX	MIT	NIEDRIG
Stromversorgung	220-240 V 50-60 Hz								
Lüftergeschwindigkeit-Einstellung									
Lüftergeschwindigkeit (m ³ /Stunde)	396	240	90	306	186	60	216	144	60
SAUBERE LUFT	80	24	5,5	54	17	5	25	12	5
Geräuschpegel (dBA)	55	45	25	55	43	23	47	37	23
Lüftergeschwindigkeit (m ³ /Stunde)	366	240	90	288	186	60	180	144	60
Nennleistung (W)	70	26	7	49	20	7	19	14	7
Geräuschpegel (dBA)	54	45	25	54	43	23	43	37	23
Befeuchtung (mL/Stunde)*1	660	480	230	600	460	190	440	370	190
Empfohlene Raumgröße (m ²)*2	~48								
Empfohlene Raumgröße für High density Plasmacluster ion (m ²)*3	~35								
Wasserbehälterkapazität (L)	3,0								
Sensoren	Staub/Geruch/Temperatur & Feuchtigkeit			Staub/Geruch/Temperatur & Feuchtigkeit			Staub/Temperatur & Feuchtigkeit		
Filtertyp	HEPA mit Mikrobenkontrolle *4								
Staubauffang	Desodorierung								
Desodorierung									
Kabellänge (m)	2,0								
Maße (mm)	420 (B) x 242 (T) x 637 (H)			399 (B) x 230 (T) x 615 (H)			399 (B) x 230 (T) x 615 (H)		
Gewicht (kg)	8,6			7,9			7,9		

*1 • Die Befeuchtungsmenge ändert sich nach der Innen- und Außentemperatur und -feuchtigkeit.

Die Befeuchtungsmenge nimmt zu, wenn die Temperatur steigt oder die Feuchtigkeit abnimmt.

Die Befeuchtungsmenge nimmt ab, wenn die Temperatur sinkt oder die Feuchtigkeit zunimmt.

• Messbedingung: 20 °C, 30 % Feuchtigkeit (JEM1426)

*2 • Die empfohlene Raumgröße eignet sich für den Betrieb des Gerät bei maximaler Lüftergeschwindigkeit.

• Die empfohlene Raumgröße stellt den Raum dar, in dem eine bestimmte Menge Staubpartikel in 30 Minuten entfernt werden kann.

*3 • Die Größe eines Raums, in dem ca. 7000 Ionen pro Kubikzentimeter in der Mitte eines Raums (bei einer Höhe von ca. 1,2 Meter vom Boden) gemessen werden können, wenn das Produkt in der Nähe einer Wand platziert und in der Betriebsposition „MIT“ betrieben wird.

*4 • Der Filter entfernt mehr als 99,97% von Staubpartikel mit mindestens 0,3 Mikron Größe. (JEM1467)

Standby-Leistung

Um die Stromkreise zu betreiben, während der Stecker in die Wandsteckdose eingesteckt ist,

verbraucht dieses Produkt etwa 0,9 W Standby-Leistung.

Um Energie zu sparen, ziehen Sie das Kabel heraus, wenn das Gerät nicht betrieben wird.



Achtung: Ihr Produkt ist mit diesem Symbol gekennzeichnet. Dies bedeutet, dass Elektro-Altgeräte nicht mit dem allgemeinen Hausmüll vermischt werden dürfen. Es gibt ein separates Sammelsystem für diese Produkte.

A. Entsorgungsinformationen (für Haushalte)

1. In der EU

WENN SIE DAS GERÄT ENTSORGEN MÖCHTEN, TUN SIE DAS GERÄT WEDER IN DEN HAUSMÜLL NOCH IN EINEN KAMIN!

Benutzte Elektrogeräte sollte immer GETRENNT entsorgt und wiederaufbereitet werden, gemäß den örtlichen Gesetzen.

Dies unterstützt den Umweltschutz, besseres Recycling und die Verringerung der Abfallmenge. SCHLECHTE ENTSORGUNG kann aufgrund bestimmter Substanzen gesundheitsschädlich und schädlich für die Umwelt sein! Bringen Sie ALTGERÄTE zu der nächsten Müllsammelstelle.

Wenn Sie sich nicht sicher sind, kontaktieren Sie die zuständigen Behörden oder den Händler für weitere Informationen.

NUR FÜR NUTZER IN DER EU UND ANDEREN LÄNDERN; WIE Z.B. NORWEGEN UND DIE SCHWEIZ: Die getrennte Entsorgung ist gesetzlich verpflichtend.

Das oben gezeigte Symbol auf Elektrogeräten (oder der Verpackung) soll die Benutzer daran erinnern .

PRIVATNUTZER müssen existierende Rückgabemöglichkeiten nutzen. Die Rückgabe ist kostenlos.

Wenn das Gerät für GESCHÄFTSZWECKE verwendet wurde, kontaktieren Sie Ihren SHARP-Händler , der Sie über Rückgabemöglichkeiten informieren wird. Dafür können Kosten anfallen. Kleingeräte (und kleine Mengen) kann auch an Ihrem örtlichen Wertstoffhof abgegeben werden. In Spanien: Kontaktieren Sie Ihren örtlichen Müllentsorger oder die zuständigen Behörden für die Rücknahme Ihrer Altgeräte.

2. In Nicht-EU-Ländern

Bitte kontaktieren sie Ihre örtlichen Behörden für mehr Informationen über die korrekte Entsorgung Ihres Produkts.

In der Schweiz: Alt-Elektrogeräte können kostenlos an den Händler zurückgegeben werden, selbst wenn Sie kein neues Gerät kaufen. Weitere Entsorgungsmöglichkeiten finden Sie unter: www.swico.ch oder www.sens.ch.

B. Entsorgungsinformationen für Geschäftsnutzer.

1. In der EU

Wenn das Produkt für gewerbliche Zwecke benutzt wurde und Sie es entsorgen möchten:

Kontaktieren Sie Ihren SHARP-Händler , der Sie über Rückgabemöglichkeiten informieren wird. Die Rücknahme oder das Recycling können kostenpflichtig sein.

Kleingeräte (und kleine Mengen) können auch an Ihrem örtlichen Wertstoffhof abgegeben werden.

In Spanien: Kontaktieren Sie bitte ihr örtliches Entsorgungsunternehmen oder die örtlichen Behörden, um mehr über die Entsorgung Ihrer Altgeräte zu erfahren.

2. In Nicht-EU-Ländern

Bitte kontaktieren sie Ihre örtlichen Behörden für mehr Informationen über die korrekte Entsorgung Ihres Produkts.