



LifeAir

Manual

IonFlow Signature

IonFlow Evolution

IonFlow Evolution Gold

IonFlow 500

ENGLISH

SVENSKA

LAIFST

LAIFST-001

LAIFEV

LAIFEV-050502

LAIFSU2

SAFETY INSTRUCTIONS

Please read through the instructions before using this air purifier and keep this instruction manual in a safe place.

Guide for installation is found on page 74 (sketches).

This appliance can be used by children aged from 8 years and above and persons with reduced physical, sensory or mental capabilities, or lack of experience and knowledge if they have been given supervision or instruction concerning use of the appliance in a safe way and understand the hazards involved.

Children shall not play with the appliance. Cleaning and user maintenance shall not be made by children without supervision.

Ensure that the connected voltage supply is the same as marked on the rating label.

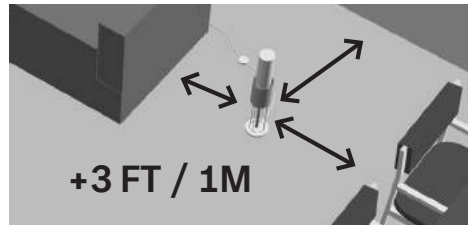
The appliance is only to be used with power supply unit provided with appliance.

The air purifier is an electrical appliance and should be treated as such. Be particularly careful to avoid accidents during installation, use, and maintenance.

The air purifier should be installed and cleaned by adults.

The air purifier should be installed according to the instructions, at the correct distance from a wall and placed on a secured and stable surface. If incorrectly placed, the air purifier may fall and cause injury to people or damage to its surroundings.

We recommend that you place the 500/Signature/Evolution models at least 3 feet (1 meter) away from all walls and furniture. If these recommendations are not followed, nearby walls and/or furniture may become somewhat dirty.



Never use the air purifier with a damaged power cable, damaged transformer or damaged electronics.

If the main lead is damaged it must be replaced by a qualified person.

To prevent from electric shock, fire, personal injury and any other hazard

do not immerse the air purifier including the transformer into water or any other liquid.

Do not place the air purifier or cable near a heat source.

Do not use the air purifier outdoors.

Do not use the air purifier in damp rooms.

Do not use the air purifier in conjunction with coloured or oil-based candles, as they emit soot which can become attached to walls and furniture.

You may experience a small electric discharge when touching the collector. This is harmless! If you find this discharge unpleasant, unplug the appliance before handling it and use the protective guard when the air purifier is on. Note that the protective guard is optional and not necessary from a safety perspective.

Note: LifeAir cannot be held responsible for any damage caused as a result of failure to follow the recommendations.

PRODUCT DESCRIPTION

IonFlow 500, Signature & Evolution:

- 1 ion generator (above= 3 corona needles, below=outlet and metal hook)
- 1 particle collector
- 1 acrylic stand
- 1 switch
- 1 transformer
- 4 decorative lights
- 1 protective guard (32 slats and 2 assembly rings)
- 1 corona needle brush

CLEANING AND MAINTENANCE

You **MUST** disconnect the power supply and turn off the air purifier before cleaning.

Do **NOT** wash the collector in the dishwasher.

Do **NOT** use cleaning products that contain alcohol solutions, ammonia, or alkaline substances, as these products may damage the air purifier.

The collector should be cleaned approx. once every two weeks or when needed. The collector may require more frequent cleaning if used in highly contaminated environments.



Cleaning the collector:

1. Clean the collector with washing-up liquid, water, and a soft sponge.

2. Dry the collector with a dish towel.
3. Put the collector back on the ion generator according to the above instructions.

If you have followed the above instructions but the collector is still not clean, try the following:

1. Spray detergent onto the collector and let it work for 5 minutes.
2. Use a damp sponge and rub any remaining spots until they disappear.
3. Dry the collector with a dish towel and place it back on the ion generator according to the above instructions.
4. Repeat the above procedure if necessary.



Cleaning the ion generator, corona needles and acrylic stand:

Once every two months you should carefully clean the fragile corona needles. Use the small brush that is included in the package and carefully brush away the thin layer of white lime scale and dirt, which may have become attached to the needles. Do not use pressure or water when you clean the needles.

Clean the ion generator and the acrylic stand

with a damp cloth or sponge. Wipe clean and rub away any remaining dirt and dry with a towel. Do not allow the top and bottom of the ion generator to come into contact with water and be careful with the corona needles.

ACCESSORIES IONFLOW 500, SIGNATURE, & EVOLUTION:

4 Decorative lights



Protective guard



For warranty see www.lifeair.com

Correct disposal of this product: This marking indicates that this product should not be disposed with other household wastes throughout the EU. To prevent possible harm to the environment or human health from uncontrolled waste disposal, recycle it responsibly to promote the sustainable reuse of material resources. To return your used device, please use the return and collection systems or contact the retailer where the product was purchased. They can take this product for environmental safe recycling.



SÄKERHETSFÖRESKRIFTER

Läs instruktionerna innan du använder luftrenaren och förvara instruktionerna på en säker plats.

Installationsguide med sketcher finns på sidan 74.

Luftrenaren kan användas av barn från 8 år och uppåt och av personer med nedsatt fysisk eller mental förmåga eller känsel, eller av personer som saknar erfarenhet och kunskap om produkten om de har övervakning eller fått instruktioner om hur produkten ska användas på ett säkert sätt och blivit införstådda i riskerna.

Barn ska inte leka med luftrenaren. Rengöring och underhåll ska inte göras av barn utan uppsikt av ansvarig vuxen.

Kontrollera att den anslutna nätspänningen är densamma som anges på märketiketten.

Luftrenaren får endast användas med den väggtransformator som tillhör produkten.

Luftrenaren är en elektrisk anordning och ska hanteras som en sådan. Var försiktig så att du undviker olyckor vid installation, användning och skötsel.

Luftrenaren ska installeras och rengöras av vuxna personer.

Luftrenaren ska installeras enligt instruktionerna, på rätt avstånd från väggar och placerad på en stabil och säker yta. Om luftrenaren placeras på fel ställe kan den falla omkull och skada personer eller sin omgivning.

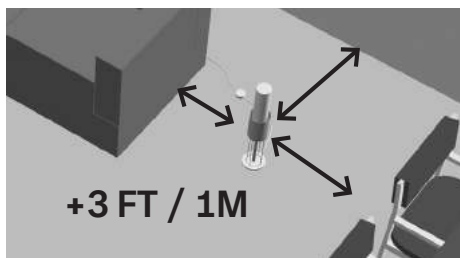
Vi rekommenderar att du placerar modellerna 500/Signature/Evolution minst 1 meter från väggar och möbler. Om rekommendationerna inte följs kan närliggande väggar och/eller möbler bli lite smutsiga.

Använd aldrig luftrenaren om elsladden, transformatorn eller elektroniken är skadad.

Om huvudledningen är skadad måste den bytas ut av en behörig person.

Sänk inte ned luftrenaren eller transformatorn i vatten eller andra vätskor. Det kan leda till elstötar, brand, personskador och andra risker.

Placera inte luftrenaren eller sladden i närheten av en värmekälla.



Använd inte luftrenaren utomhus.

Använd inte luftrenaren i fuktiga utrymmen.

Använd inte luftrenaren tillsammans med färgade eller oljebaserade ljus. De avger sot som kan fastna på väggar och möbler.

Du kan få en liten elektrisk stöt när du rör vid kollektorn. Det är helt ofarligt. Om du tycker att stöten är obehaglig drar du ut luftrenarens sladd innan du hanterar den, och använder petskyddet när luftrenaren är påslagen. Observera att petskyddet är ett tillval och inte är nödvändigt ur säkerhetssynpunkt.

Obs! LifeAir kan inte hållas ansvarigt för eventuella skador som uppstår på grund av att rekommendationerna inte följs.

PRODUKTBESKRIVNING

IonFlow 500, Signature och Evolution:

- 1 jongenerator (ovarsida = 3 koronanålar, undersida = eluttag och metallkrok)
- 1 kollektor
- 1 akrylställ
- 1 strömbrytare
- 1 transformator
- 4 dekorationslampor
- 1 petskydd (32 lameller och 2 monteringsringar)
- 1 koronanålsborste

RENGÖRING OCH SKÖTSEL

Du **MÅSTE** dra ut nätsladden och stänga av luftrenaren innan du rengör den.

Tvätta **INTE** kollektorn i diskmaskinen.

Använd **INTE** rengöringsprodukter som innehåller alkohollösningar, ammoniak eller alkaliska ämnen. De kan skada luftrenaren.

Kollektorn bör rengöras ungefär varannan vecka eller vid behov. Kollektorn kan behöva rengöras oftare om den används i mycket förorenade miljöer.

Rengöra kollektorn:



1. Rengör kollektorn med flytande diskmedel, vatten och en mjuk svamp.
2. Torka kollektorn med en handduk.

3. Sätt tillbaka kollektorn på jongeneratoren enligt instruktionerna ovan.

Om kollektorn inte blir ren trots att du har följt instruktionerna ovan kan du försöka med följande:

1. Spruta allrengöringsmedel på kollektorn och låt det verka i fem minuter.
2. Gnugga på fläckarna med en fuktig svamp tills de försvinner.
3. Torka kollektorn med en handduk och sätt tillbaka den på jongeneratoren enligt instruktionerna ovan.
4. Upprepa ovanstående procedur om det behövs.



Rengöra jongenerators, koronanålarna och akrylstället:

En gång varannan månad bör du rengöra de ömtåliga koronanålarna noggrant. Använd den lilla borsten som är bifogad i paketet och borsta försiktigt bort det tunna lagret av vita kalkavlagringar och smuts som kan ha fastnat på nålarna. Använd inget tryck eller vatten när du rengör nålarna.

Rengör jongenerators och akrylstället med en fuktig trasa eller svamp. Torka av och gnugga

bort eventuell kvarvarande smuts, och torka sedan med en handduk. Undvik att få vatten på ovan- och undersidan av jongenerators och var försiktig med koronanålarna.

TILLBEHÖR IONFLOW 500, SIGNATURE, OCH EVOLUTION:

4 dekorationslampor



Petskydd

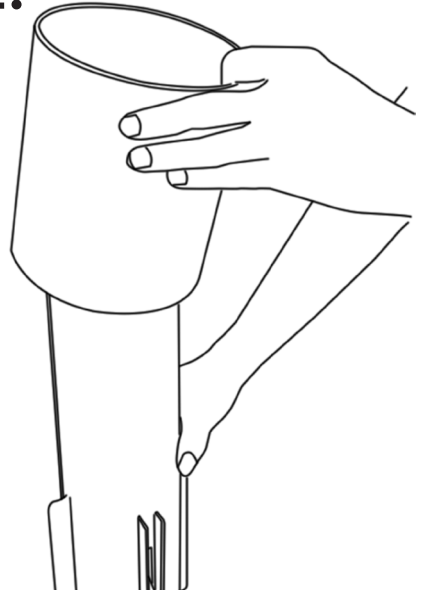
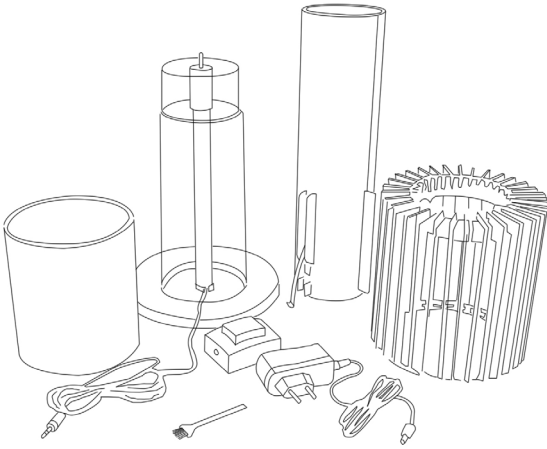


Se www.lifeair.com för garanti

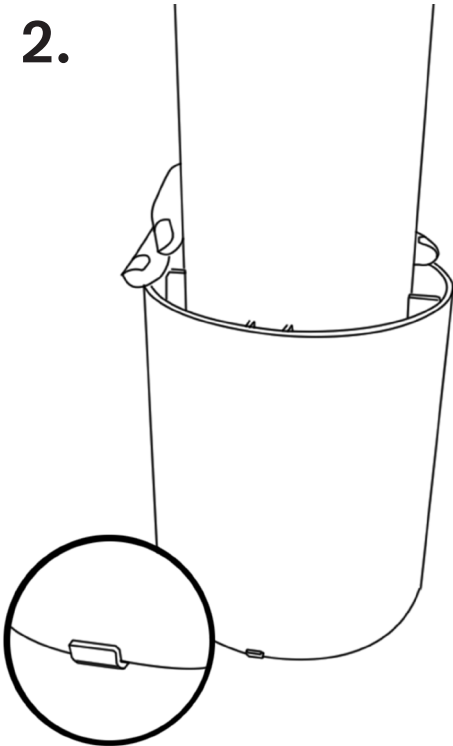
Korrekt avfallshantering av denna produkt: Den här märkningen innebär att produkten inte får kastas bland hushållssoporna. Uttjänt produkt ska lämnas in för källsortering och återvinning inom hela EU, för att skydda miljön och människors hälsa. Detta kan göras inom det kommunala sopsorteringssystemet. Du kan även kontakta den återförsäljare där du köpt apparaten och be om råd avseende bortskaffande av uttjänt apparat. Återförsäljaren kan även ta hand om apparaten och se till att den omhändertas på rätt sätt.



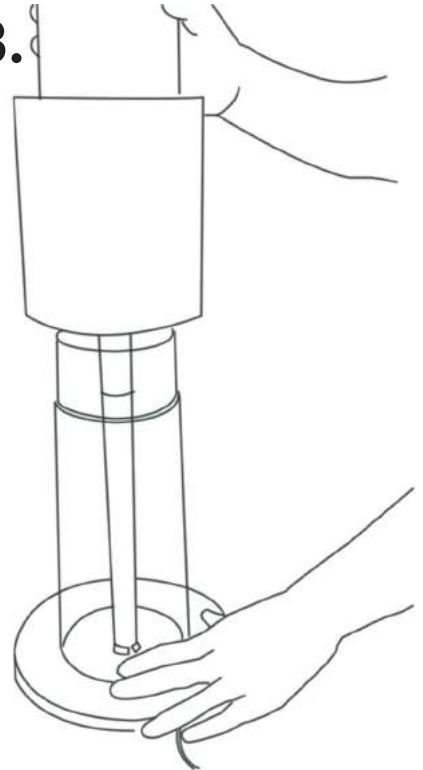
1.



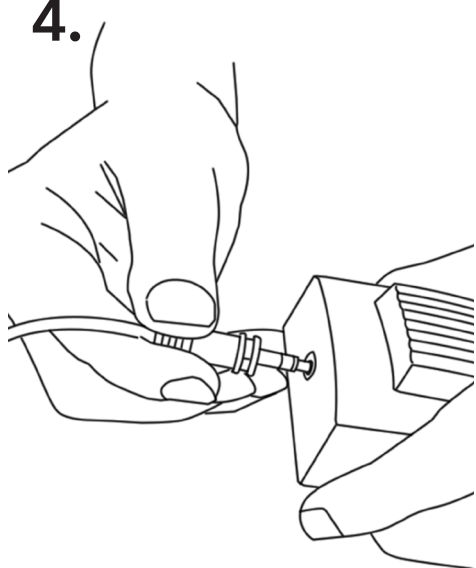
2.



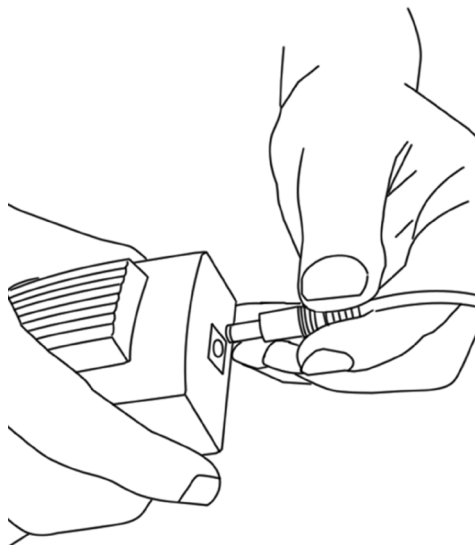
3.



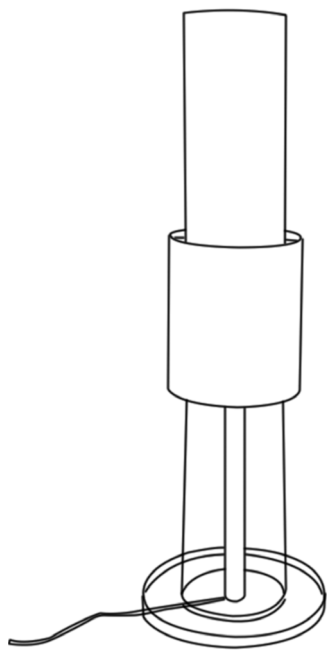
4.



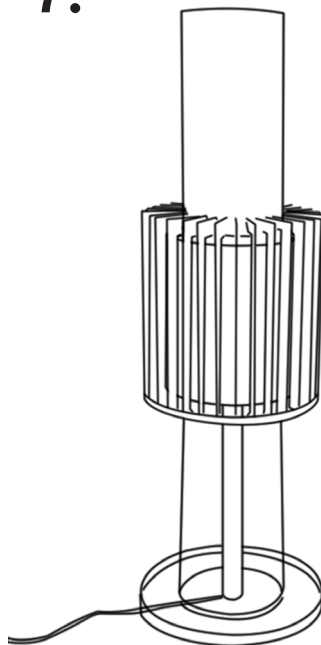
5.



6.



7.



CERTIFIED ACCORDING TO UL 867

This air cleaner complies with the federal ozone emissions limit.
ARB CERTIFIED



This appliance complies with the European Directives for electromagnetic compatibility (EMC) 2014/30/EU and its revisions, as well as Low Voltage Directive (LVD) 2014/35/EU and its revisions.

This appliance complies with the WEEE-Directive 2012/19/EU on the disposal of electrical and electronic equipment (WEEE).

This product should not be disposed with other household wastes throughout the EU. To prevent possible harm to the environment or human health from uncontrolled waste disposal, recycle its responsibility to promote the sustainable reuse of material resources. To return your used device, please use the return and collection systems or contact the retailer where the product was purchased. They can take this product for environmental safe recycling.

WARNING: Changes or modifications to this unit not expressly approved by the party responsible for compliance could void the user's authority to operate the equipment.

NOTE: This equipment has been tested and found to comply with the limits for a Class B ISM equipment, pursuant to Part 18 of the FCC Rules. These limits are designed to provide reasonable protection against harmful interference in a residential installation. This equipment generates, uses, and can radiate radio frequency energy and, if not installed and used in accordance with the instructions, may cause harmful interference to radio communications. However, there is no guarantee that interference will not occur in a particular installation. If this equipment does cause harmful interference to radio or television reception, which can be determined by turning the equipment off and on, the user is encouraged to try to correct the interference by one or more of the following measures:

- REORIENT OR RELOCATE THE RECEIVING ANTENNA.
- INCREASE THE SEPARATION BETWEEN THE EQUIPMENT AND RECEIVER.
- CONNECT THE EQUIPMENT INTO AN OUTLET ON A CIRCUIT DIFFERENT FROM THAT TO WHICH THE RECEIVER IS CONNECTED.
- CONSULT THE DEALER OR AN EXPERIENCED RADIO TV TECHNICIAN FOR HELP.

Electrical rating: 12VDC (with class II AC/DC adaptor, input: 100 - 240VAC 50/60Hz 0.4A max., output: 12VDC 600 - 1000mA)

