



MASTER



UDHËZIMI I PËRDORIMIT	AL
НАРЪЧНИК ЗА ИЗПОЛЗВАНЕ И ПОДДРЪЖКА	BG
使用和维护手册	CN
PŘÍRUČKA PRO POUŽITÍ A ÚDRŽBU	CZ
BEDIENUNGS- UND WARTUNGSANLEITUNG	DE
VEJLEDNING OM BRUG OG VEDLIGEHOELSE	DK
KASUTUS- JA HOOLDUSJUHEND	EE
MANUAL DE INSTRUCCIONES PARA EL USO Y MANTENIMIENTO	ES
KÄYTTÖ- JA HUOLTO-OHJE	FI
MANUEL D'UTILISATION ET DE MAINTENANCE	FR
USER AND MAINTENANCE BOOK	GB
ΕΓΧΕΙΡΙΔΙΟ ΧΡΗΣΗΣ ΚΑΙ ΣΥΝΤΗΡΗΣΗΣ	GR
KNJIŽICA O UPORABI I ODRŽAVANJU	HR
HASZNÁLATI ÉS KARBANTARTÁSI KÉZIKÖNYV	HU
LIBRETTO USO E MANUTENZIONE	IT
NAUDOJIMO IR PRIEŽIŪROS KNYGELE	LT
LIETOŠANAS UN TEHNISKĀS APKOPES GRĀMATINA	LV
HANDLEIDING VOOR GEBRUIK EN ONDERHOUD	NL
HEFTE FOR BRUK OG VEDLIKEHOLD	NO
INSTRUKCJA OBSŁUGI I KONSERWACJI	PL
MANUAL DE USO E MANUTENÇÃO	PT
LIVRET DE UTILIZARE SI ÎNTREȚINERE	RO
РУКОВОДСТВО ПО ЭКСПЛУАТАЦИИ И ТЕХНИЧЕСКОМУ ОБСЛУЖИВАНИЮ	RU
ANVÄNDAR- OCH UNDERHÅLLSHANDBOK	SE
PRIROČNIK Z NAVODILI ZA UPORABO IN VZDRŽEVANJE	SI
PRÍRUČKA PRE POUŽITIE A ÚDRŽBU	SK
KULLANIM VE BAKIM KİTAPÇIĞI	TR
ІНСТРУКЦІЯ З ОБСЛУГОВУВАННЯ	UA
INSTRUKCIJA KORIŠCENJA	YU

**B 2 EPB - B 3 EPB - B 3,3 EPB - B 5 EPB
B 9 EPB - B 9 EPB W - B15 EPB - B 22 EPB**

NOTE:

Lined writing area with multiple horizontal lines for text entry.

TË DHENAT TEKNIKE - ТЕХНИЧЕСКИ ДАНИ - 技术参数 - TECHNICKÉ ÚDAJE - TECHNISCHE DATEN - TEKNISK DATA - TEHNILISED ANDMED - ESPECIFICACIONES TÉCNICAS - TEKNISET TIEDOT - DONNÉES TECHNIQUES - TECHNICAL DATA - TEHNIKA EOMENA - TEHNIČKI PODACI - MŐSZAKI ADATOK - DATI TECNICI - TECHNINIAI DUOMENYS - TEHNISKIE DATI - TECHNISCHE GEGEVENS - TEKNISKE DATA - DANE TECHNICZNE - DADOS TÉCNICOS - INFORMAII TEHNICE - ТЕХНИЧЕСКИЕ ДАННЫЕ - TEKNISKA DATA - TEHNIČNI PODATKI - TECHNICKÉ PARAMETRE - TEKNİK ÖZELLIKLER - ТЕХНІЧНІ ДАНИ - TEHNIČKI PODACI

Model		B2 EPB	B3 EPB	B3,3 EPB	B5 EPB	B9 EPB	B9 EPB W	B15 EPB	B22 EPB
Power	kW- кВт	1 - 2	1,5 - 3,0	1,65 - 3,3	2,5 - 5	4,5 - 9	4,5 - 9	7 - 15	11 - 22
	kcal/h ккал/ч	860 - 1720	1250 - 2500	1433 - 2866	2150 - 4300	3870 - 7740	3870 - 7740	6450 - 12900	9460 - 18920
Switch Position 1	kW- кВт	OFF	OFF	OFF	OFF	OFF	OFF	OFF	OFF
Switch Position 2	kW- кВт	Fan	Fan	Fan	Fan	Fan	Fan	Fan	Fan
Switch Position 3	kW- кВт	1	1,5	1,65	2,5	4,5	4,5	7,5	11
Switch Position 4	kW- кВт	2	3	3,30	5	9	9	15	22
Max current cons.	A	8,7	13	14,5	7,2	13	13	22	32
Voltage	V/Hz В/Гц	230/50	230/50	230/50	400/50	400/50	400/50	400/50	400/50
Air displacement	m³/h м³/ч	184	510	510	510	800	800	1700	2400
Temperature range	°C	5-35	5-35	5-35	5-35	5-35	5-35	5-35	5-35
Weight	kg-kr	3,7	5,1	5,1	6,4	9,9	10,3	15	20
Dimension L x W x H	cm см	22x20x33	26x26x41	26x26x41	29x35x38	30x40x43	30x40x43	34x47x49	35x54x59
Resistance norm		IP24	IP24	IP24	IP24	IP24	IP24	IP24	IP24

FIGURAT - РИСУНКА - 图纸 - OBRÁZKY - ABBILDUNGEN - TEGNINGER - JOONISED - IMÁGENES - KUVAT - DESSINS - PICTURES - ΣΧΕΙΑ - CRTEŽE - RAJZOK - FIGURE - PIEŠINIAI - ZİMËJUMI - TEKENINGEN - REGNINGER - RYSUNKI - DESENHOS - DESENE TEHNICE - РИСУНКИ - TECKNINGAR - RISBE - OBRÁZKY - RESIMLER - РИСУНКИ - CRTEŽE

Front B 2 / 3 / 3,3 EPB

Back B 2 / 3 / 3,3 EPB

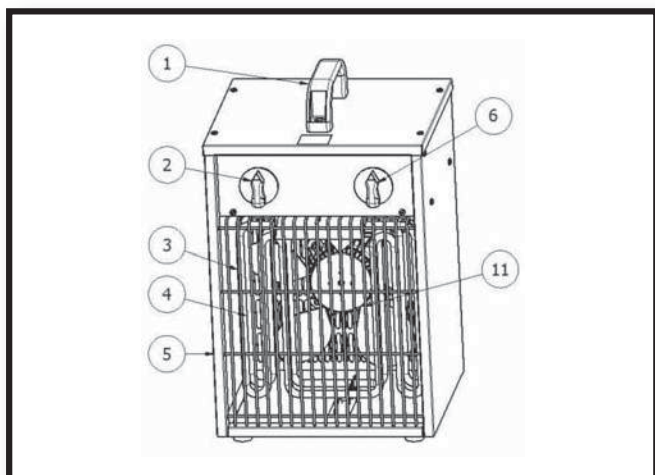


Fig. 1

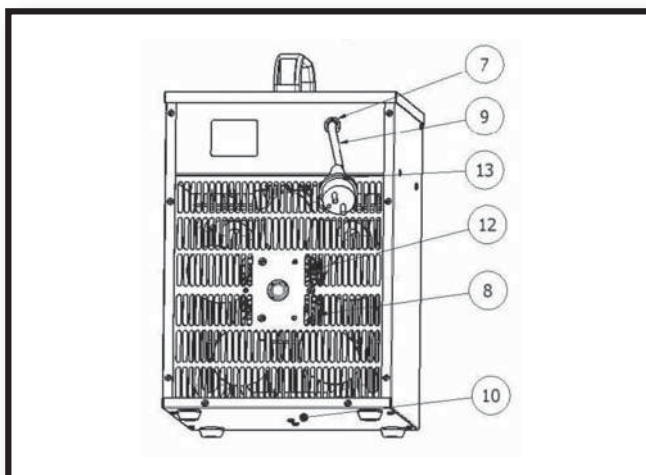


Fig. 1

Front B 5 / 15 / 22 EPB

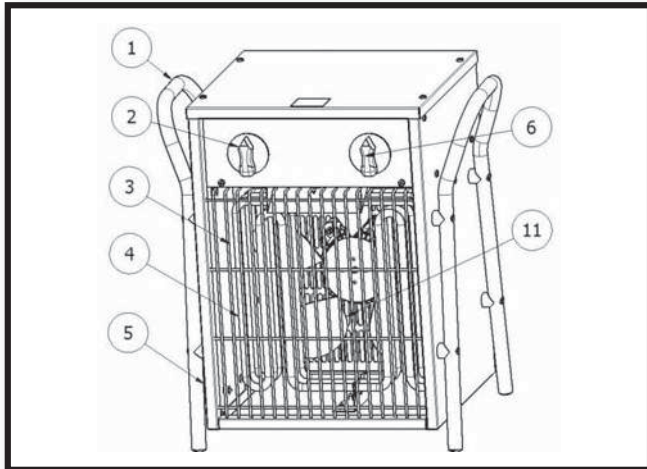


Fig. 2

Front B 9 EPB

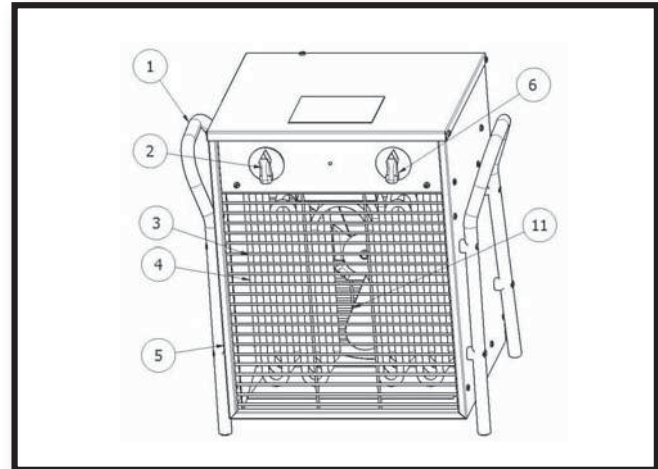


Fig. 3

Back B 5 / 9 EPB

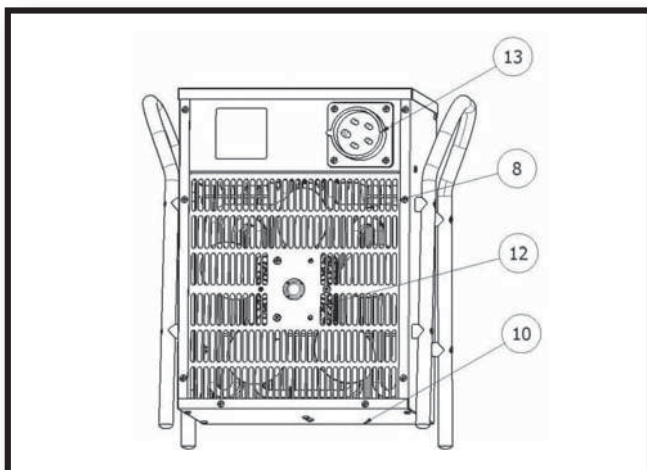


Fig. 2

Back B 15 / 22 EPB

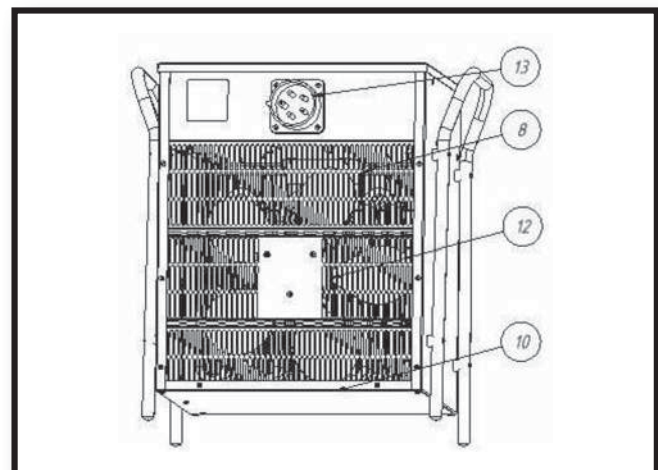


Fig. 3

Back B 9 EPB W

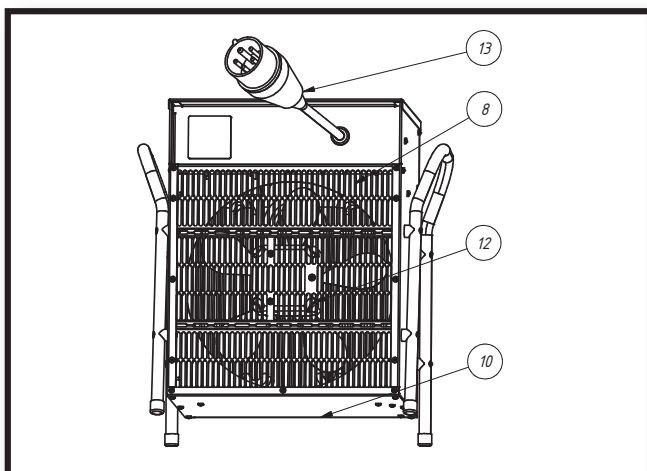


Fig. 2

B 2 / 3 / 3,3 / 5 / 9 / 15 / 22 EPB

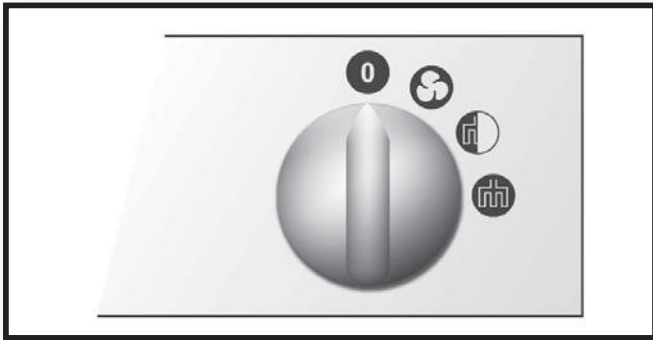


Fig. 4

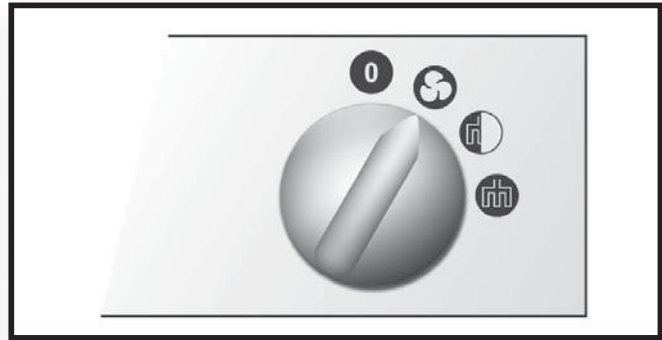


Fig. 5

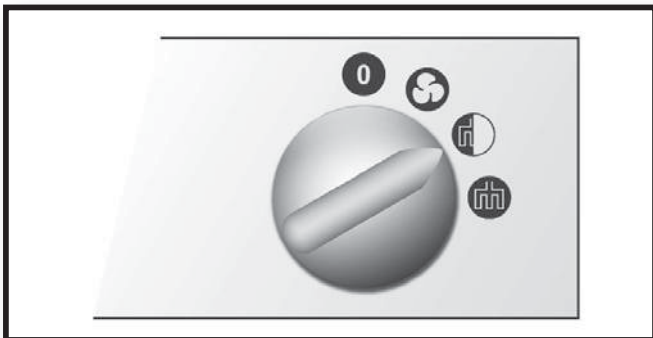


Fig. 6

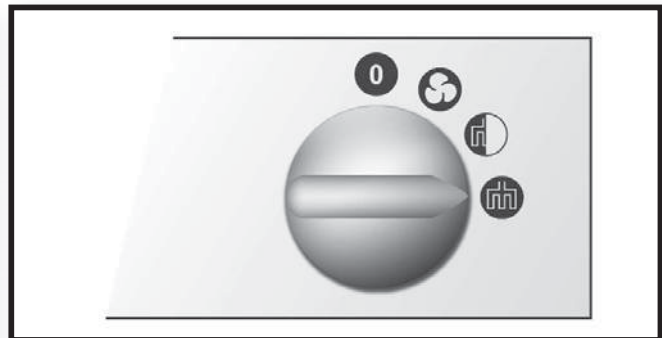


Fig. 7

B 2 EPB

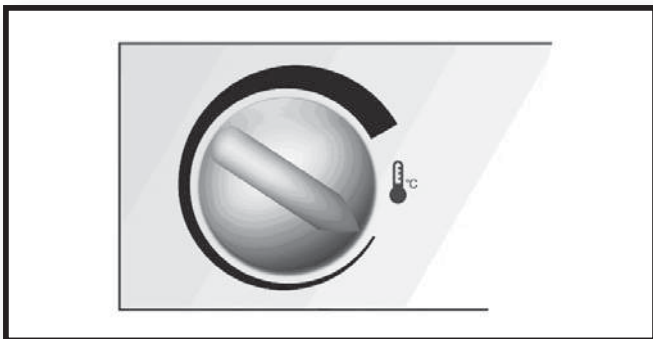


Fig. 8

B 3 / 3,3 / 5 / 9 / 15 / 22 EPB

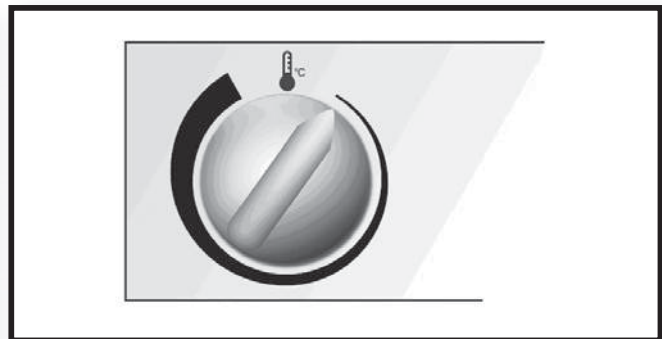


Fig. 8

TABELA E PËRMBAJTJES

1...	<i>UDHËZIMI MBI MASAT E SIGURISË</i>
2...	<i>SHPAKETIMI DHE TRANSPORTI</i>
3...	<i>PËRSHKRIMI I ELEMENTEVE TË PAISJES</i>
4...	<i>VËNIA NË PUNË E PAISJES</i>
5...	<i>FIKI I PAJISJES</i>
6...	<i>PUNA ME TELIN E SHPËRNDARJES SE AJRIT TË NXEHTË</i>
7...	<i>RUAJTJA E PËRKOHSHME</i>
8...	<i>KONTROLLI PERIODIK</i>
9...	<i>ZGJIDHJA E PROBLEMEVE</i>

E RËNDËSISHME: Ju lutemi të njiheni hollësisht me përmbajtjen e këtij udhëzimi para vënies në punë, riparimit ose pastrimit të paisjes. Përdorimi i gabuar i ngrohëses së ajrit mund të shkaktojë plagosje të rënda, diegie, zënie korrenti ose zjarre.

►► 1. UDHËZIMI MBI MASAT E SIGURISË

⚠ KUJDES! Paisja nuk duhet të vendoset në vijë të drejtë poshtë prizave elektrike të instaluara në mur. Të mos preken elementet e brendshme të paisjes.

⚠ KUJDES! Fëmijët nën moshën 3 vjeç duhet të mbahen larg pajisjes, përveç rasteve kur janë nën mbikëqyrjen e rreptë e të rritur.

Fëmijët në moshën nga 3 vjeç dhe nën 8 vjeç mund të ndezin / fikën pajisjen, me kusht se ajo është vendosur ose installuar në pozitën e dëshiruar gjatë punës normale dhe nën mbikëqyrje, ose sipas manualit të përdorimit të pajisjes në mënyrë të sigurtë dhe të qartë për rreziqe ekzistuese.

Fëmijët në moshën nga 3 vjeç dhe nën 8 vjeç nuk mund të lidhin, rregullojnë dhe pastrojnë pajisjen dhe të kryejnë mirëmbajtjen e saj.

⚠ KUJDES! Disa elemente të kësaj pajisjeje mund të jenë shumë

të ngrohta dhe të shkaktojnë diegie. Duhet të vini re se ku gjenden fëmijët dhe personat me aftësi të kufizuara fizike.

Kjo pajisje mund të përdoret nga fëmijët në moshën nga 8 vjeç e më shumë, dhe nga personat me aftësi të kufizuara fizike, sensorike dhe mendore ose në mungesë të dijenisë dhe përvojës, me kusht se janë nën mbikëqyrje ose kuptojnë rrezikun aktual konform manualit të përdorimit të sigurtë të pajisjes.

Fëmijët nuk duhet të lejohen të luajnë me pajisjen.



► Paisja nuk duhet të mbulohet kur është në përdorim pasi mund të shkaktojë nxehje jashtë mase.

► Paisja të mos përdoret pranë vendeve me lagështi si psh. depozita uji, vaska, dushe ose pishina. Kontakti me ujin mund të shkaktojë masë elektrike ose zënie korrenti.

► Paisja duhet të mbahet larg materialeve të djegjshme. Largësia minimale e sigurisë është 0,5 m. Moszbatimi i kësaj largësie mund të shkaktojë zjarr.

► Paisja nuk duhet përdorur në mjedise me shumë pluhur si dhe në vendet ku ndodhen benzina, tretësa kimike, bojëra ose materiale të tjera avulluese që digjen lehtë. Në mjedise të tilla përdorimi i paisjes mund të shkaktojë shpërthim.

► Ngrohësja nuk duhet përdorur pranë perdeve ose tekstileve të tjera me qëllim shmangien e marrjes flakë të tyre.

► Duhet treguar kujdes i veçantë në rastet kur fëmijët ose kafshët shtëpiake ndodhen në afërsi të paisjes në gjendje pune.

► Paisja duhet ushqyer me rrymë elektrike sipas parametrave të përshkruar në tabelën bashkangjitur asaj.

► Për vënien në punë të paisjes duhet përdorur vetëm kabëll elektrik me tokëzim për të shmangur rrezikun e zënies nga korrenti në rast defekti.

► Pasja nuk duhet fikur duke e hequr nga priza. Paisja duhet të ftohet me ventilatorin e vet.

► Kur nuk është në gjendje pune paisja duhet të hiqet nga priza për të shmangur dëmtimet e mundshme.

► Para heqjes së karkasës duhet të sigurohemi plotësisht që paisja nuk është në prizë. Elementet e brendshëm mund të jenë nën tension.

►► 2. SHPAKETIMI DHE TRANSPORTI

► Pas hapjes së paketimit duhet nxjerrë jashtë paisja dhe elementët e përdorur për sigurimin e saj gjatë transportit.

► Në rast se paisja duket e dëmtuar duhet njoftuar menjëherë për këtë shitësi ku u ble paisja.

► Paisja duhet të kapet në vendet e shënuara me nr 1, fig. 1,2,3.

► Paisja duhet të transportohet në paketimin origjinal bashkë me elementët e sigurisë.

►► 3. PËRSHKRIMI I ELEMENTEVE TË PAISJES

Shiko figurat 1-2-3:

1) Vendi i kapjes	8) Grila e mbrapme
2) Termostati	9) Kablli elektrik
3) Grila e përparme	10) Bazamenti
4) Elementi ngrohës	11) Ventilatori
5) Karkasa	12) Motorri
6) Çelësi	13) Spina
7) Venkalimi i kabllit	

►► 4. VËNIA NË PUNË E PAISJES

⚠ KUJDES !!! Ju lutemi të lexoni me vëmendje udhëzimin e sigurisë para vënies në punë të paisjes, gjë që do tju mundësojë përdorimin në menyrë të rregullt të paisjes..

►► 9. ZGJIDHJA E PROBLEMEVE

LLOJI I DEFEKTIT	SHKAKU	ZGJIDHJA
Punon motorri por paisja nuk ngroh	Difekt i termostatit Difekt i përcjellësit Difekt i elementit ngrohës	Ndërrimi i termostatit Ndërrimi i përcjellësit (modeli me 400 V) Ndërrimi i elementit ngrohës
Motorri nuk punon por rezistencat ngrohin	Difekt i motorrit Ventilatori i bllokuar Difekt i çelësit të fikjes	Ndërrimi i motorrit Çbllokimi / pastrimi i ventilatorit Ndërrimi i çelësit të fikjes
E gjithë paisja nuk punon	Shkeputje në qarkun elektrik Difekt i çelësit të fikjes	Kontrolli i lidhjes me burimin e rrymës Ndërrimi i çelësit të fikjes
Qarkullimi i dobët i ajrit	Papastërti në kanalin e ajrit Difekt i motorrit	Pastrim i kanalit Ndërrimi i motorrit

Duhet të siguroheni që kablli elektrik nuk është i dëmtuar. Nëse kabloja furnizuese e pashkëputshme do të dëmtohet, duhet zëvendësuar tek prodhuesi ose në një punishtë specialiste të riparimit ose nga personi i kualifikuar që të evitohet rreziku. Duhet të siguroheni gjithashtu që parametrat elektrikë të burimit të rrymës perkojnë me të dhënat teknike të udhëzimit ose me të dhënat që përmban tabela bashkangjitur paisjes. Paisja duhet të vendoset në pozicion vertiakl. Duhet kontrolluar që çelësi të jetë në pozicionin „0” fig. 4. Paisja duhet të lidhet me burimin e rrymës. Çelësi duhet të rrotullohet çdo 5 sek. në pozicionet e mëposhtme:

► Vetëm ventilatori – fig. 5

► Ngrohje e shkallës së parë – fig. 6

► Ngrohje e shkallës së dytë – fig. 7

►► 5. FIKI I PAISJES

Për të fikur pajisjen, duhet të rregulloni stakuesit në pozicionin „0”. Kur fik ngrohje, tifozi mund të punojë ende për 3 minuta.

►► 6. PUNA ME TELIN E SHPËRNDARJES SE AJRIT TË NXEHTË

Pajisja është edhe përshtatur për të punuar me telin që shpërndar ajrin e nxehtë 100°C. Në prizë duhet të bashkangjitet telin Ø 305 që shpërndar ajrin e nxehtë me gjatësinë maksimale 15m. Kur teli është bashkangjitur duhet të siguroheni nëse teli është i kalueshëm dhe nëse nuk është përkulur sepse atëherë mund të vështirësojë ose parandalojë rrjedhjen e ajrit.

►► 7. RUAJTJA E PËRKOHSHME

Kur paisja nuk përdoret për një kohë të gjatë, para depozitimit duhet pastruar duke komprimuar në të ajër. Paisja duhet ruajtur në vend të thatë dhe të pastër. Para përdorimit të ardhshëm duhet kontrolluar kablli nëse është i dëmtuar. Në rast pasigurie ju lutemi të kontaktoni me shitesin ose servisën e autorizuar.

►► 8. KONTROLLI PERIODIK

Të paktën një herë në vit paisja duhet çuar në servis për kontroll teknik. Çdolloj kontrolli ose riparimi duhet kryer vetëm nga personeli i trainuar dhe autorizuar prej prodhuesit.

СЪДЪРЖАНИЕ НА РАЗДЕЛИТЕ

1...	ИНСТРУКЦИЯ ЗА БЕЗОПАСНОСТ
2...	РАЗПАКОВКА И ТРАНСПОРТ
3...	ОПИСАНИЕ НА ЕЛЕМЕНТИТЕ НА ПРОДУКТА
4...	ВКЛЮЧВАНЕ НА УСТРОЙСТВОТО
5...	ИЗКЛУЧВАНЕ НА ИЗДЕЛИЕТО
6...	РЕГУЛАЦИЯ НА ТЕМПЕРАТУРАТА
7...	СЪХРАНЕНИЕ
8...	КОНТРОЛА НА РАБОТА
9...	РЕШАВАНЕ НА ПРОБЛЕМИ

ВАЖНО!!! Преди употреба, ремонт или поддръжка, моля внимателно да се запознаете със съдържанието на инструкцията за употреба. Неправилната употреба на електрическият въздушен нагревател може да доведе до тежки наранявания, изгаряния, токов удар или да стане причина за пожар.

►► 1. ИНСТРУКЦИЯ ЗА БЕЗОПАСНОСТ

⚠ ВНИМАНИЕ! Устройството да не се поставя пряко под електрическото гнездо. Да не се докосват вътрешните електрически елементи на устройството.

⚠ ВНИМАНИЕ! Деца до 3 години трябва да се държат далеч от уреда, освен ако те са под строг надзор на възрастен.

Деца на възраст от 3 години, а под 8 годишна възраст, могат да включват / изключват уреда, при условие, че е той е поставен или инсталиран в предвиденото място по време на нормална експлоатация и са под наблюдение или съгласно с инструкцията за употреба на уреда по безопасен и разбираем начин за съществуващите заплахи.

Деца на възраст от 3 години, а под 8 години не могат да превключват, регулират почистват уреда и да извършват действия по поддръжка.

⚠ ЗАБЕЛЕЖКА! Някои части на това устройство могат да бъдат много горещи и да причинят изгаряния. Обърнете специално внимание на това, къде се намират децата и лица с ограничени физически възможности.

Това устройство може да се използва от деца на възраст от 8 години и по-големи, и хора с ограничени физически,

сетивни или умствени възможности, или с липса на знания и опит, при условие че те са под наблюдение или разбират съществуващите рискове, в съответствие с инструкциите за безопасно използване на устройството.

Децата не трябва да си играят с уреда.



► По време на експлоатация, да не се покрива, нито закрива устройството, тъй като съществува опасност от прегряване.

► Устройството да не се експлоатира в близост до влажни места, като съдове с вода, вани, душовете, басейни. Контактът с вода може да доведе до късо съединение или токов удар.

► Устройството трябва да се съхранява далеч от запалителни материали. Минималното безопасно разстояние е 0,5 м. Несъвпазването на това указание може да причини пожар.

► Устройството не трябва да се използва в запрашени помещения, а също така и такива, в които се съхранява бензин, разтворители, бои или други изпаряващи се леснозапалими материали. Работата на устройството може да причини експлозия.

► Нагревателят не би трябвало да се използва в близост до завеси и други платове, за да се избегне тяхното запалване.

► Бъдете особено внимателни, когато близост до работещия нагревател има деца или животни.

► Устройството може да бъде хранено само от източници на напрежение, които отговарят на изискванията дадени в таблицата с техническите данни.

► За включване към електрическата мрежа трябва да се използва само електрически кабел със заземяване, за да се избегне евентуален токов удар при авария.

► Устройството не трябва веднага да се изключва от контакта на електрическата мрежа. То трябва да бъде

оставено да се охлади от вентилатора.

► Когато устройството, не се употребява, то трябва да бъде изключено от електрическата мрежа за да не причини евентуални повреди.

► Преди да свалите капака на устройството, задължително проверете дали щепсела е изваден от гнездото. Вътрешните елементи могат да бъдат под напрежение.

►► 2. РАЗПАКОВКА И ТРАНСПОРТ

► След отварянето на кашона, извадете устройството и всички обезпечаващи го елементи по време на транспорт.

► В случай, че устройството изглежда повредено, веднага трябва да уведомите продавача, от когото устройството е закупено.

► За преместване на устройството служат дръжки номер 1 рис.1,2,3.

► Устройството трябва да бъде транспортирано.

►► 3. ОПИСАНИЕ НА ЕЛЕМЕНТИТЕ НА ПРОДУКТА

Виж рисунки 1-2-3:

1) Дръжка	8) Задна решетка
2) Термостат	9) Електрически кабел
3) Предна решетка	10) Основа
4) Греещ елемент	11) Вентилатор
5) Капак	12) Двигател
6) Преключател	13) Щепсел
7) Кабелен преход	

►► 4. ВКЛЮЧВАНЕ НА УСТРОЙСТВОТО

⚠ ПРЕДУПРЕЖДЕНИЕ! Преди включването на устройството, моля внимателно да прочетете инструкцията за безопасност, тя ще ви позволи правилно да ползвате устройството.

Уверете се, дали електрическият кабел не е повреден. Ако неотделимият захранващ кабел се повреди, той трябва да бъде сменен в специализиран сервиз, за да се избегне евентуалната опасност. Уредът може

да бъде поправян само от обучени специалисти. Неправилно извършените поправки могат да причинят сериозна опасност за потребителя. Също така трябва да се провери, дали техническите параметри на източника на напрежение отговарят на техническите данни от инструкцията или на данните от табличката с техническите данни върху устройството. Устройството да се постави в стояща позиция. Да се провери дали преключателят е в позиция „0” рис.4. Включете устройството към електрическата мрежа. Превъртете преключателят на съветната позиция, в промеждутък от 5 секунди:

► Само вентилатор – рис. 5.

► I степен нагряване – рис. 6.

► I степен нагряване – рис. 7.

►► 5. ИЗКЛУЧВАНЕ НА ИЗДЕЛИЕТО

За да изключите устройството трябва да превъртите преключателя в позиция „0”. След изключване на устройството, вентилаторът трябва да работи още 3 минути.

►► 6. РЕГУЛАЦИЯ НА ТЕМПЕРАТУРАТА

Чрез превъртане на копчето на термостата (рис. 8) може да се регулира температурата в помещението. След достигане на желаната температура, термостатът автоматично ще се изключи греещите елементи. Вентилаторът ще продължи да работи за да се избегне пренагряване на устройството. Когато температура падне под желаната, греещите елементи автоматично ще се включат.

►► 7. СЪХРАНЕНИЕ

Когато по-дълго време няма да ползвате устройството, преди съхранението му трябва да го почистите, чрез продухване с компресор. Устройството трябва да се съхранява на сухо и чисто място. Преди повторна употреба проверете дали кабелът не е повреден. В случай на съмнение, моля свържете се с продавача или оторизиран сервиз.

►► 8. КОНТРОЛА НА РАБОТА

Най-малко веднъж годишно, устройството трябва да премине на техническа проверка в сервиз. Всички прегледи и ремонти могат да се извършват само от обучени и упълномощени от производителя лица.

►► 9. РЕШАВАНЕ НА ПРОБЛЕМИ

ТИП НА АВАРИЯТА	ПРИЧИНА	РЕШЕНИЕ
Двигателят работи, но нагревателят не нагрява	Повреден термостат. Повредено реле. Повреден нагряващ елемент.	Да се замени термостата. Да се замени релето (модел за 400 V). Да се замени нагряващия елемент.
Двигателят не работи, но нагревателите нагряват	Повреден двигател. Блокиран вентилатор Повреден преключател.	Да се замени двигателя. Да се разблокира/почисти вентилатора. Да се замени преключателя.
Устройството не работи	Прекъснат електрически участък. Повреден преключател.	Да се провери включването към електрическата мрежа. Да се замени преключателя.
Малък приток на въздух	Замърсен въздушен канал. Повреден двигател.	Да се прочисти. Да се замени двигателя.

目录

CN

1...	安全规则
2...	打开包装和运输
3...	独立组件的介绍
4...	开机
5...	关机
6...	温度控制
7...	使用季节外的储存
8...	功能检测
9...	故障解决

**重要!!! 在您开始使用，修理，清理或维护设备前，请务必仔细阅读此服务手册。
错误的使用可能导致严重的受伤，烧伤，触电或者火灾。**

▶▶ 1. 安全规则

⚠ 警告! 禁止将暖风机直接置于墙壁插座下。禁止直接触摸暖风机内

⚠ 除非在有持续的监护下，三岁以下的儿童必须保持远离。

三岁以上八岁以下的儿童可以且仅能在下列情况下对设备进行开关操作：

1. 设备被准确的安装；
2. 安装在允许使用的场所；
3. 上述儿童有适当的监护并且被告知正确安全使用设备的方法；
4. 上述儿童必须被告知此设备可能涉及到的危险。

三岁以上八岁以下的儿童禁止对设备进行插拔电源，维护清理等操作

⚠ 注意：有些零件可能在运行过程中变热而导致烧伤。请注意将这一点特别告知儿童或老弱人群。

在下列情况下禁止八岁以上儿童使用此设备

1. 生理，智力，行为能力障碍者；
2. 缺乏必要的操作经验或知识；
3. 缺乏必要的监护；
4. 缺乏正确安全使用此设备的培训；
5. 不知道可能产生的危险。



▶ 禁止在暖风机开启运行时覆盖设备，会导致设备过热。

▶ 禁止将此设备使用在潮湿的地方，诸如水箱，浴缸，浴室或者泳池附近。任何和水的解除可能导致设备短路或者电击。

▶ 暖风机必须和易燃物质保持最小的安全距离，至少为0.5米，否则将有可能着火。

▶ 禁止在有粉尘的，存放汽油，溶剂，油漆，其他有挥发性或者易燃的材料的空间或室内使用暖风机，否则可能引起爆炸。

▶ 禁止在地毯或者其他类似材料的附近使用暖风机。

▶ 在经常有小孩或者动物进出的地方使用暖风机时请格外注意安全。

▶ 暖风机必须按照设备铭牌上的所标识的电源供电。

▶ 仅使用连接地线的电源线或者分支供电，以防止发生意外时触电。

▶ 禁止将电源线直接从墙壁插座直接拔出来关机，设备需要进行后吹扫来进行冷却。

▶ 不使用时，请将设备的电源线从墙壁插座拔出，以免发生意外。

▶ 如有必要打开外壳，请确保电源线已经拔出，以免部分内部元器件仍然带电。

▶▶2. 打开包装和运输

- ▶ 打开包装并拿出暖风机和所有用于防止运输过程中损伤设备的安全缓冲材料。
- ▶ 若设备有任何显而易见的损坏，请立即联系经销商。
- ▶ 使用一号吊眼运输设备，如第二页的图. 1, 2,3所示。
- ▶ 请保留所有的运输和包装材料，并且在将来的运输中使用这些材料。

▶▶3. 独立组件的介绍

见 第二页 图1-2-3所示.

1. 吊眼
2. 温控器
3. 前保护框架
4. 加热管
5. 外壳
6. 开关
7. 电源线扣
8. 后保护框架
9. 电源线.
10. 底座支架.
11. 风扇.
12. 电机.
13. 插座

▶▶4. 开机

⚠ 警告 !!!: 在开启暖风机前, 请仔细阅读此手册, 来保证运行过程中的安全

确保电源线没有损坏。如果电源线损坏，请确保其必须有生产商，其售后服务代理或者其他有类似资质的人来进行替换，否则将引起事故。并请进一步确认使用的电

源是否符合机器铭牌上所示的要求。请勿将暖风机颠倒放置并开机。确保开机前开关位于关的位置，如图 4。连接电源。打开开关，并按如下所示在每一档至少停留5秒：

- ▶ 仅风扇：如图 5;
- ▶ 1档加热：如图 6,
- ▶ 2档加热：如图 7.

▶▶5. 关机

将开关开到 "0" 的位置。当加热停止后，请保持风扇运转3分钟左右，来冷却设备。

▶▶6. 温度控制

室内温度可以通过设备上的控制旋钮来设定 (第二页, 图 8). 当温度设定好以后，设备会自动关闭设备并保持风扇运行一段时间来防止设备过热。当环境温度低于设定的温度时，温控系统会再次自动启动暖风机。

▶▶7. 使用季节外的储存

在设备将闲置较长时间的情况下，在将设备储存前，请使用压缩空气清扫设备内部。暖风机应该置于一个干燥干净的地方。在再次使用前，请确保电源线的完好无损。如果有任何方面的任何问题，请联系厂商，经销商或者其他售后服务方。

▶▶8. 功能检测

设备必须至少每使用一年交由厂商认可的相关人员或售后服务机构进行彻底的检测。并且所有检测，维护和修理工作都必须交由有相关资质的人员进行。

▶▶9. 故障解决

问题	原因	解决方式
风机启动但加热管不工作	温控器损坏. 继电器损坏. 加热元件损坏.	替换温控器. 替换继电器 (400 V 型号). 替换加热元件.
加热管发热但电机不工作	电机损坏. 风扇卡壳. 开关损坏.	替换电机. 解锁或清理风扇. 替换开关.
设备不运行	电源线路断开. 开关损坏.	检查电源供应和线路. 替换开关.
出风量下降.	错误的连接了空气导管. 电机损坏.	打开空气导管. 替换电机.

REJSTRÍK ODSTAVCŮ

1...	BEZPEČNOSTNÍ POKYNY
2...	VYBALENÍ A DOPRAVA
3...	POPIS VÝROBKU
4...	ZAPNUTÍ SPOTŘEBIČ
5...	VYPNUTÍ SPOTŘEBIČE
6...	REGULACE TERMOSTATU
7...	SEZÓNÍ USKLADNĚNÍ
8...	KONTROLA PROVOZU
9...	ODSTRAŇOVÁNÍ ZÁVAD

CZ

DŮLEŽITÉ!!! Před zapnutím, opravou nebo údržbou, si důkladně přečtěte tyto pokyny a návod. Nesprávné zacházení se spotřebičem může způsobit těžká poranění, popáleniny, úrazy elektrickým proudem či požár.

►► 1. BEZPEČNOSTNÍ POKYNY

⚠ UPOZORNĚNÍ! Spotřebič nesmí být umístěn přímo pod elektrickou zásuvkou. Nedotýkejte se vnitřních dílů spotřebiče.

⚠ UPOZORNĚNÍ! Děti mladší 3 let se musí nacházet v bezpečné vzdálenosti od přístroje, pokud nejsou pod přísným dozorem dospělých.

Děti od 3 do 8 let mohou pouze zapnout / vypnout přístroj, pod podmínkou, že byl umístěn nebo instalován v požadované poloze během normálního provozu, a to pod dozorem nebo v souladu s návodem k obsluze přístroje, bezpečným způsobem a s pochopením všech hrožících nebezpečí. Děti ve věku 3 – 8 let nesmí zapojovat, regulovat a čistit přístroj ani provádět jeho údržbu.

⚠ POZOR! Některé součásti přístroje mohou být velmi horké a mohou způsobit popálení. Věnujte zvláštní pozornost tomu,

jde se nacházejí děti a osoby s tělesným postižením.

Tento přístroj smí obsluhovat děti starší 8 let a také osoby s tělesným, mentálním či senzomotorickým postižením pod podmínkou, že jsou pod dozorem nebo chápou všechna hrožící nebezpečí v souladu s návodem na bezpečné použití přístroje.

Je nepřijatelné, aby si děti s přístrojem hrály.



► Spotřebič nezakrývejte, může dojít k přehřátí.

► Nepoužívejte v blízkosti vlhka: nádoby s vodou, vany, sprchy nebo bazény. Při kontaktu s vodou může dojít k elektrickému zkratu nebo poranění elektrickým proudem.

► Udržujte daleko od hořlavín (nejméně 0,5 metru). Nedodržení tohoto pokynu může způsobit požár.

► Nepoužívejte v prašných prostorech a tam, kde se skladuje benzín, ředidla, barvy nebo jiné hořlavé těkavé látky. Práce spotřebiče v těchto podmínkách může u výparů způsobit výbuch.

► Neuvádějte do provozu v blízkosti záclon a jiného textilu, neboť může dojít k požáru.

► Udržujte mimo dosahu dětí a zvířat.

► Zapněte pouze do zásuvky s napětím, které odpovídá hodnotám uvedeným na výrobním štítku.

► Jako přívod používejte výhradně kabel se zemněním, aby se zamezilo úrazu elektrickým proudem.

► Nevypínejte vytáhnutím ze zásuvky, spotřebič se musí zchladit ventilátorem.

► V době, kdy se zařízení nepoužívá, by mělo být odpojené ze zásuvky, aby se předešlo případnému neúmyslnému poškození.

► Před sejmutím krytu se ujistěte, že zástrčka je vytažena ze zásuvky, vnitřní díly mohou být pod napětím.

►► 2. VYBALENÍ A DOPRAVA

► Po otevření vyjměte spotřebič a všechny předměty, které jej chrání

► během dopravy.

► Pokud spotřebič vypadá na vadný, informujte o tom ihned prodejce, u kterého jste spotřebič zakoupili.

► Pro přenášení spotřebiče jsou držadla č. 1 obr. 1, 2, 3.


► Přístroj musí být přepravován v původním balení společně se zabezpečením.

►► 3. POPIS VÝROBKU

Viz obr. 1-2-3:

1) Držadlo	8) Zadní mřížka
2) Termostat	9) Elektrický kabel
3) Přední mřížka	10) Základ
4) Topná tělíska	11) Ventilátor
5) Plášť	12) Motor
6) Přepínač	13) Elektrická přípojní zástrčka
7) Kabel-lis	

►► 4. ZAPNUTÍ SPOTŘEBIČE

 **UPOZORNĚNÍ!!! Před zapnutím si důkladně si přečtěte bezpečnostní pokyny. Tyto pokyny dodržujte, aby spotřebič pracoval bezpečně.**

Ujistěte se, že elektrický přívodní kabel není poškozen. Je-li neodpojitelná napájecí šňůra

poškozená, musí být vyměněna ve specializovaném servisu, aby nedošlo k úrazu. Opravy zařízení může provádět pouze proškolený personál. Opravy zařízení může provádět pouze proškolený personál. Neodborně provedena oprava může být pro uživatele příčinou vážného ohrožení. Zkontrolujte jestli napětí sítě v místě provozu zodpovídá požadavkům v návodě nebo na štítku. Přístroj umístěte do stojící polohy. Ujistěte se, zda vypínač je v poloze „0“ obr. 4. Zapněte spotřebič do zásuvky. Otáčejte vypínač v 5 sekundových časových intervalech do požadované polohy:

► Jenom ventilátor – obr. 5

► stupeň ohřívání – obr. 6

► stupeň ohřívání – obr. 7

►► 5. VYPNUTÍ SPOTŘEBIČE

Otočte vypínač do polohy „0“. Ventilátor ponechte 3 minuty běžet, před tím, než přístroj vypnete úplně.

►► 6. REGULACE TERMOSTATU

Otáčením vypínače pro ovládání termostatu (obr. 8) můžete regulovat teplotu v místnosti. Když se dosáhne požadovaná teplota termostat automaticky vypne topná tělíska, ale ventilátor zůstává nadále v provozu, aby nedošlo k přehřátí. Pokud teplota se sníží topná tělíska se samy znovu zapnou.

►► 7. SEZÓNÍ USKLADNĚNÍ

Pokud spotřebič nebudete používat delší dobu, před uskladněním ho důkladně očistěte a to nejlépe profukováním stlačeným vzduchem. Spotřebič skladujte v čistém a suchém místě. Před tím než spotřebič začnete znovu používat, zkontrolujte, jestli není přívodní kabel poškozen. Jestli máte jakoukoliv pochybnost o stavu spotřebiče kontaktujte prodejce nebo servis.

►► 8. KONTROLA PROVOZU

Spotřebič se musí nejméně jednou do roka důkladně odborně prohlídnout. Jakoukoliv opravu na zařízení může provádět jenom osoba dostatečně odborně způsobilá a přeškolená výrobcem.

►► 9. ODSTRAŇOVÁNÍ ZÁVAD

ZÁVADA	PŘÍČINA	ODSTRANĚNÍ
Motor pracuje, ale spotřebič nehřeje.	Porucha termostátu Porucha relé Porucha topných tělísek	Vyměnit termostat Vyměnit relé (typ pro 400 V) Vyměnit topná tělíska
Motor nepracuje, ale tělíska hřejou	Porucha motoru Blokáda ventilátoru Přerušený přívod proudu	Vyměnit motor Odblokovat / vyčistit ventilátor Spotřebič odpojit od sítě a zkontrolovat přívod.
Spotřebič nepracuje	Přerušený přívod proudu Porucha vypínače	Zkontrolovat přívod. Vyměnit vypínač
Omezené proudění vzduchu	Znečištěný vzdušný kanál Porucha motoru	Vyčistit průchody Vyměnit motor

ZUSAMMENFASSUNG DER ABSCHNITTE

1...	SICHERHEITSHINWEISE
2...	AUSPACKUNG UND TRANSPORT
3...	BEZEICHNUNGEN DER EINZELLEILE
4...	EINSCHALTEN DES GERÄTES
5...	AUSSCHALTEN DES GERÄTES
6...	REGELUNG DES RAUMTHERMOSTATS
7...	LAGERUNG UND REGELMÄSSIGE ÜBERPRÜFUNG
8...	KONTROLLE DES BETRIEBS
9...	PROBLEME UND LÖSUNGEN

DE

WICHTIG!!! Lesen Sie die Betriebsanleitung aufmerksam und ganz durch, bevor Sie mit Montage, Inbetriebnahme oder Wartung des Geräts beginnen. Der unsachgemäße Gebrauch des Heizgeräts kann zu schweren Verletzungen durch Verbrennungen, Brandgefahr oder elektrische Schläge führen.

►► 1. SICHERHEITSHINWEISE

⚠ ACHTUNG!!! Das Gerät darf nicht direkt unterhalb einer Steckdose aufgestellt werden. Innere Teile des Geräts nicht berühren.

⚠ ACHTUNG!!! Kinder unter 3 Jahren vom Gerät fernhalten, es sei denn sie werden ständig von Erwachsenen beaufsichtigt.

Kinder im Alter zwischen 3 und 8 Jahren dürfen das Gerät ausschließlich ein- oder ausschalten, jedoch nur vorausgesetzt, dass das Gerät in einer für den Normalbetrieb entsprechenden Position aufgestellt oder installiert wurde, dies beaufsichtigt oder gemäß der Bedienungsanleitung und in Bewusstheit der Gefahren und Sicherheitsmaßnahmen erfolgt.

Kinder im Alter zwischen 3 und 8 Jahren dürfen das Gerät weder anschließen, einstellen, reinigen noch warten.


WICHTIG! - Einige Gerätteile können beim Betrieb sehr heiß wer-

den und Verbrennungen verursachen. Es muss darauf besonders geachtet werden, wo sich Kinder und Personen mit körperlichen Einschränkungen aufhalten.

Das Gerät kann von Kindern im Alter ab 8 Jahren sowie Personen, die unter körperlichen, sensorischen oder geistigen Einschränkungen leiden oder Personen, die keine Kenntnisse oder Erfahrung mit dem Gerät haben, betrieben werden, vorausgesetzt dass sie beaufsichtigt werden oder sich der Gefahr in Übereinstimmung mit den Sicherheitshinweisen im Zusammenhang mit einem sicheren Betrieb bewusst sind.

Kinder dürfen mit dem Gerät nicht spielen.



►  Decken Sie das Gerät niemals ab, es könnte überhitzen.

► Verwenden Sie dieses Heizgerät nicht in unmittelbarer Nähe von Waschbecken, Badewannen, Duschen oder Schwimmbecken. Wasserkontakt kann Kurzschluss oder Stromverletzung zur Folge haben.

► Der Mindestabstand zu entflammaren Stoffen muss

50 cm betragen.

- ▶ Verwenden Sie das Gerät nie in Räumen, in denen Benzin, Lösungsmittel, Lacke oder andere leicht entflammbare Dämpfe aufbewahrt werden.
- ▶ In unmittelbarer Nähe von Vorhängen nicht verwenden.
- ▶ Halten Sie Kinder und Tiere fern.
- ▶ Schließen Sie das Gerät nur an die Stromversorgung an, wenn deren Spannung und Frequenz den auf dem Typenschild angegebenen Werten entsprechen.
- ▶ Verwenden Sie ausschließlich dreidradige Verlängerungskabel, die über einen entsprechenden Querschnitt verfügen.
- ▶ Das Gerät darf nicht durch direktes Ziehen des Steckers aus der Steckdose ausgeschaltet werden. Das Gerät muss durch den Ventilator gekühlt werden.
- ▶ Nehmen Sie das Gerät vom Stromnetz, wenn Sie es nicht benutzen.
- ▶ Bevor Sie das Gehäuse demontieren, prüfen Sie, ob der Stecker aus der Steckdose gezogen wurde. Innere Teile des Gerätes können unter Spannung bleiben.

▶▶ 2. AUSPACKUNG UND TRANSPORT

- ▶ Verpackung öffnen und das Gerät sowie alle Transportschutzmittel herausnehmen.
- ▶ Wenn das Heizgerät Beschädigungen aufweist, wenden Sie sich an den Einzelhändler, bei dem der Kauf getätigt wurde.
- ▶ Zum tragen des Gerätes sind die Griffe Nr. 1 Abb. 1, 2, 3 vorgesehen.
- ▶ Das Gerät muss in original Verpackung und mit allen Schutzelementen transportiert werden.

▶▶ 3. BEZEICHNUNGEN DER EINZELTEILE

Siehe Abb. 1/2/3:

1) Griff	8) Schutzgitter Rückseite
2) Thermostat	9) Stromversorgungskabel
3) Schutzgitter Vorderseite	10) Fuß
4) Heizwiderstand	11) Ventilator
5) Gehäuse	12) Motor
6) Schalter	13) Stecker
7) Kabelklemme	

▶▶ 4. EINSCHALTEN DES GERÄTES

⚠ ACHTUNG!!! Lesen Sie und befolgen Sie die Warnungen im Absatz. Sicherheitshinwei-

▶▶ 9. PROBLEME UND LÖSUNGEN

STÖRUNG	MÖGLICHE URSACHE	ABHILFE
Der Motor läuft, das Gerät heizt aber nicht.	Regelthermostat ist defekt Relais ist defekt Heizwiderstand ist defekt	Regelthermostat ersetzen Relais ersetzen (400 V Typ) Heizwiderstand ersetzen
Der Motor läuft nicht, die Heizwiderstände funktionieren.	Motor ist defekt Ventilator ist versperrt Schalter ist defekt	Motor ersetzen Ventilator freimachen/reinigen Schalter ersetzen
Das Gerät funktioniert gar nicht.	Unterbrechung im Stromkreis Schalter ist defekt	Stromversorgung überprüfen Schalter ersetzen
Reduzierter Luftstrom.	Luftkanal ist verschmutzt Motor ist defekt	Luftkanal freimachen Motor ersetzen

se. Halten Sie sich daran, um den sicheren Betrieb dieses Heizgeräts zu gewährleisten.

Kontrollieren Sie, dass das Stromversorgungskabel unversehrt ist. Wenn die Gerätezuleitung beschädigt ist, sollte Sie vorsichtshalber beim Hersteller oder bei einem Kundendienst ausgetauscht werden. Den Austausch kann auch eine qualifizierte Person durchführen. Stellen Sie sicher, dass die elektrischen Eigenschaften der Steckdose mit den in der Bedienungsanleitung oder auf dem Typenschild angegebenen Werten übereinstimmen.. Stellen Sie das Gerät auf eine ebene Unterlage. Prüfen Sie, ob der Schalter sich in der „0“ Position befindet Abb. 4. Verbinden Sie das Stromversorgungskabel mit dem Stromnetz. Drehen Sie den Schalter in die gewünschte Stellung:

- ▶ Abb.5, Nur Ventilator
- ▶ Abb.6, Heizung - Stufe I
- ▶ Abb.7, Heizung - Stufe II

▶▶ 5. AUSSCHALTEN DES GERÄTES

Drehen Sie den Schalter in die Stellung „0“. Nachdem die Heizung ausgeschaltet wurde soll der Ventilator noch 3 Minuten lang laufen.

▶▶ 6. REGELUNG DES RAUMTHERMOSTATS

Durch Drehen am Einstellknopf des Raumthermostats (Abb.8) kann die Raumtemperatur geregelt werden. Bei Überschreiten des eingestellten Werts schalten sich die Heizwiderstände ab, während der Ventilator weiterläuft. Wenn die Raumtemperatur wieder unter den eingestellten Wert fällt, werden die Heizwiderstände automatisch eingeschaltet.

▶▶ 7. LAGERUNG UND REGELMÄSSIGE ÜBERPRÜFUNG

Wenn das Gerät längere Zeit nicht benutzt wird, reinigen Sie es gründlich mit Druckluft, bevor Sie es wegstellen. Lagern Sie es trocken und schützen Sie es vor Staub. Wenn das Gerät wieder in Betrieb genommen wird, kontrollieren Sie den Zustand des Stromkabels; bei Zweifeln an dessen einwandfreiem Zustand rufen Sie den Kundendienst an.

▶▶ 8. KONTROLLE DES BETRIEBS

Lassen Sie das Gerät in jedem Fall einmal jährlich überprüfen. Jegliche Wartung des Geräts sollte nur durch geschultes und vom Hersteller autorisiertes Fachpersonal erfolgen.

INDHOLDSFORTEGNELSE AFSNIT

1...	SIKKERHEDSFORSKRIFTER
2...	UDPAKNING OG TRANSPORT
3...	PRODUKTBESKRIVELSE
4...	SÅDAN TÆNDER DU VARMEANLÆGGET
5...	SÅDAN LUKKER DU FOR VARMEANLÆGGET
6...	TEMPERATURINDSTILLING
7...	PERIODISK OPLAGRING
8...	VEDLIGEHODELSE
9...	FEJLFINDING

DK

VIGTIGT!!! Alle instruktioner skal læses nøje igennem før varmeanlægget anvendes, vedligeholdes eller rengøres. Forkert anvendelse kan medføre alvorlige personskader, forbrænding, elektrisk stød eller brand.

►► 1. SIKKERHEDSFORSKRIFTER

⚠ ADVARSEL! Stil aldrig anlægget direkte under stikdåser. Udvendige elementer må ikke berøres.

⚠ ADVARSEL! Børn under 3 år skal holdes væk fra apparatet, medmindre de overvåges af voksne.

Børn i alder over 3 år og under 8 år må kun starte/stoppe apparatet, på den betingelse, at apparatet er opstillet eller placeret i den ønskede position under normal drift, og kun under opsyn, eller i overensstemmelse med brugsvejledningen på en sikker måde og med forståelse for de eksisterende risici.

Børn i alder over 3 år og under 8 år må ikke tilslutte, regulere og rense eller vedligeholde apparatet.

⚠ BEMÆRK! Visse dele afa apparatet kan blive meget varme, hvad kan forårsage forbrændinger. Der bør udvises sær-

lig opmærksomhed på de steder, hvor opholder sig børn og personer med nedsatte fysiske funktionsevner.

Apparatet kan bruges af børn over 8 år samt personer med nedsatte fysiske, sensoriske eller mentale evner eller personer, som ikke har den nødvendige viden og erfaring, medmindre de er under opsyn eller forstår de aktuelle risici i henhold til vejledning om en sikker brug af apparatet. Børn må ikke lege med apparatet.



► Dæk ikke varmeanlægget til når det er i brug for at undgå overhedning.

► Brug aldrig anlægget i nærheden af fugtige eller våde omgivelser som f.eks. beholdere med vand, badekar, brusekabine, svømmebassin. Kontakt med vand øger risikoen for kortslutning eller elektrisk stød.

► Hold anlægget på afstand af letantændelige stoffer. Sikkerhedsafstand: min. 0,5 m. Tilsidesættelse af disse forskrifter kan medføre brand.

► Brug aldrig varmeren i støvede omgivelser og rum, hvor der lagres benzin, opløsningsmidler, maling eller andre letantændelige, fordampende stoffer, da det kan medføre eksplosion.

► Hold anlægget på afstand af gardiner eller lign.

for at undgå antændelse af disse.

- ▶ Udvis den yderste forsigtighed når der er børn eller dyr i nærheden af varmeren.
- ▶ Anlægget må kun forsynes med strøm, som stemmer overens med de på typeskiltet anførte anvisninger.
- ▶ Brug kun netledningen med jordforbindelse for at undgå risiko for elektrisk stød i kritiske tilfælde.
- ▶ Afbryd aldrig anlægget ved at trække stikket ud af stikdåsen. Vent til ventilatoren køler anlægget af.
- ▶ Når anlægget ikke bruges, træk stikket ud af stikdåsen for at undgå eventuelle beskadigelser.
- ▶ Kontrollér, at stikket er trukket ud af stikdåsen, før anlæggets hus demonteres. Indvendige elementer kan være under spænding.

▶▶ 2. UDPÅKNING OG TRANSPORT


- ▶ Fjern emballagen og indlæg og tag anlægget ud.
- ▶ Konstateres transportskader på det leverede anlæg, skal forhandleren omgående underrettes herom.
- ▶ Skal varmeren flyttes, brug håndtag nr. 1, fig. 1, 2, 3.
- ▶ Varmeanlægget bør transporteres forsigtigt i dens originalemballage og tilhørende indlæg.

▶▶ 3. PRODUKTBEKRIVELSE

Se Fig. 1-2-3,

1) Håndtag	8) Baggitter
2) Termostat	9) Netledning
3) Frontgitter	10) Søjle
4) Varmelegeme	11) Ventilator
5) Hus	12) Motor
6) Kontakt	13) Stikprop
7) Ledningskanal	

▶▶ 4. SÅDAN TÆNDER DU VARMEANLÆGGET

 **ADVARSEL!!! Sikkerhedsforskrifter skal læses nøje igennem før varmeanlægget opstartes for at undgå forkert anvendelse.**

▶▶ 9. FEJLFINDING

FEJL	ÅRSAG	LØSNING
Motoren virker, men anlægget afgiver ikke varme.	Beskadiget termostat. Beskadiget relæ. Beskadiget varmelegeme.	Udskift termostaten. Udskift relæ (400 V modeller) Udskift varmelegemet.
Motoren virker ikke, men varmelegemer afgiver varme.	Beskadiget motor. Blokering ventilator. Beskadiget afbryder.	Udskift motoren. Åbn / rens ventilatoren. Udskift afbryderen
Hele anlægget virker ikke.	Afbrudt el-nettet. Beskadiget afbryder.	Kontrollér tilslutning. Udskift afbryderen
Begrænset lufttilførsel.	Forurenede luftkanal. Skadet motor.	Rens kanalen. Udskift motoren.

Kontrollér, at ledningen er uden fejl. Ved beskadigelse af forsyningsledning, som ikke kan kobles fra, skal den udskiftes hos fabrikanten eller på et specialreparationsværksted henholdsvis af en uddannet person for at undgå risiko. Kontrollér desuden om anlæggets spænding og frekvens stemmer overens med de i brugsanvisningen eller på typeskiltet anførte anvisninger. Stil anlægget i oprejst position. Kontrollér, at kontakten er i pos. "0" - fig. 4. Tilslut netledningen. Drej kontakten hver 5 sekunder indtil den når den ønskede position:

- ▶ Kun ventilator – fig. 5
- ▶ Varmeangivelse 1. grad – fig. 6
- ▶ Varmeangivelse 2. grad – fig. 7

▶▶ 5. SÅDAN LUKKER DU FOR VARMEANLÆGGET

Drej kontakten til pos. "0" og lad ventilatoren være i drift i 3 minutter.

▶▶ 6. TEMPERATURINDSTILLING

Temperaturen i rummet kan indstilles vha. termostats drejekontakt (fig. 8). Efter den indstillede temperatur er opnået, slukker termostaten automatisk for varmelegemer, mens ventilatoren sørger for, at der ikke opstår overhedning. Falder temperaturen under det indstillede niveau, tænder varmelegemerne automatisk.

▶▶ 7. PERIODISK OPLAGRING

Skal varmeanlægget ikke bruges i en længere periode, bør den renses før oplagring ved at lufte med luft under tryk. Anlægget opbevares på et tørt og rent sted. Før ibrugtagning Kontrollér at ledningen er uden fejl. I tilfælde af tvivl, kontakt forhandleren eller en autoriseret service.

▶▶ 8. VEDLIGEHOLDELSE

Varmeanlægget skal efterses en gang om året. Eftersyn eller vedligeholdelse må kun udføres af det af producenten trænet og autoriseret fagpersonale.

PUNKTIDE SISUKORD

1...	OHUTUSJUHISED
2...	LAHTIPAKKIMINE JA TRANSPORTIMINE
3...	SEADME OSAD
4...	SEADME SISSELÜLITAMINE
5...	SEADME VÄLJALÜLITAMINE
6...	TEMPERATUURI REGULEERIMINE
7...	AJUTINE HOIULEPANEK
8...	PERIOODILINE KONTROLL
9...	VÕIMALIKE RIKETE KÕRVALDAMINE

EE

TÄHELEPANU!!! Enne seadme käivitamist, remonti või puhastamist palume tutvuda juhendiga. Soojapuhuri ebaõige kasutamine võib kaasa tuua raskeid kehavigastusi, põletusi ja elektrikahjustusi ning põhjustada tulekahju.

►► 1. OHUTUSJUHISED

⚠ TÄHELEPANU!!! Seadet ei tohi paigutada vahetult pistikupesa alla. Mitte puudutada seadme sisedetaile.

⚠ TÄHELEPANU!!! Alla 3 aasta vanused lapsed tuleks hoida eemal või vaid täiskasvanu range järelevalve all.

Lapsed 3. ja 8. eluaasta vahel võivad seadet vaid sisse ja välja lülitada, tingimusel, et seade on paigaldatud ettenähtud asukohta tavapärase töö käigus ja järelevalve all või ohutult ja kasutusjuhendi kohaselt, võttes arvesse olemasolevaid ohte.

Lapsed 3. ja 8. eluaasta vahel ei tohi ühendada, reguleerida või puhastada seadet ega teostada selle hooldust.

⚠ HOIATUS!!! mõned osad on väga kuumad ja võivad põhjustada põletusi. Pöörake suurt tähelepanu laste ja piiratud kehaliste võimetega isikute asukohale.

Seadet võivad kasutada lapsed vanuses 8 aastat ja üle selle, samuti piiratud kehaliste, sensorsete või vaimsete võimetega isikud ning piiratud teadmiste või oskustega isikud tingimusel, et nad on järelevalve all ja mõistavad ohte, nagu on märgitud ohutusjuhendis.

Lastel pole lubatud seadmega mängida.



► Ülekuumenemise vältimiseks ei tohi seadet ei osaliselt ega täiesti kinni katta.

► Mitte kasutada seadet kõrge niiskustasemega objektide läheduses, nagu näiteks veekogud, vannitoad, duširuumid, basseinid. Kokkupuude veega võib esile kutsuda lühise või elektrikahjustuse.

► Seade ei tohi asuda põlevainete lähedal. Minimaalne ohutu kaugus on 0,5 m. Selle reegli rikkumine võib esile kutsuda tulekahju.

► Mitte kasutada soojapuhurit tolmustes ruumides ning ruumides, kus hoitakse bensiini, lahusteid, värve või muid auruvaid kergsüttivaid materjale. Töötav seade võib esile kutsuda nende plahvatuse.

► Mitte paigutada soojapuhurit kardinade ja muude tekstiilmaterjalide lähedusse, et hoida ära nende süttimine.

► Eriti ettevaatlik tuleb olla, kui töötava seadme läheduses viibivad lapsed või loomad.

► Seadet võib ühendada üksnes sellisesse vooluallikasse, mis vastab märgisplaadil näidatud nõuetele.

▶ Seadme vooluvõrku lülitamiseks tohib kasutada üksnes maandusega elektrijuhet, et vältida elektrikahtustusi avarii korral.

▶ Seadet ei tohi välja lülitada, tõmmates pistiku pistikupesast välja. Enne väljalülitamist peab seade jahtuma töötava ventilaatoriga.

▶ Kui seadet ei kasutata, tuleb see elektrivõrgust välja lülitada, et vältida võimalikke rikkeid.

▶ Enne seadme korpuse mahavõtmist tuleb kontrollida, kas pistik on pistikupesast välja võetud. Sisetailid võivad olla pinges all.

▶▶ 2. LAHTIPAKKIMINE JA TRANSPORTIMINE

▶ Pärast pakendi avamist võtta seade ja kõik selle transportimisel kasutatud kaitselemendid välja.

▶ Kui seade tundub olevat kahjustatud, teavitada sellest kohe edasimüüjat, kellelt seade osteti.

▶ Seadme kandmiseks on olemas käepidemed 1, vt joon. 1, 2, 3.

▶ Seadet tuleb transportida tehasepakendis, koos kaitseelementidega.

▶▶ 3. SEADME OSAD

Vt joonis 1, 2, 3.

1) käepide	8) tagumine kaitsevõre
2) termostaat	9) toitejuhe
3) eesmine kaitsevõre	10) alus
4) kuumuti	11) ventilaator
5) korpus	12) mootor
6) lüliti	13) toitepistik
7) kaabliühendus	

▶▶ 4. SEADME SISSELÜLITAMINE

⚠ TÄHELEPANU!!! Enne soojapuhuri siselülitamist palume tähelepanelikult läbi lugeda ohutusjuhised, et seadet õigesti kasutada.

Veenduda, et toitejuhe ei ole mitte mingil moel ka-

hjustatud. Kui juhe on kahjustatud, tuleb see kohe ümber vahetada, kusjuures seda tohib teha üksnes müüja, volitatud teeninduspunkt või vastava kvalifikatsiooniga isik. Veenduda, et kasutatava toitevoolu parameetrid vastavad kasutusjuhendis või seadme märgisplaadil toodud näitajatele. Seade paigutada kohale vertikaalasendis. Kontrollida, et lüliti oleks asendis «0» (joonis 4). Lülitada seade vooluvõrku. Pöörata lüliti järjestikku 5sekundiliste vahedega soovitud asendisse:

▶ ventilaatorirežiim – joon. 5

▶ I soojendusaste – joon. 6

▶ II soojendusaste – joon. 7

▶▶ 5. SEADME VÄLJALÜLITAMINE

Seadme väljalülitamiseks tuleb keerata lüliti asendisse «0». 3 minutit enne väljalülitamist tuleb puhur lülitada ümber ventilaatorirežiimile.

▶▶ 6. TEMPERATUURI REGULEERIMINE

Termostaadi käepideme pööramisega (joon. 8 lk 2) saab reguleerida ruumi temperatuuri. Kui soovitud temperatuur on saavutatud, lülitab termostaat seadme kütteelemendid automaatselt välja. Ventilaator töötab edasi, et vältida seadme ülekuumenemist. Kui temperatuur langeb alla etteantud taseme, lülituvad kütteelemendid automaatselt sisse.

▶▶ 7. AJUTINE HOIULEPANEK

Kui seadet ei kasutata pikema aja jooksul, tuleb seda enne hoiulepanekut puhastada, puhudes seadme seestpoolt suruõhuga läbi. Seadet tuleb hoida kuivas puhtas ruumis. Enne seadme kasutuselevõttu tuleb kontrollida, kas toitejuhe ei ole kahjustatud. Vähimategi kahtluste korral tuleb kontakteeruda müüja või volitatud teeninduspunktiga.

▶▶ 8. PERIOODILINE KONTROLL

Vähemalt kord aastas tuleb teostada seadme tehniline kontroll volitatud teeninduspunktis. Igasuguseid ülevaatusi ja remonte tohivad teha vaid vastava koolitusega ja seadme tootja poolt volitatud töötajad.

▶▶ 9. VÕIMALIKE RIKETE KÕRVALDAMINE

PROBLEEM	PÕHJUS	LAHENDUS
Mootor töötab, kuid seade ei soojenda.	Termostaat on läbi põlenud. Relee on kahjustatud. Kütteelement on kahjustatud.	Termostaat asendada uuega. Relee asendada uuega (400 V mudelid). Kütteelement asendada uuega.
Mootor ei tööta, kuid kuumutid soojenevad.	Mootor on kahjustatud. Ventilaator on blokeeritud. Lüliti on kahjustatud.	Mootor asendada uuega. Ventilaator blokeeringust vabastada/puhastada. Lüliti asendada uuega.
Kogu seade ei tööta.	Vooluringi katkestus. Lüliti on kahjustatud.	Kontrollida toite lülitust. Lüliti asendada uuega.
Õhu vool on vähenenud	Õhukanal on reostunud. Mootor on kahjustatud.	Puhastada. Mootor asendada uuega.

ÍNDICE DE LOS APARTADOS

1...	INFORMACIONES SOBRE LA SEGURIDAD
2...	DESEMBALAJE Y TRANSPORTACIÓN
3...	DESCRIPCIÓN DE LOS COMPONENTES
4...	ENCENDIDO
5...	DESCONEXIÓN
6...	REGULACIÓN DEL TERMOSTATO AMBIENTAL
7...	ALMACENAMIENTO PROVISIONAL
8...	CONTROL DE FUNCIONAMIENTO
9...	SOLUCION DE PROBLEMAS

ES

IMPORTANTE !!! Leer atentamente y por completo el manual de instrucciones antes de conectar, reparar o limpiar este aparato. El uso del calentador puede causar graves lesiones quemaduras, choques eléctricos o incendios.

►► 1. INFORMACIONES SOBRE LA SEGURIDAD

⚠ ADVERTENCIA! No colocar el aparato directamente debajo de un enchufe de pared. No tocar los elementos interiores del aparato.

⚠ ADVERTENCIA! Los niños menores de 3 años deberían mantenerse fuera de su alcance, o bajo control estricto de los adultos. Los niños entre los 3 y 8 años sólo pueden encender o apagar el aparato, bajo la condición de que este haya sido ubicado o instalado en un lugar dedicado a ello durante su funcionamiento normal y bajo la vigilancia, o de acuerdo con el manual de uso, de forma segura y comprensible para los riesgos existentes. Los niños entre los 3 y 8 años no pueden conectar, regular y limpiar el aparato ni realizar los trabajos de mantenimiento.

⚠ ATENCIÓN: Algunas de las piezas de este aparato pueden

estar muy calientes y causar quemaduras. Hay que fijarse bien y en todo momento en dónde se encuentran los niños y las personas con la movilidad reducida. Dicho aparato puede ser utilizado por los niños mayores de 8 años, y por las personas con la movilidad física, sensorial o psíquica reducida, siempre que se encuentren bajo la vigilancia de un tutor o entiendan la amenaza actual conforme con el manual de uso seguro. Los niños no deben jugar con el aparato.



- No tapar ni cubrir el aparato mientras está encendido para evitar el sobrecalentamiento.
- No usar el aparato cerca de los lugares húmedos, como recipientes de agua, bañeras, duchas, piscinas. El contacto con agua puede causar un cortocircuito o lesiones.
- La distancia mínima de los materiales inflamables debe ser de 0,5m. Existe peligro de incendio si no se observa esta norma
- No usar nunca el aparato en ambientes en los que estén presentes gasolina, disolventes, pintura o demás sustancias altamente inflamables o cerca de cortinajes. Funcionamiento del aparato puede causar explosión de estas sustancias.
- Mantener lejos del aparato a los niños y los animales. Si cerca del lugar de su funcionamiento se encuentran

niños o animales, emplear medios especiales de seguridad.

- ▶ Alimentar el aparato solamente con corriente que posea la tensión y la frecuencia especificadas en la etiqueta de los datos técnicos.
- ▶ Usar solamente alargadores con tres cables conectados en masa y de sección adecuada.
- ▶ Desconectar el aparato de la red eléctrica cuando no se usa.
- ▶ El aparato no debe estar colocado inmediatamente bajo una toma de corriente.
- ▶ Si el aparato es abandonado temporalmente en condiciones poco seguras, asegurarse que no podrá ser usado y desconectarlo siempre de la toma de corriente.
- ▶ Antes de proceder con cualquier tipo de mantenimiento, cuidado y reparación del aparato, se debe desenchufar la alimentación eléctrica de la toma de corriente.
- ▶ No desconectar el aparato sacando el enchufe de la red eléctrica. El aparato debe enfriarse con el ventilador.

▶▶ 2. DESEMBALAJE Y TRANSPORTACIÓN

- ▶ Eliminar todos los materiales usados para el embalaje y el envío del aparato.
- ▶ Extraer todos los artículos de la caja.
- ▶ Si el calentador parece haber sufrido daños, informar al concesionario en el que ha sido comprado.
- ▶ El aparato posee agarres (núm. 1, imagen 1,2,3) para levantarlo y transportar.
- ▶ El calentador debe ser transportado en el embalaje de productor, con todos los seguros correspondientes.

▶▶ 3. DESCRIPCIÓN DE LOS COMPONENTES

Véase las imágenes 1,2,3:

1) Manilla	8) Rejilla protección post.
2) Termostato	9) Cable de alimentación
3) Rejilla protección Nat	10) Pie
4) Resistencia	11) Ventilador
5) Revestimiento	12) Motor
6) Conmutador	13) Enchufe eléctrico
7) Sujeta cable	

▶▶ 4. ENCENDIDO



ADVERTENCIA!!!: Leer las advertencias presentadas en la sección Informaciones

▶▶ 9. SOLUCION DE PROBLEMAS

PROBLEMA	CAUSA	REMEDIO
El motor funciona pero no calienta	Termostato dañado Relé defectuoso Calentador defectuoso	Cambiar Cambiar (modelos para 400V) Cambiar
El motor no funciona, pero los calentadores generan calor	Motor dañado Ventilador bloqueado Interruptor dañado	Cambiar Desbloquear / limpiar el ventilador Cambiar el interruptor
El aparato no funciona	Circuito eléctrico interompido Interruptor dañado	Verificar conexión con la red eléctrica Sustituir el interruptor
Flujo de aire reducido	Toma de aire obstruída Motor defectuoso	Liberar el paso de aire Sustituir el motor

sobre la seguridad. Es necesario seguir las instrucciones para que este calentador funcione en modo seguro.

Verificar si el cable de alimentación está íntegro en toda su superficie. Si el cable de alimentación resulta dañado, deberá ser reemplazarlo por el fabricante, servicio técnico autorizado o técnico cualificado, para evitar peligros. Averiguar si las características eléctricas de la toma de corriente corresponden a lo especificado en el manual de instrucciones o en la tabla de especificaciones del aparato. Colocar el aparato en posición vertical. Comprobar si el selector está en posición "0" fig.4. Conectar el cable de alimentación a la red eléctrica. Girar el conmutador hacia la posición que le interesa (no más frecuentemente que a cada 5 segundos):

- ▶ fig.5- Sólo ventilación
- ▶ fig.6- Potencia mínima
- ▶ fig.7- Potencia máxima

▶▶ 5. DESCONEJIÓN

Ventilar el aparato durante 3 minutos antes de apagarlo. Girar el conmutador hasta la posición .0.

▶▶ 6. REGULACIÓN DEL TERMOSTATO AMBIENTAL

Girando el pomo del termostato ambiental (fig.8) es posible regular la temperatura del ambiente. Cuando el termostato ambiental se enciende, las resistencias se apagan y la ventilación continua. Si la temperatura cae debajo de la determinada, el calentador se enciende de modo automático.

▶▶ 7. ALMACENAMIENTO PROVISIONAL

Si el aparato no se utiliza durante mucho tiempo, antes de guardarlo efectuar limpieza con aire comprimido. Conservarlo en un ambiente seco y limpio. Antes de nuevo uso, verificar el estado del cable eléctrico; si tiene dudas sobre el estado de conservación llame al servicio de asistencia.

▶▶ 8. CONTROL DE FUNCIONAMIENTO

Por lo menos una vez al año es necesario entregar el aparato para realizar la puesta a punta. Solo personal especializado y autorizado por el fabricante puede intervenir en el aparato para cualquier tipo de mantenimiento.

KAPPALEIDEN SISÄLLYSLUETTELO

1...	TURVALLISUUSOHJEET
2...	PAKKAUKSEN PURKAUS
3...	LAITTEEN SELOSTUS
4...	LÄMMITYSLAITTEEN PÄÄLLEKYTKENTÄ
5...	LÄMMITYSLAITTEEN SAMMUTUS
6...	LÄMPÖTILAN SÄÄTÖ
7...	LAITTEEN VÄLIAIKAINEN SÄILYTYS
8...	TOIMINNAN TARKISTUS
9...	VIANETSINTÄ

FI

HUOM!!! Lue kaikki ohjeet huolellisesti ennen kuin ryhdyt asentamaan, käyttämään tai puhdistamaan laitetta. Ilmanlämmittimen väärä käyttö saattaa aiheuttaa vakavia palovammoja tai sähköiskua.

►► 1. TURVALLISUUSOHJEET

⚠ VAROITUS!!! Älä sijoita laitetta seinäpistorasian alapuolella. Älä koske laitteen sisäosiin.

⚠ VAROITUS!!! Ei alle 3-vuotiaiden lasten ulottuville ilman aikuisten valvontaa.

3-7-vuotiaat lapset saavat ainoastaan kytkeä laitteen päälle / pois päältä edellyttäen, että se on asetettu tai asennettu tarkoituksenmukaiseen paikkaan tavallisen käytön aikana ja valvon alla tai laitteen käyttöohjeen mukaisesti turvallisella tavalla ja huomioiden kyseeseen tulevat vaarat.

3-7-vuotiaat lapset eivät saa kytkeä, säätää ja puhdistaa laitetta tai huoltaa sitä.

⚠ HUOM!!! Jotkut laitteen osat voivat olla hyvin kuumat ja aiheuttaa palovamman. Huomioi erityisesti lähellä olevat lapset ja liikuntarajoitteiset henkilöt.

Laitetta saavat käyttää myös vähintään 8-vuotiaat lapset, liikuntarajoitteiset, kehitysvam-

maiseta ja kokemattomat henkilöt kuitenkin edellyttäen, että he toimivat valvonnan alla ovat tietoisia käsittävät turvallisuusohjeissa mainituista vaaroista.

Lapset eivät saa leikkiä laitteella.



► Älä peitä lämmitintä, koska se saattaa johtaa sen ylikuumenemiseen.

► Älä käytä lämmitintä vedellä täytettyjen ammeiden, kylpyammeiden, suihkujen tai uima-altaiden läheisyydessä. Tällainen käyttö voi aiheuttaa sähköiskun.

► Sijoita laite mahdollisimman kauas helposti syttyvistä materiaaleista ja jätä niistä vähintään puolen metrin turvallisuusetäisyys.

► Älä koskaan käytä laitetta tiloissa, missä on bensiiniä, ohenteita, värejä tai muita helposti syttyviä aineita, joista ilmaan pääsee helposti syttyviä kaasuja.

► Älä käytä laitetta verhojen tai muiden ikkunapeitteiden läheisyydessä.

► Valitse laitteelle sellainen paikka, missä se on lasten ja eläinten ulottumattomissa.

► Käytä lämmitintä vain sellaisella virralla, joka vastaa laitteessa olevan sähkökytlin sisältämiä taajuus- ja jännitysvaatimuksia. Käytä vain kolmikuituista pidennyskaapelia, joka takaa maadoituksen ja estää sähköiskun

► Ei saa sammuttaa laitetta vetämällä pois verkkopistoke. Laitteen on jäähtyttävä puhaltimella.

- ▶ Irroita laite verkkopistokkeesta silloin kun se ei ole käytössä.
- ▶ Ennen kuin suorittaisit laitteen kunnossapitoa tai korjausta, tarkista ehdottomasti että se on irrotettu verkkopistokkeesta.

▶▶ 2. PAKKAUKSEN PURKAUS

- ▶ Poista kaikki ylimääräiset materiaalit, joita oli käytetty pakkausmateriaalina laitteen kuljetuksen aikana.
- ▶ Ota pois kaikki esineet pahvilaatikosta.
- ▶ Jos lämmityslaite näyttää vaurioituneelta, ilmoita asiasta välittömästi kauppiaille, jolta laite on ostettu.
- ▶ Siirtääkseen laitteen käytä kahvat no 1 kuva 1-2-3.
- ▶ Laite on kuljetettava pakkauksessa.

▶▶ 3. LAITTEEN SELOSTUS

Katso kuvat 1, 2 ja 3.

1) Kahva	8) Takapuolen suojakalteri
2) Termostaatti	9) Sähköjohdin
3) Etupuolen suojakalteri	10) Pohja
4) Vastus	11) Ventilaattori
5) Suojus	12) Moottori
6) Kytkin	13) Sähköliitin
7) Kaapelipuristin	

▶▶ 4. LÄMMITYSLAITTEEN PÄÄLLEKYTKENTÄ

⚠ VAROITUS!!! Ennen kun kytket laitteen päälle lue tarkkaan käyttöohjeiden turvallisuudesta kertovat ohjeet. Seuraa ohjeet tarkkaan taataksesi että laite toimii turvallisesti.

Tarkista ettei sähköjohdin ole millään tavalla vaurioitunut. Kiinteän syöttöjohdon vaurioituessa,

sen uusinta on teetettävä valmistajalla, asianmukaisessa huoltoliikkeessä tai pätevällä henkilöllä mahdollisten korjauksessa syntyvien vaarojen ehkäisemiseksi.

Tarkista että ulostulon ominaisuudet vastaavat käyttöohjeissa ja laitteella olevalla kyltillä luettavia vaatimuksia. Aseta laite pystyasentoon.

Liitä sähköjohdin ulostuloliittimeen. Käännä painiketta toivomaasi asentoon:

- ▶ Vain ventilaattori - kuva 5
- ▶ Vähimmäiskapasiteetti - kuva 6
- ▶ enimmäiskapasiteetti - kuva 7

▶▶ 5. LÄMMITYSLAITTEEN SAMMUTUS

Sammuttaakseen laite käännä painike asentoon .0.Sen jälkeen kun lämmitys on kytketty pois, ventilaattorin pitää käydä vielä kolme minuuttia.

▶▶ 6. LÄMPÖTILAN SÄÄTÖ

Huoneen lämpötilaa voi säätää kääntämällä termostaatin ohjausnappia (kuva 8). Kun toivomasi lämpötila on saavutettu, termostaatti sammuttaa vastuksen automaattisesti, mutta ventilaattori toimii edelleen, ettei laite ylikuumene.

▶▶ 7. LAITTEEN VÄLIAIKAINEN SÄILYTYS

Jos laite aiotaan jättää pitkään käyttämättä, se on ensin puhdistettava puhaltamalla sisään ilmaa. Säilytä laite kuivassa tilassa ja varo ettei se tule pölyn allttiiksi. Ennen kuin ottaisit laitetta käyttöön uudelleen, tarkista ettei sähköjohdin ole vaurioitunut. Jos epäilet että laite ei ole kunnossa, ota yhteyttä myyjään tai lähimpään huoltokeskukseen.

▶▶ 8. TOIMINNAN TARKISTUS

Laite on tarkistettava vähintään kerran vuodessa. Katsaukset tai korjaustöitä saa suorittaa vain valmistajan valtuutettu ja erikoiskoulutuksen saanut henkilö.

▶▶ 9. VIANETSINTÄ

ONGELMA	SYY	RATKAISU
Moottori toimii, mutta laite ei lämmitä.	Vaurioitunut termostaatti Vaurioitunut rele. Vaurioitunut lämmityselementti	Vaihda termostaatti Vaihda rele. (400V - mallit) Vaihda lämmityselementti
Moottori ei toimi mutta kuumentimet lämpenevät	Moottori on vaurioitunut. Puhallin ei toimi. Katkaisin on vaurioitunut	Vaihda moottori. Puhdista puhallin. Vaihda katkaisin.
Koko laite ei toimi	Vika sähkövirta piirissä Vaurioitunut katkaisin.	Tarkista sähköliitäntä. Vaihda Katkaisin.
Rajoitettu ilmanvirta	Likainen ilmananava Vaurioitunut moottori	Puhdista se Vaihda moottori

SOMMAIRE DES PARAGRAPHES

1...	<i>NORMES DE SÉCURITÉ</i>
2...	<i>DÉBALLAGE ET TRANSPORT</i>
3...	<i>DESCRIPTION DES ÉLÉMENTS</i>
4...	<i>MISE EN CIRCUIT</i>
5...	<i>MISE HORS CIRCUIT</i>
6...	<i>RÉGLAGE DE LA TEMPÉRATURE</i>
7...	<i>STOCKAGE HORS SAISON</i>
8...	<i>CONTRÔLE DE FONCTIONNEMENT</i>
9...	<i>DÉPANNAGE</i>

FR

IMPORTANT !!! Lisez avec attention tout le mode d'emploi avant de procéder à l'assemblage, la mise en service ou l'entretien de cet appareil. Exploitation du générateur peut provoquer de sérieuses lésions, brûlures, électrocution ou incendie.

►► 1. NORMES DE SÉCURITÉ

⚠ AVERTISSEMENT!!! Ne placez pas l'appareil directement sous la prise femelle secteur. N'en touchez pas les éléments intérieurs.

⚠ AVERTISSEMENT!!! Les enfants de moins de 3 ans devraient être tenus à l'écart, sauf s'ils sont sous l'étroite surveillance d'un adulte.

Les enfants de 3 ans et de moins de 8 ans ne doivent qu'activer / désactiver l'appareil s'il est placé ou installé dans une position prévue pendant son fonctionnement normal et sous surveillance ou conformément aux instructions concernant l'utilisation de l'appareil de manière sécurisée et compréhensible pour les risques existants.

Les enfants de 3 ans et de moins de 8 ne doivent pas brancher, régler et nettoyer l'appareil ni effectuer les opérations d'entretien.

⚠ ATTENTION!!! Certaines par-

ties de cet appareil peuvent être très chaudes et causer des brûlures. Portez une attention particulière s'il y a des enfants et des personnes à capacité physique restreinte.

Cet appareil peut être utilisé par des enfants âgés de 8 ans et plus et les personnes ayant des capacités physiques, sensorielles ou mentales réduites ou sans connaissances et expérience, à condition qu'ils soient pris en charge et comprennent les risques actuels en conformité avec les instructions pour l'utilisation sûre de l'appareil.

Les enfants ne doivent pas jouer avec l'appareil.



► Ne recouvrez pas l'appareil pendant qu'il fonctionne, vous risquez de le surchauffer.

► N'utilisez jamais l'appareil dans les endroits humides tels que les réservoirs d'eau, baignoires, douches, piscines ... Contact avec de l'eau peut provoquer un court-circuit ou électrocution.

► N'utilisez jamais cet appareil près des matériaux inflammables. Distance minimum de sécurité ne doit jamais être inférieure à 0,5 m. En cas de négligence vous risquez de provoquer un incendie.

► N'utilisez jamais cet appareil dans les locaux empous-

siérés ou ceux contenant de l'essence, des solvants, des vernis ou d'autres vapeurs incendiaires. L'appareil fonctionnant dans ces locaux risque de provoquer une explosion.

► Le radiateur ne peut pas fonctionner près des rideaux ou d'autres textiles: vous risquez de provoquer un incendie.

► Soyez particulièrement prudents si l'appareil doit fonctionner dans un milieu où il y a des enfants ou des animaux.

► Le radiateur peut être alimenté uniquement en énergie électrique dont les paramètres correspondent aux données indiquées sur la plaque signalétique.

► L'appareil doit être branché uniquement avec le câble à fil de masse pour éviter le risque d'électrocution dans le cas d'une panne.

► Ne débranchez jamais le radiateur en retirant le câble d'alimentation de la prise secteur. L'appareil doit se refroidir sous l'effet de ventilation.

► Débranchez le radiateur lorsque vous ne l'utilisez pas. Autrement, vous risquez de provoquer des dommages imprévus.

► Avant de démonter l'enveloppe vérifiez si la fiche mâle de contact a été retirée de la prise. Les éléments intérieurs peuvent être chargés.

►► 2. DÉBALLAGE ET TRANSPORT

► L'emballage ouvert, déposez le radiateur et toutes les protections installées pour les besoins de transport.

► Si le radiateur semble endommagé, informez-en le concessionnaire responsable de vente.

► Pour transporter l'appareil utilisez les oreilles No 1 représentées sur les dessins No 1, 2 et 3.

► Le radiateur doit être transporté dans son emballage d'origine, y compris les protections.

►► 3. DESCRIPTION DES ÉLÉMENTS

Cf. Dessins 1-2-3.

1) Oreille	8) Grillage de protection arrière
2) Thermostat	
3) Grillage de protection avant	9) Câble d'alimentation
4) Résistance chauffante 1	10) Pied
5) Enveloppe	11) Ventilateur
6) Commutateur	12) Moteur
7) Passe-fil	13) Fiche mâle

►► 4. MISE EN CIRCUIT



AVERTISSEMENT !!! Avant de mettre le ra-

►► 9. DÉPANNAGE

TYPE DE DÉFAUT	RAISON	SOLUTION
Le moteur fonctionne tandis que l'appareil ne chauffe pas.	Thermostat endommagé. Relais endommagé. Corps de chauffe endommagé.	Remplacez le thermostat. Remplacez le relais (modèles 400 V). Remplacez le corps de chauffe.
Le moteur ne fonctionne pas tandis que les corps de chauffe sont chauds.	Moteur endommagé. Ventilateur bloqué. Interrupteur endommagé.	Remplacez le moteur. Débloquez / nettoyez le ventilateur. Remplacez l'interrupteur.
Tout le radiateur ne marche pas.	Circuit électrique coupé. Interrupteur endommagé.	Contrôlez le câble et prise d'alimentation. Remplacez l'interrupteur.
Passage d'air réduit.	Conduit d'air encrassé. Moteur endommagé.	Débouchez le conduit. Remplacez le moteur.

diateur en circuit lisez avec attention ce mode d'emploi pour utiliser l'appareil conformément aux instructions.

Vérifiez si le câble d'alimentation est complet et sans endommagements. En cas de défaut faites le remplacer immédiatement par le vendeur, service après-vente approuvé ou une personne compétente. En sus, vérifiez si les paramètres électriques de l'alimentation secteur correspondent aux données indiquées dans ce mode d'emploi ou sur la plaque signalétique. Placez l'appareil debout. Vérifiez si le commutateur est réglé à "0" - voir Dessin No 4. Branchez le radiateur au réseau secteur. Dans les intervalles de 5 secondes déplacez le commutateur en le mettant en positions diverses:

► Dessin No 5: Ventilateur seul

► Dessin No 6: 1er étage de chauffage

► Dessin No 7: Ilme étage de chauffage

►► 5. MISE HORS CIRCUIT

Pour débrancher l'appareil, mettez le commutateur en position "0". Le chauffage mis hors circuit, le ventilateur doit encore fonctionner pendant 3 minutes.

►► 6. RÉGLAGE DE LA TEMPÉRATURE

La température dans la pièce peut être réglée à l'aide du bouton de commande du thermostat (Dessin No 8). Après avoir produit la température de consigne le thermostat met automatiquement les corps de chauffe hors circuit tandis que le ventilateur marche toujours pour éviter toute surchauffe de l'appareil. Si la température baisse au-dessous de la valeur de consigne, les corps de chauffe seront alimentés de nouveau.

►► 7. STOCKAGE HORS SAISON

Si l'appareil n'est pas utilisé pendant un temps, nettoyez-le avant de ranger en soufflant de l'air comprimé pour le déboucher. Le radiateur doit être rangé dans un endroit sec et propre. Avant de le remettre en service contrôlez l'état du câble d'alimentation. Dans le cas du moindre doute sur son intégrité, contactez le vendeur ou le service après-vente.

►► 8. CONTRÔLE DE FONCTIONNEMENT

Faites contrôler votre radiateur par le service après-vente au moins une fois par an. Seul le personnel spécialisé et approuvé par le fabricant peut procéder aux révisions ou réparations.

PARAGRAPH SUMMARY

1...	SAFETY INSTRUCTIONS
2...	UNPACKING AND TRANSPORT
3...	DESCRIPTION OF INDIVIDUAL COMPONENTS
4...	SWITCHING ON
5...	SWITCHING OFF
6...	TEMPERATURE CONTROL
7...	OUT-OF-SEASON STORAGE
8...	FUNCTIONAL INSPECTION
9...	TROUBLESHOOTING

IMPORTANT!!! Carefully read this service manual before you start to use, repair or clean the heater. Improper use of the appliance may cause serious injuries, burns, electric shock or fire.

GB

▶▶ 1. SAFETY INSTRUCTIONS

⚠ WARNING! Do not place the heater directly under the wall outlet. Do not touch internal components of the heater.

⚠ WARNING! Children of less than 3 years should be kept away unless continuously supervised. Children aged from 3 years and less than 8 years shall only switch on/off the appliance provided that it has been placed or installed in its intended normal operating position and they have been given supervision or instruction concerning use of the appliance in a safe way and understand the hazards involved. Children aged from 3 years and less than 8 years shall not plug in, regulate and clean the appliance or perform user maintenance.

⚠ CAUTION! Some parts of this product can become very hot and cause burns. Particular attention has to be given where children and vulnerable people are pre-

sent.

This appliance can be used by children aged from 8 years and above and persons with reduced physical, sensory or mental capabilities or lack of experience and knowledge if they have been given supervision or instruction concerning use of the appliance in a safe way and understand the hazards involved.



- ▶ Do not cover the heater when it is operating. The appliance may get overheated.
- ▶ Do not operate the appliance close to humid places such as water tanks, bathtubs, showers or swimming pools. Any contact with water may be the reason of short-circuit or electric shock.
- ▶ The heater should be kept at a safe distance from flammable materials. The minimum safety distance should not be inferior to 0.5 m, otherwise you run the risk of starting the fire.
- ▶ Do not use the heater in dusty spaces or rooms where gasoline, solvents, paints or other volatile and inflammable materials are stored in order to avoid the risk of explosion.
- ▶ The heater should not be used close to the curtains or other textiles in order to avoid the risk of fire.
- ▶ Be particularly cautious when using the heater in the rooms frequented by children or animals.
- ▶ The heater should be supplied from a source meeting the requirements specified on the rating plate.
- ▶ Use only a feeder cable including the earth lead

in order to avoid electric shock in emergency situations.

- ▶ Do not unplug the heater by pulling the wire out of the wall socket. The appliance should cool down through the ventilation effect.
- ▶ Unplug the heater when not used in order to avoid accidental damages.
- ▶ Before you dismantle the casing check if the feeder cable has been pulled out of the wall socket. Internal components may be live.

▶▶ 2. UNPACKING AND TRANSPORT

- ▶ Open the package and take the heater out including all the safety locks installed for the period of transport.
- ▶ Should the appliance seem damaged, notify immediately the seller of the same.
- ▶ Transport the heater using the lifting eyes No. 1 shown in Figs. 1, 2 and 3.
- ▶ The heater should be transported in original package including the safety locks.

▶▶ 3. DESCRIPTION OF INDIVIDUAL COMPONENTS

See Figs. 1-2-3.

1) Lifting eye	8) Back protective grid
2) Thermostat	9) Power supply cable
3) Front protective grid	10) Base foot
4) Heating element	11) Fan
5) Casing	12) Motor
6) Switch	13) Plug
7) Cable penetration	

▶▶ 4. SWITCHING ON

⚠ WARNING !!!: Carefully read this service manual before you start to use the heater. The instructions contained herein will allow you to use the appliance in a safe manner.

Make sure the power supply cable has not been da-

maged. If the supply cord is damaged, it must be replaced by the manufacturer, its service agent or similarly qualified persons in order to avoid a hazard. Moreover, check if the technical parameters of power supply source comply with the requirements specified on the rating plate. Place the appliance in its upright position. Make sure the switch is in its "0" position shown in Fig. 4. Connect the heater to the power supply source. Turn the switch and leave it for 5 seconds in the positions as follows:

- ▶ Fan only: Fig. 5;
- ▶ 1st degree of heating: Fig. 6, and
- ▶ 2nd degree of heating: Fig. 7.

▶▶ 5. SWITCHING OFF

Turn the switch to its "0" position. Once the heating is off, leave the fan operating for 3 minutes.

▶▶ 6. TEMPERATURE CONTROL

The temperature in the room may be set by means of the control knob (Fig. 8). Once the pre-set temperature is produced, the thermostat will automatically switch the heating elements off while the fan will continue to operate thus protecting the appliance from overheating. If the temperature falls down beyond the pre-set value, the system will switch the heating elements on again.

GB

▶▶ 7. OUT-OF-SEASON STORAGE

Should the appliance remain idle for a long period of time, clean it before shoving by blowing the inside with compressed air. The heater should be kept in a dry and clean place. Before you start using it again make sure the power supply cable has not been damaged. In the case of any doubts contact the seller or approved service centre.

▶▶ 8. FUNCTIONAL INSPECTION

The appliance should be checked at least once a year by competent service personnel approved by the manufacturer. Any inspections or repairs should be conducted by competent personnel only.

▶▶ 9. TROUBLESHOOTING

PROBLEM	REASON	SOLUTION
The motor operates while the appliance does not heat.	Thermostat has been damaged. Relay has been damaged. Heating element has been damaged.	Replace the thermostat. Replace the relay (400 V models). Replace the heating element.
The motor does not operate while the heating elements are hot.	Motor has been damaged. Fan has been stopped. Switch has been damaged.	Replace the motor. Unlock / clean the fan. Replace the switch.
The whole appliance does not operate.	Electric circuit open. Switch has been damaged.	Check power supply connection. Replace the switch.
Reduced air flow.	Foul air duct. Motor has been damaged.	Open the air duct. Replace the motor.

ΠΕΡΙΕΧΟΜΕΝΑ ΠΑΡΑΓΡΑΦΩΝ

1...	ΟΔΗΓΙΕΣ ΑΣΦΑΛΕΙΑΣ
2...	ΑΝΟΙΓΜΑ ΤΗΣ ΣΥΣΚΕΥΑΣΙΑΣ ΚΑΙ ΜΕΤΑΦΟΡΑ
3...	ΠΕΡΙΓΡΑΦΗ ΤΩΝ ΕΞΑΡΤΗΜΑΤΩΝ ΤΟΥ ΠΡΟΪΟΝΤΟΣ
4...	ΛΕΙΤΟΥΡΓΙΑ ΤΗΣ ΣΥΣΚΕΥΗΣ ΓΙΑ ΠΡΩΤΗ ΦΟΡΑ
5...	ΚΛΕΪΣΙΜΟ ΤΗΣ ΣΥΣΚΕΥΗΣ
6...	ΡΥΘΜΙΣΗ ΘΕΡΜΟΚΡΑΣΙΑΣ
7...	ΑΠΟΘΗΚΕΥΣΗ ΜΑΚΡΑΣ ΔΙΑΡΚΕΙΑΣ
8...	ΈΛΕΓΧΟΣ ΛΕΙΤΟΥΡΓΙΑΣ
9...	ΛΥΣΗ ΠΡΟΒΛΗΜΑΤΩΝ

ΣΗΜΑΝΤΙΚΟ!!! Παρακαλούμε να διαβάσετε προσεκτικά τις οδηγίες χρήσης πριν ανάψετε, επισκευάσετε ή καθαρίσετε τη συσκευή. Λανθασμένη χρήση μπορεί να προκαλέσει βαρύ τραυματισμό, έγκαυμα, ηλεκτροπληξία ή να γίνει αιτία πυρκαγιάς.

►► 1. ΟΔΗΓΙΕΣ ΑΣΦΑΛΕΙΑΣ

GR

⚠ ΠΡΟΣΟΧΗ! Μη βάζετε τη συσκευή άμεσα κάτω από την ηλεκτρική παροχή στον τοίχο. Μην αγγίζετε τα εσωτερικά εξαρτήματα της συσκευής.

⚠ ΠΡΟΣΟΧΗ! Κρατήστε μακριά παιδιά ηλικίας κάτω των 3 ετών ή διασφαλίστε αυστηρή εποπτεία από ενήλικα.

Τα παιδιά ηλικίας 3 έως 8 ετών μπορούν μόνο να ενεργοποιήσουν και να απενεργοποιήσουν τη συσκευή, με την προϋπόθεση ότι έχει εγκατασταθεί στην προβλεπόμενη θέση κατά τη διάρκεια της φυσιολογικής λειτουργίας και με επίβλεψη ή τηρώντας τους κανόνες ασφαλείας και τις οδηγίες του εγχειριδίου χρήστη, αναγνωρίζοντας τους υπάρχοντες κινδύνους.

Τα παιδιά ηλικίας 3 έως 8 ετών δεν είναι σε θέση να συνδέσουν, να προσαρμόσουν ή να καθαρίσουν τη συσκευή ή να διεξάγουν εργασίες επισκευής.

⚠ ΠΡΟΕΙΔΟΠΟΙΗΣΗ! ορισμένα τμήματα της συσκευής είναι ιδιαίτερα καυτά και μπορεί να προκαλέσουν εγκαύματα. Ιδιαίτερη προσοχή χρειάζεται η θέση των παιδιών και ατόμων με περιορισμένη σωματική ικανότητα.

Η συσκευή μπορεί να χρησιμοποιηθεί από παιδιά 8 ετών και άνω καθώς και από άτομα με περιορισμένη σωματική, οργανοληπτική ή πνευματική

ικανότητα, άτομα με μειωμένες ικανότητες ή γνώσεις, με την προϋπόθεση ότι διασφαλίζεται η εποπτεία τους και κατανοούν τους κινδύνους που υποδεικνύονται στο εγχειρίδιο ασφαλείας. Δεν επιτρέπεται στα παιδιά να παίζουν με τη συσκευή.



► Μη σκεπάζετε τη συσκευή όταν λειτουργεί, γιατί υπάρχει κίνδυνος υπερθέρμανσης.

► Μη χρησιμοποιείτε τη συσκευή κοντά σε υγρούς χώρους, όπως δοχεία με νερό, μπανιέρες, ντους, πισίνες. Η επαφή με νερό μπορεί να προκαλέσει βραχυκύκλωμα ή ηλεκτροπληξία.

► Η συσκευή πρέπει να βρίσκεται μακριά από εύφλεκτα υλικά. Η ελάχιστη ασφαλή απόσταση είναι τουλάχιστον 50 εκ. Αν δεν τηρηθεί αυτός ο κανόνας, υπάρχει κίνδυνος πυρκαγιάς.

► Μη χρησιμοποιείτε τη θερμάστρα σε χώρους γεμάτους σκόνη και σε χώρους, στους οποίους βρίσκονται βενζίνη, διαλύτες, χρωστικές ύλες και άλλες εύφλεκες ουσίες που εξατμίζονται. Η λειτουργία της συσκευής μπορεί να προκαλέσει την έκρηξη αυτών των ουσιών.

► Μη χρησιμοποιείτε τη θερμάστρα κοντά σε κουρτίνες και αλλά υφάσματα για να μην προκαλέσετε πυρκαγιά.

► Πρέπει να είστε ιδιαίτερα προσεκτικοί όταν κοντά στη λειτουργούσα συσκευή βρίσκονται παιδιά και ζώα.

► Η συσκευή μπορεί να τροφοδοτηθεί μόνο με ηλεκτρικό ρεύμα το οποίο έχει τις ίδιες προδιαγραφές, με αυτές που αναγράφονται στον πίνακα πληροφοριών.

► Για να συνδέσετε τη συσκευή στο ρεύμα, χρησιμοποιείτε μόνο σύνδεση, η οποία έχει γείωση για να αποφύγετε τον κίνδυνο ηλεκτροπληξίας σε περίπτωση ατυχήματος.

► Μην κλείνετε την συσκευή βγάζοντας την από την πρίζα. Η συσκευή πρέπει πρώτα να κρυώσει με τον εξαεριστήρα.

► Όταν η συσκευή δεν λειτουργεί, δεν πρέπει να είναι συνδεδεμένη με την πρίζα, για να μην προκαλέσει ανεπιθύμητη ζημιά.

► Πριν βγάλετε το κάλυμμα της συσκευής, πρέπει οπωσδήποτε να ελέγξετε, αν η συσκευή έχει αποσυνδεθεί από την πρίζα. Τα εσωτερικά κυκλώματα μπορεί να είναι υπό τάση.

►► 2. ΑΝΟΙΓΜΑ ΤΗΣ ΣΥΣΚΕΥΑΣΙΑΣ ΚΑΙ ΜΕΤΑΦΟΡΑ

► ΟΜετά το άνοιγμα της συσκευασίας βγάλτε τη συσκευή και όλα τα εξαρτήματα, τα οποία χρησιμοποιήθηκαν για να διασφαλίσουν τη μεταφορά της.

► Σε περίπτωση, κατά την οποία η συσκευή φαίνεται να έχει υποστεί ζημιά, πρέπει αμέσως να επικοινωνήσετε με τον πωλητή, από τον οποίο έχετε αγοράσει τη συσκευή.

► Για να μεταφέρετε την συσκευή, χρησιμοποιήστε τα χερούλια αρ. 1, σχ. 1,2,3.

► Η συσκευή πρέπει να μεταφέρεται στην αρχική συσκευασία με τα εξαρτήματα ασφάλειας.

►► 3. ΠΕΡΙΓΡΑΦΗ ΤΩΝ ΕΞΑΡΤΗΜΑΤΩΝ ΤΟΥ ΠΡΟΪΟΝΤΟΣ

Βλ. σχέδια 1-2-3:

1) Χερούλι	8) Οπίσθια σχάρα
2) Ιακόπτης θερμοστάτη	9) Αγωγός
3) Εμπρόσθια σχάρα	10) Βάση
4) Θερμαντική μονάδα	11) Εξαεριστήρας
5) Κάλυμμα	12) Μοτέρ
6) Ιακόπτης λειτουργίας	13) Πρίζα
7) Μονωτικό αγωγού	

►► 4. ΛΕΙΤΟΥΡΓΙΑ ΤΗΣ ΣΥΣΚΕΥΗΣ ΓΙΑ ΠΡΩΤΗ ΦΟΡΑ

⚠ ΠΡΟΣΟΧΗ!!! Πριν ανάψετε τη συσκευή παρακαλούμε να διαβάσετε προσεκτικά τον οδηγό χρήσης. Έτσι θα μπορέσετε να χρησιμοποιήσετε τη συσκευή με τον σωστό τρόπο.

Πρέπει να είστε σίγουροι, ότι κανένα καλώδιο δεν είναι με κανένα τρόπο χαλασμένο. Εάν τροφοδοτικό καλώδιο, που δεν αποσυνδέεται, χαλαθεί, τότε πρέπει να αντικατασταθεί από τον κατασκευαστή ή από ένα ειδικό συνεργείο ή από ένα ειδικευμένο πρόσωπο προκειμένου να αποφύγετε οποιοδήποτε

►► 9. ΛΥΣΗ ΠΡΟΒΛΗΜΑΤΩΝ

ΤΥΠΟΣ ΒΛΑΒΗΣ	ΑΙΤΙΑ	ΛΥΣΗ
Η μηχανή λειτουργεί, αλλά η συσκευή δεν θερμαίνει	Χαλασμένος θερμοστάτης Χαλασμένος μετασχηματιστής Χαλασμένη μονάδα θέρμανσης	Αντικαταστήστε τον θερμοστάτη Αντικαταστήστε τον μετασχηματιστή (μοντέλα στα 400 V) Αντικαταστήστε την μονάδα θέρμανσης
Το ηλεκτρικό μοτέρ δεν λειτουργεί, αλλά οι μονάδες θέρμανσης θερμαίνονται	Χαλασμένο ηλεκτρικό μοτέρ Μπλοκαρισμένος εξαεριστήρας Χαλασμένος διακόπτης	Αντικαταστήστε το ηλεκτρικό μοτέρ Καθαρίστε τον εξαεριστήρα Αντικαταστήστε τον διακόπτη
Η συσκευή δεν λειτουργεί καθόλου	Διακοπή παροχής ηλεκτρικού ρεύματος Χαλασμένος διακόπτης	Ελέγξτε την παροχή ρεύματος Αντικαταστήστε τον διακόπτη
Μειωμένη ροή αέρα	Βρώμικος αγωγός αέρα Χαλασμένο ηλεκτρικό μοτέρ	Καθαρίστε τον αγωγό αέρα Αντικαταστήστε το ηλεκτρικό μοτέρ

κίνδυνο. Πρέπει επίσης να είστε σίγουροι, ότι το ρεύμα παροχής ανταποκρίνεται στις προδιαγραφές της συσκευής, οι οποίες αναγράφονται στον οδηγό χρήσης ή στον πίνακα προδιαγραφών, ο οποίος βρίσκεται πάνω στη συσκευή. Τοποθετήστε τη συσκευή όρθια. Ελέγξτε, αν ο διακόπτης λειτουργίας βρίσκεται στη θέση «0» σχ. 4. Συνδέστε τη συσκευή με την πρίζα. Βάλτε τον διακόπτη, με χρονική απόσταση 5 δευτερόλεπτων, στις θέσεις:

- Μόνο εξαεριστήρας – σχ. 5,
- I επίπεδο θέρμανσης – σχ. 6,
- II επίπεδο θέρμανσης – σχ. 7.

►► 5. ΚΛΕΙΣΙΜΟ ΤΗΣ ΣΥΣΚΕΥΗΣ

Για να κλείσετε τη συσκευή, βάλτε τον διακόπτη λειτουργίας στη θέση «0». Μετά από το κλείσιμο της θέρμανσης, ο εξαεριστήρας θα λειτουργεί ακόμα για 3 λεπτά.

►► 6. ΡΥΘΜΙΣΗ ΘΕΡΜΟΚΡΑΣΙΑΣ

Χρησιμοποιώντας το διακόπτη του θερμοστάτη (σχ. 8) μπορείτε να ρυθμίζετε την θερμοκρασία στον χώρο. Όταν η θερμοκρασία στο χώρο φτάνει την επιθυμητή θερμοκρασία, ο θερμοστάτης αυτόματα κλείνει την θέρμανση. Ο εξαεριστήρας θα συνεχίσει να λειτουργεί, για να μην υπερθερμανθεί η συσκευή. Όταν η θερμοκρασία στο χώρο πέσει κάτω από το επιθυμητό επίπεδο, η θέρμανση αυτόματα θα ανοίξει πάλι.

►► 7. ΑΠΟΘΗΚΕΥΣΗ ΜΑΚΡΑΣ ΔΙΑΡΚΕΙΑΣ

Όταν δεν χρησιμοποιείτε τη συσκευή για μεγάλο χρονικό διάστημα, πριν την αποθήκευση πρέπει να καθαρίσετε τη συσκευή φυσώντας το εσωτερικό της με πεπιεσμένο αέρα. Η συσκευή πρέπει να αποθηκευθεί σε καθαρό και ξηρό χώρο. Πριν χρησιμοποιήσετε τη συσκευή πάλι, πρέπει να ελέγξετε όλα τα καλώδια, μήπως έχουν πάθει κάποια ζημιά. Σε περίπτωση οποιασδήποτε αμφιβολίας παρακαλούμε να επικοινωνήσετε με τον πωλητή ή με εγκεκριμένο συνεργείο συντήρησης.

►► 8. ΕΛΕΓΧΟΣ ΛΕΙΤΟΥΡΓΙΑΣ

Τουλάχιστον μια φορά το χρόνο πρέπει η συσκευή να ελέγχεται σε συνεργείο συντήρησης. Οποιοσδήποτε έλεγχος ή επισκευή μπορεί να εκτελεστεί μόνο από προσωπικό ειδικά εκπαιδευμένο και εγκεκριμένο από τον κατασκευαστή.

SADRŽAJ PARAGRAFA

1...	<i>INSTRUKCIJA BEZBJEDNOSTI</i>
2...	<i>RASPAKIRANJE I TRANSPORT</i>
3...	<i>OPIS ELEMENATA PROIZVODA</i>
4...	<i>PO UKLJUČENJU UREĐAJA</i>
5...	<i>ISKLJUČENJE UREĐAJA</i>
6...	<i>REGULACIJA TEMPERATURE</i>
7...	<i>SKLADIŠTENJE</i>
8...	<i>KONTROLA RADA</i>
9...	<i>RJEŠAVANJE PROBLEMA</i>

BITNO! Molimo upoznajte se sa instrukcijom prije uključanja, popravke ili čišćenja uređaja. Nepravilna uporaba električnog grijača zraka može biti povodom teških povreda, opekotina, strujnih udara ili biti povodom požara.

▶▶ 1. INSTRUKCIJA BEZBJEDNOSTI

⚠ POZOR! Ne smije se postavljati direktno ispod utičnice. Ne smiju se doticati unutrašnji elementi uređaja.

⚠ POZOR! Djecu do 3 godine starosti treba držati podalje, osim ako su pod strogim nadzorom odrasle osobe .

Djeca u dobi od 3 do 8 godina mogu sami uključiti/isključiti uređaj {1 >, pod uvjetom da je {2 > uređaj< 2} stavljen ili instaliran u predviđenom položaju {3 >tijekom< 3 } normalnog rada i to pod nadzorom ili u skladu s uputama za uporabu uređaja na siguran i razumljiv način{4 >za postojeće opasnosti . < 4}

Djeca u dobi od 3 do 8 godina ne mogu uključivati{1 > , regulirati i < 1} čistiti uređaj i održavati .

⚠ NAPOMENA! Neki dijelovi ovog uređaja mogu biti vrlo vrući i uzrokovati opekline. Treba obratiti posebnu pozornost na mjesto gdje se nalaze djeca i osobe s ograničenim fizičkim sposobno-

stima.

Ovaj uređaj se ne može koristiti od strane djece u dobi od 8 godina i više, te osoba sa smanjenim fizičkim, osjetilnim ili mentalnim sposobnostima, niti od strane osoba koje nemaju dovoljno iskustva i znanja, osim pod uvjetom da su pod nadzorom ili razumiju postojeće opasnosti u skladu s uputama za sigurnu uporabu uređaja.

Djeca se nebi smjela igrati s uređajem.



▶ Ne poklapati niti prekrivati uređaj za vrijeme rada usled opasnosti od pregrijavanja.

▶ Ne upotrebljavati uređaj u blizini vlažnih mjesta, poput rezervoara za vodu, kada, tuševa, bazena. Dodir sa vodom može biti povodom kratkog spoja ili udara električne struje.

▶ Uređaj treba držati udaljen od zapaljivih materijala. Minimalna bezbjedna daljina je 0,5 m. Neprilagođenje tim propisima preči požarom.

▶ Ne smije se upotrebljavati u blizini zavjesa ili drugih tekstilnih materijala da bi izbjegli požar.

▶ Nije dozvoljeno koristiti uređaj u prašnjavim, kao i prostorijama u kojima se nalaze benzin, razrjeđivači, boje ili druge lakoisparljivi materijali. Rad uređaja može izazvati eksploziju tih supstancija.

▶ Treba obratiti posebnu pažnju ako se u blizini uređaja za vrijeme rada nalaze djeca ili životinje.

- ▶ Uređaj treba snabdjevati obvezatno iz izvora napona koji odgovara zahtjevima na nominalnoj pločici.
- ▶ Priključivati treba jedino električnim vodovima sa uzemljenjem da bi u slučaju kvara izbjegli strujni udar.
- ▶ Ne isključivati uređaj vađenjem utikača iz utičnice. Uređaj mora biti ohlađen ventilatorom.
- ▶ U vrijeme kada uređaj ne radi treba isključiti utikač iz utičnice, iz utičnice, da ne bi izazvao neplanirano oštećenje.
- ▶ Prije nego se skine kućište uređaja obavezno provjeriti da li je utikač izvađen iz utičnice. Unutarnji elementi mogu biti pod naponom.

▶▶ 2. RASPAKIRANJE I TRANSPORT

- ▶ Nakon otvaranja omota izvaditi iz njega uređaj i sve elemente koji služe za zaštitu uređaja za vrijeme transporta.
- ▶ U slučaju da uređaj izgleda oštećen, treba o tome fakti obavjestiti prodavača kod kojeg uređaj bio kupljen.
- ▶ Za premještanje uređaja koristimo drške br 1 crt.1,2,3.
- ▶ Uređaj treba transportirati u originalnom omotu zajedno sa zaštitnim elementima.

▶▶ 3. OPIS ELEMENATA PROIZVODA

Pogledaj crteže 1-2-3:

1) Drška	8) Zadnja rešetka
2) Termostat	9) Električni vod
3) Prednja rešetka	10) Osnova
4) Grijući elemenat	11) Ventilator
5) Obloga	12) Motor
6) Prekidač	13) Trofazni utikač
7) Otvor za kabel	

▶▶ 4. PO UKLJUČENJU UREĐAJA

⚠ POZOR!!! Prije uključivanja uređaja molimo pažljivo pročitati instrukciju bezbjednosti što omogućava pravilno korištenje uređaja.

Treba provjeriti da li električni vod nije oštećen. Ako

▶▶ 9. RJEŠAVANJE PROBLEMA

VRSTA NEDOSTATKA	RAZLOG	REŠENJE
Motor radi, uređaj ne grije	oštećen je termostat oštećen je relej oštećen je grejni elemenat	promijeniti termostat promijeniti promijeniti grejni elemenat
Motor ne radi, ali se grijalice griju	oštećen je motor blokiran je ventilator oštećen je prekidač	promijeniti motor osloboditi i očistiti ventilator promijeniti prekidač
Cijeli uređaj ne radi	prekid u električnom strujnom kolu oštećen je prekidač	provjeriti električno strujno kolo promijeniti prekidač
Smanjenje zračnog toka	zapušen je zračni kanal oštećen je motor	očistiti zračni kanal promijeniti motor

je dovodni kabl uređaja oštećen, on se mora pravilno zamijeniti od proizvođača, njegovog ovlaštenog distributera/servisa ili stručno obučene osobe, kako bi se izbjegla opasnost od većeg kvara ili ozljeda na radu. Treba takođe provjeriti da li su električni parametri izvora snabdjevanja električne energije u skladu sa tehničnim parametrima sa instrukcije ili parametrima sa nominalne pločice. Postaviti uređaj u uspravi položaj. Provjeriti da li prekidač nalazi se u poziciji "O" crt.4. Uključiti uređaj u električnu mrežu. Prebacivati po redu prekidač u pauzama od po 5 sekunda dok ne dođemo u odgovarajuću poziciju:

- ▶ Samo ventilator – crt.5
- ▶ I nivo grijanja – crt.6
- ▶ II nivo grijanja – crt.7

▶▶ 5. ISKLJUČENJE UREĐAJA

Da bi isključili uređaj treba okrenuti mjenjač na poziciju "O". Nakon isključenja grejanja, ventilator treba raditi još 3 min.

▶▶ 6. REGULACIJA TEMPERATURE

Regulirati temperaturu u prostorijama možemo okretanjem termostata (crt.8). Kada postignemo traženu temperaturu termostat automatski isključi elemente za grijanje. Ventilator će dalje raditi, da zaštiti uređaj od pregrijavanja. U slučaju smanjenja temperature ispod traženog nivoa elemenat za grijanje automatski će se uključiti.

▶▶ 7. SKLADIŠTENJE

Ako dugotrajno ne koristimo uređaja, pred skladištenjem treba ga očistiti, produvati unutrašnjost koprimiranim zrakom. Uređaj treba držati na suvom i čistom mjestu. Prije ponovnog uključivanja treba provjeriti da električni vod nije oštećen. U slučaju bilo kakvih sumnji molimo za kontakt sa prodavačem ili sa autoriziranim servisom.

▶▶ 8. KONTROLA RADA

Najmanje jednom u godini treba dostaviti uređaj u servis ciljem tehničkog pregleda. Bilo kakav pregled ili popravku može obaviti jedino osoblje koje je školovao i ovlastio proizvođač.

TARTALOM

1...	BIZTONSÁGI UTASÍTÁSOK
2...	SZÉTCSOMAGOLÁS ÉS SZÁLLÍTÁS
3...	TERMÉKELEMENK LEÍRÁSA
4...	A BERENDEZÉS BEKAPCSOLÁSA
5...	A BERENDEZÉS KIKAPCSOLÁSA
6...	HŐMÉRSÉKLETSZABÁLYOZÁS
7...	IDISZAKONKÉNTI TÁROLÁS
8...	MŰKÖDÉS ELLENIRZÉSE
9...	PROBLÉMÁK MEGOLDÁSA

FIGYELMEZTETÉS!!! A berendezés üzembehelyezése, javítása vagy tisztítása előtt kérjük alaposan áttanulmányozni az utasítás szövegét. A léghevítő szabálytalan használata komoly sérüléseket, égéseket, áramütést okozhat vagy tüzesetet idézhet elő.

►► 1. BIZTONSÁGI UTASÍTÁSOK

⚠ FIGYELMEZTETÉS! Ne helyezzük el a berendezést közvetlenül a fali elektromos aljzat alá. Ne érintsük meg a berendezés belső elemeit.

⚠ FIGYELMEZTETÉS! 3 éves kor alatti gyermekeket tartsuk távol a készüléktől, kizárólag szigorú felügyelet mellett lehetnek a közelében.

3 és 8 éves kor közti gyermekek kizárólag be- és kikapcsolhatják a készüléket, abban az esetben ha a készülék a megfelelő helyen van telepítve vagy elhelyezve, normális üzemeléskor felnőtt felügyelete mellett, valamint a használati utasítással és a készülék rendeletetésével megegyező módon elkerülve az esetleg veszélyeket.

3 és 8 éves kor közti gyermekek nem csatlakoztathatják a készüléket, nem szabályozhatják és nem tisztíthatják, valamint nem végezhetnek karbantartást. **VIGYÁZAT** – a készülékegyesalkatrészei nagyon átforrósodhatnak, és égési sérüléseket okozhatnak. Különös figyelemmel ügyeljünk arra, hol találhatóak a gyerekek és csökkent fizikai képességű személyek.

Ezt a készüléket használhatják 8 éves kor feletti gyermekek és csökkent fizikai, értelmi képességű személyek, valamint azok is, akiknek nincs előzetes

tapasztalata, tudása, abban az esetben, ha felügyelet mellett végzik a tevékenységet és megértik az aktuálisan fenyegető veszélyeket és képesek a használati utasításban leírt biztonságos üzemeltetésre. **A gyerekeknek tilos játszani a készülékkel.**



► Ne fedjük le és ne takarjuk le a berendezést üzemelés közben, mert ez túlmelegedését okozhatja.

► Ne használjuk a berendezést olyan nedves helyek közelében, mint víztartályok, kádak, zuhanyok, medencék. Vízrel való érintkezés zárlatot vagy áramütést okozhat.

► A berendezést a gyulladó anyagoktól távol kell tartani. Minimális biztonsági távolság 0,5 m tesz ki. Ennek az előírásnak be nem tartása tüzesetet okozhat.

► A léghevítőt nem szabad poros helyiségekben használni, vagy ott ahol benzin, higítók, festékek vagy más könnyen párologó könnyen gyulladó anyagok vannak. A berendezés működtetése rabbanásához vezethet.

► A léghevítőt nem szabad a függönyök és egyéb textiliák közelében használni a gyulladásuk elkerülése érdekében.

► Különös elővigyázatra van szükség, ha a működő berendezés közelében gyerekek vagy állatok tartózkodnak.

► A berendezés csak olyan feszültség forrásról üzemelhet, amely megfelel az adattáblán megadott követelményeknek.

► A rácsatlakozásnál csak földeléssel ellátott villamos kábelt szabad használni, hogy üzemzavar esetében az áramütés kizárható legyen.

► Nem szabad a berendezést kikapcsolni a

kábeldugasz az aljzatból való kihúzásával. A berendezést a ventilátor le kell hőtse.

► Annak érdekében, hogy véletlenül kárt ne okozzon, amikor a berendezés használaton kívül van, ne legyen az aljzatra rákötve.

► A berendezés burkolatának lebontása előtt meg kell győződni arról, hogy a kábeldugasz ki van –e húzva az aljzatból. Belső elemek feszültség alatt lehetnek.

►► 2. SZÉTCOMAGOLÁS ÉS SZÁLLÍTÁS

► A csomagolás felbontása után ki kell venni a berendezést és minden tárgyat, amely fel lett használva szállításkor a berendezés védelmére.

► Amennyiben a berendezés sérültnek látszik, erről a tényről azonnal értesíteni kell azt az eladót, akinél a berendezést vásárolták.

► A berendezés emeléséhez az 1 sz. fogantyú szolgál, lásd az 1,2,3 sz. rajzot.

► A berendezést az eredeti csomagolásban kell szállítani, minden biztosító elemmel együtt.

►► 3. TERMÉKELEMELÉÍRÁSA

Lásd az 1-2-3 sz. rajzot.

1) Fogantyú	8) Hátsó rács
2) Termostát	9) Elektromos kábel
3) Első rács	10) Alap
4) Fűtőelem	11) Ventilátor
5) Burkolat	12) Motor
6) Kapcsoló	13) Dugasz
7) Kábel átvezetés	

►► 4. A BERENDEZÉS BEKAPCSOLÁSA

⚠ FIGYELMEZTETÉS!! A berendezés bekapcsolása előtt gondosan tanulmányozza át a biztonsági utasítást, ami lehetővé teszi a berendezés szabályos használatát.

Meg kell győződni arról, hogy az elektromos kábel semmilyen módon nem sérült. Amennyiben a hálózati csatlakozó kábel sérül meg, annak javítását, a balesetek elkerülése végett bízva szakemberre. A készülék javítását kizárólag csak arra kiképzett személy végezheti. Meg kell

►► 9. PROBLÉMÁK MEGOLDÁSA

HIBATÍPUS	OK	ELHÁRÍTÁS
A motor működik, de a berendezés nem fűt.	Termostát hibás Kapcsoló hibás Fűtőelem hibás	Termostátot kicserélni Kapcsolót kicserélni (400 V modelleknél) Fűtőelemet kicserélni
A motor nem működik, de a fűtőelemek melegednek	Motor hibás Ventilátor leblokkolt Kapcsoló hibás	Motort kicserélni Leblokkolni / kitisztítani a ventilátort Kapcsolót kicserélni
Az egész berendezés nem működik	Elektromos szünet Kapcsoló hibás	Ellenőrizni a betáplálás rákötését Kapcsolót kicserélni
Csökkentett levegő áramlás	Elszennyezett levegő csatorna Motor hibás	Átjárhatóságot biztosítani Motort kicserélni

győződni arról is, hogy az elektromos betáplálási forrás paraméterei megfelelnek az utasításban megadott műszaki paramétereknek vagy a berendezés adattábláján feltüntetett adatoknak. Állítsuk fel a berendezést. Ellenőrizzük, hogy a kapcsoló „0” állásban van –e, 4 sz. rajz. Kös-sük rá a berendezést az elektromos hálózatra. 5 másodperc várakozással kapcsoljuk a kapcsolót a megfelelő állásba:

► Csak ventilátor – 5 sz. rajz.

► I fűtési fokozat – 6 sz. rajz.

► II fűtési fokozat – 7 sz. rajz.

►► 5. A BERENDEZÉS KIKAPCSOLÁSA

Ahhoz, hogy a berendezést kikapcsoljuk, a kapcsolót „0” állásba kell helyezni. A fűtés kikapcsolása után a ventilátornak még 3 percig működni kell.

►► 6. HŐMÉRSÉKLETSZABÁLYOZÁS

A termostát tekerőgombja segítségével (8 sz. rajz) szabályozható a helység hőmérséklete. A beállított hőmérséklet elérésekor a termostát automatikusan lekapcsolja a fűtőelemeket. A ventilátor tovább működni fog azért, hogy a berendezés túl ne melegedjen. Amikor a hőmérséklet a megadott érték alá csökken a fűtőelemek önműködően bekapcsolnak.

►► 7. IDŐSZAKONKÉNTI TÁROLÁS

Amennyiben hosszabb ideig a berendezést nem használjuk, annak elrakása előtt ki kell tisztítani úgy, hogy a belsejét sűrített levegővel átfuvatjuk. A berendezést száraz, tiszta helyen kell tárolni. Az ismételt használat előtt meg kell győződni arról, hogy az elektromos kábel nem sérült –e. Bármilyen kétség esetén kérjük lépjen kapcsolatba az eladóval vagy a minősített szervizzel.

►► 8. MŰKÖDÉS ELLENIRZÉSE

Évente legalább egyszer a berendezést szervizbe kell szállítani a műszaki átvizsgálás végrehajtása céljából. Bármilyen jellegű átvizsgálást vagy javítást csak a kioktatott és a gyártó által meghatalmazott személyzet végezhet.

SOMMARIO PARAGRAFI

1...	INFORMAZIONI SULLA SICUREZZA
2...	DISIMBALLAGGIO E TRASPORTO
3...	DESCRIZIONE DEI COMPONENTI
4...	ACCESSIONE DEL RISCALDATORE
5...	SPEGNIMENTO
6...	REGOLAZIONE DELLA TEMPERATURA
7...	RICOVERO
8...	VERIFICA PERIODICA
9...	RISOLUZIONE DEI PROBLEMI

IMPORTANTE!!! Leggere attentamente e completamente le istruzioni prima della messa in funzione, della riparazione e della manutenzione dell'apparecchio. L'uso improprio può causare gravi lesioni, tra cui ustioni e scosse elettriche o rischio di incendio.

►► 1. INFORMAZIONI SULLA SICUREZZA

⚠ AVVERTENZA! Non posizionare l'apparecchio immediatamente sotto una presa di corrente fissa. Non toccare gli elementi interni dell'apparecchio.

⚠ AVVERTENZA! I bambini che non hanno superato 3 anni di età devono essere tenuti lontano, a meno che non siano sotto stretta sorveglianza di adulti.

I bambini d'età superiore ai 3 e inferiore agli 8 anni possono solo attivare/disattivare il dispositivo, a condizione, 1) che esso sia già posizionato o installato nella posizione desiderata durante il funzionamento normale e solo sotto sorveglianza, o in conformità al manuale d'uso del dispositivo nel modo sicuro e comprensibile per i rischi presenti.

I bambini d'età superiore ai 3 e inferiore agli 8 anni non possono collegare, regolare e pulire il dispositivo ed inoltre effettuare le operazioni di manutenzione.

⚠ ATTENZIONE! Alcuni elemen-

ti del dispositivo possono essere molto caldi e possono provocare ustioni. Prestare particolare attenzione al posto in cui ci sono bambini e persone con ridotte capacità fisiche.

Il dispositivo può essere utilizzato solo da bambini da 8 anni in su, e dalle persone con capacità fisiche, sensoriali o mentali ridotte, o con mancanza di conoscenza e di esperienza, a condizione che siano sotto sorveglianza oppure comprendano i rischi esistenti in conformità con le istruzioni per l'uso sicuro del dispositivo.

I bambini non devono giocare con il dispositivo.



► Non coprire l'apparecchio mentre è in funzione – potrebbe causare surriscaldamento.

► Non utilizzare l'apparecchio nelle immediate vicinanze di luoghi umidi come serbatoi d'acqua, vasche da bagno, docce o piscine. Il contatto con acqua potrebbe causare scosse elettriche o cortocircuito.

► La distanza minima da tenere nei confronti di materiali infiammabili è 0,5 m. Non rispettare questa istruzione può provocare incendi.

► Non utilizzare mai il generatore in locali nei quali siano presenti benzina, solventi, vernici e altri vapori altamente infiammabili o nelle immediate vicinanze di tendaggi.

- ▶ Non utilizzare vicino a tessuti per evitare incendi.
- ▶ Tenere l'apparecchio lontano dai bambini e dagli animali.
- ▶ Alimentare l'apparecchio solamente con corrente elettrica avente la tensione e la frequenza specificate sulla targhetta dei dati tecnici.
- ▶ Per collegare l'apparecchio usare soltanto il cavo di alimentazione con conduttore di terra per evitare scosse elettriche.
- ▶ Non spegnere staccando la spina di alimentazione elettrica dalla presa di corrente. L'apparecchio deve essere prima raffreddato attraverso la ventola.
- ▶ Dopo ogni utilizzo, scollegare l'apparecchio dalla rete elettrica.
- ▶ Prima di togliere il rivestimento esterno dell'apparecchio, staccare la spina d'alimentazione elettrica dalla presa di corrente. Gli elementi interni possono essere sotto tensione elettrica.

▶▶ 2. DISIMBALLAGGIO E TRASPORTO

- ▶ Rimuovere l'apparecchio e tutti gli elementi di imballaggio.
- ▶ Se il riscaldatore appare danneggiato, informare il concessionario presso il quale è stato effettuato l'acquisto.
- ▶ Per il trasporto dell'apparecchio utilizzare l'impugnatura n. 1 fig 1,2,3.
- ▶ L'apparecchio deve essere trasportato nell'imballaggio originale con materiali di sicurezza.

▶▶ 3. DESCRIZIONE DEI COMPONENTI

Vedi figure n. 1-2-3.

1) Impugnatura	8) Griglia di protezione post.
2) Termostato	
3) Griglia di protezione ant.	9) Cavo di alimentazione
4) Resistenza	10) Piede
5) Rivestimento	11) Ventola
6) Commutatore	12) Motore
7) Pressacavo	13) Spina elettrica

▶▶ 4. ACCESSIONE DEL RISCALDATORE

⚠ AVVERTENZA!!! Prima di avviare l'apparecchio, prendere tutte le misure di sicurezza riportate nella sezione "Informazioni sul-

la sicurezza" E' necessario seguirle per far funzionare in modo sicuro il riscaldatore.

Controllare che il cavo di alimentazione sia integro in ogni sua parte. Se il cavo di alimentazione è danneggiato, deve essere sostituito dal costruttore o dal suo servizio assistenza, o comunque da una persona con qualifica simile. Verificare che le caratteristiche elettriche della presa di corrente corrispondano a quanto riportato sul libretto di istruzioni o sulla targhetta dei dati tecnici della macchina. Sistemare l'apparecchio in posizione piana. Assicurarsi che il commutatore sia nella posizione "0" fig. 4. Collegare il cavo di alimentazione alla rete elettrica. Ruotare il commutatore, a intervalli di 5 sec, nella posizione interessata:

- ▶ fig. 5 Solo ventilazione
- ▶ fig. 6 Minima potenza
- ▶ fig. 7 Massima potenza

▶▶ 5. SPEGNIMENTO

Portare il commutatore nella posizione "0". Lasciar raffreddare l'apparecchio per 3 minuti prima di spegnerlo.

▶▶ 6. REGOLAZIONE DELLA TEMPERATURA

Ruotando la manopola del termostato (fig. 8) è possibile regolare la temperatura dell'ambiente. Ottenuta la temperatura desiderata, le resistenze si spengono e la ventilazione continua per non surriscaldare l'apparecchio. Quando la temperatura scende sotto il valore indicato, le resistenze si accendono automaticamente.

IT

▶▶ 7. RICOVERO

ASe l'apparecchio non è utilizzato per un certo periodo di tempo, prima di riporlo fare una pulizia generale, utilizzando aria compressa per pulirlo internamente. Riporlo in un ambiente asciutto e protetto anche dalla polvere. Quando l'apparecchio viene riutilizzato, controllare lo stato del cavo elettrico. In caso di dubbi per una buona conservazione, mettersi in contatto con il servizio assistenza.

▶▶ 8. VERIFICA PERIODICA

Verificare l'apparecchio almeno una volta all'anno presso un centro assistenza. Solo personale specializzato ed autorizzato dalla ditta costruttrice può intervenire sull'apparecchio per qualsiasi manutenzione.

▶▶ 9. RISOLUZIONE DEI PROBLEMI


GUASTO	CAUSA	RIMEDIO
L'apparecchio funziona ma non scalda	Termostato difettoso Relè difettoso Resistenza bruciata	Sostituirlo Sostituirlo (solo per modelli 400V) Sostituirla
Il motore non funziona ma scalda	Motore difettoso Ventola bloccata Interruttore difettoso	Sostituirlo Sbloccarla (liberarla e pulirla) Sostituirlo
L'apparecchio non funziona	Collegamenti interrotti Interruttore difettoso	Verificare le connessioni Sostituirlo
Flusso d'aria ridotto	Presa d'aria ostruita Motore difettoso	Liberare il passaggio Sostituirlo


PASTRAIPŲ SANTRAUKA

1...	SAUGUMO NURODYMAI
2...	IŠPAKAVIMAS IR TRANSPORTAS
3...	PRODUKTO ELEMENTŲ APRAŠYMAS
4...	ŠILDYTUVO PRIJUNGIMAS
5...	ŠILDYTUVO IŠJUNGIMAS
6...	TEMPERATŪROS REGULIAVIMAS
7...	SAUGOJIMAS
8...	VEIKIMO TIKRINIMAS
9...	GEDIMŲ ŠALINIMAS

ARBU !!! Prieš montuodami, naudodami ar valydami šildytuvą, atidžiai perskaitykite instrukcijas. Neatsargus oro šildytuvo naudojimas gali tapti sunkios traumos dėl nudegimų, gaisro ar elektros smūgio priežastis.


►► 1. SAUGUMO NURODYMAI

 **ĮSPĖJIMAS!** Įrenginio negalima statyti tiesiai po elektros rozete. Neliesti elementų esančių įrenginio viduje.

 **ĮSPĖJIMAS!** Vaikai iki 3 metų amžiaus negali būti arti prietaiso, nebent jeigu juos prižiūri suaugęs asmuo.

LT Vaikai nuo 3 iki 8 metų amžiaus gali tik įjungti ir (arba) išjungti prietaisą, jeigu jis yra pastatytas arba sumontuotas nurodytoje padėtyje normalaus jo darbo režime ir tik jeigu juos prižiūri suaugęs asmuo, arba laikantis prietaiso naudojimo instrukcijos, suprantant galimą pavojų ir nuo jo saugantis.

Vaikams nuo 3 iki 8 metų amžiaus draudžiama įjungti, reguliuoti ir valyti prietaisą arba atlikti jo priežiūros darbus.

 **DĖMESIO!** Kai kurios prietaiso dalys gali labai įkaisti ir nudeginti. Būtina ypač atidžiai stebėti, kur yra vaikai ir fizinę negalią tu-

rintys asmenys.

Šiuo prietaisu gali naudotis vyresnis nei 8 metų amžiaus vaikai bei fizinę, jutimų ar psichinę negalią turintys asmenys arba asmenys, neturintys atitinkamų žinių ar patirties, tačiau su sąlyga, kad juos prižiūri kitas asmuo arba jeigu jie supranta galimą pavojų ir laikosi saugaus prietaiso naudojimo instrukcijos.

Vaikams draudžiama žaisti su šiuo prietaisu.



► Norėdami išvengti perkaitimo neuždenkite veikiančio šildytuvo.

► Nenaudokite šildytuvo drėgnose vietose – šalia vandens rezervuarų, baseinų ar voniose, dušuose ir pan. Kontaktas su vandeniu gali būti trumpojo jungimo ar elektros smūgio priežastis.

► Šildytuvą laikykite toli nuo degių medžiagų. Minimalus saugus atstumas – 0.5 metro. Nesilaikant šios taisyklės galima sukelti gaisrą.

► Nenaudokite šildytuvo nei apdulėjusiose patalpose, nei vietose, kuriose laikomas benzinas, tirpikliai, dažai ar kitos medžiagos išskiriančios degius garus. Veikiantis įrenginys gali būti šių medžiagų sprogo priežastis.

► Norėdami išvengti uždegimo, laikykite šildytuvą atokiai nuo užuolaidų ir kitų tekstilės medžiagų.

► Būkite ypatingai atsargūs, jei šalia veikiančio įrenginio esama vaikų ir gyvūnų.

► Įrenginys gali būti maitinamas tik iš įtampos šaltinio, kuris atitinka reikalavimus nurodytus specifikacijų plokštelėje.

► Prijungdami įrenginį naudokite tik elektros laidą su įžeminimu. Avarinės būklės atveju išvengsite elektros smūgio.

► Netraukite laido iš rozetės norėdami išjungti šildytuvą. Ventilatorius turi atkaitinti įrenginį.

► Jei nenaudojate šildytuvo, išjunkite jį iš tinklo. Šitaip išvengsite sugadinimo.

► Prieš nuimdami šildytuvo korpusą, būtinai patikrinkite ar kištukas ištrauktas iš rozetės. Vidiniai elementai gali būti su įtampa.

►► 2. IŠPAKAVIMAS IR TRANSPORTAS

► Atidarę įpakavimą išimkite šildytuvą bei visus daiktus, kurie saugojo įrenginį transportavimo metu.

► Jei šildytuvą atrodo pažeistas, nedelsdami kreipkitės į pardavėją, pas kurį nupirkote šildytuvą.

► Šildytuvui nešioti naudojamos rankenėlės nr. 1, prieš. 1,2,3.

► Šildytuvą turėtų būti transportuojamas originalioje dėžėje, naudojant apsauginius elementus.

►► 3. PRODUKTO ELEMENTŲ APRAŠYMAS

Žr. prieš. 1-2-3.

1) Rankenėlė	7) Anga kabeliui
2) Termostatas	8) Užpakalinės apsauginės grotelės
3) Priekinės apsauginės grotelės	9) Elektrinis laidas
	10) Pagrindas
4) Kaitinimo elementas	11) Ventilatorius
5) Korpusas	12) Variklis
6) Perjungiklis	13) Kištukas

►► 4. ŠILDYTUVO PRIJUNGIMAS

⚠ DĖMESIO !!! Prieš prijungdami šildytuvą atidžiai perskaitykite saugumo nurodymus. Būtina tiksliai laikytis nurodymų, norint tinkamai naudotis šildytuvu.

►► 9. GEDIMŲ ŠALINIMAS

PROBLEMA	PRIEŽASTIS	SPRENDIMAS
Variklis dirba, bet įrenginys nešildo.	Sugedo termostatas Sugedo relė Sugedo kaitinimo elementas	Pakeiskite termostatą Pakeiskite relę (modelis 400 V) Pakeiskite kaitinimo elementą
Variklis nedirba, bet kaitinimo elementai sušyla	Sugedo variklis Užstrigo ventilatorius Sugedo išjungiklis	Pakeiskite variklį Pašalinkite kliūtis / pravalykite ventilatorių Pakeiskite išjungiklį
Visas įrenginys neveikia	Nutrauktas elektros maitinimas Sugedo išjungiklis	Patikrinkite maitinimo prijungimą Pakeiskite išjungiklį
Sumažėjęs oro srautas	Užterštas oro kanalas Sugedo variklis	Pravalykite Pakeiskite variklį

Įsitinkite, kad elektros laidas nepažeistas. Jeigu maitinimo laidas yra pažeistas, jis turi būti pakeistas gamintojo, jo aptarnaujamojo serviso atstovo ar panašios kvalifikacijos asmens, kad būtų išvengta pavojaus. Įsitinkite, kad elektros tinklo parametrai atitinka techninius duomenis nurodytus instrukcijoje arba specifikacijų plokštelėje. Šildytuvą turi stovėti vertikaliai. Patikrinkite, ar perjungiklis yra padėtyje "0", prieš. 4. Prijunkite įrenginį prie elektros tinklo. Su 5 sekundžių pertraukomis išrinkite tinkamą perjungiklio padėtį:

► Tik ventilatorius – prieš. 5.

► Minimalus galingumas – prieš. 6.

► Maksimalus galingumas – prieš. 7.

►► 5. ŠILDYTUVO IŠJUNGIMAS

Norėdami išjungti šildytuvą, pastatykite perjungiklį į "0" padėtį. Išjungus šildymą ventilatorius turėtų dirbti dar 3 minutes.

►► 6. TEMPERATŪROS REGULIAVIMAS

Sukdami termostato valdymo perjungiklį (prieš. 8), galite pasirinkti norimą patalpos temperatūrą. Pasiekęs parinktą temperatūrą, termostatas automatiškai išjungia kaitinimo elementą. Ventilatorius dirbs toliau, kad šildytuvą neperkaistų. Temperatūrai nukritus žemiau parinkto lygio, šildymo elementai įsijungs automatiškai.

►► 7. SAUGOJIMAS

Jei nesiruošiate naudoti šildytuvo ilgą laiką, prieš padėdami į sandėlį išvalykite jį suslėgtu oru. Laikykite šildytuvą sausoje ir švarioje vietoje. Prieš pradėdami naudoti šildytuvą, patikrinkite, ar laidas nepažeistas.

Jei turite abejonų dėl šildytuvo darbinės būklės, kreipkitės į pardavėją ar serviso centrą.

►► 8. VEIKIMO TIKRINIMAS

Bent kartą per metus būtina atlikti šildytuvo techninę priežiūrą serviso centre. Šildytuvo priežiūrą ir remontą gali atlikti tik kvalifikuotas, turintis gamintojo įgaliojimus personalas.

PARAGRĀFU KOPSAVILKUMS

1...	DROŠĪBAS INSTRUKCIJA
2...	IZPAKOŠANA UN TRANSPORTS
3...	PRODUKTA ELEMENTU APRAKSTS
4...	IERĪCES PIESLĒGŠANA
5...	IERĪCES IZSLĒGŠANA
6...	TEMPERATŪRAS REGULĒŠANA
7...	SEZONAS GLABĀŠANA
8...	KONTROLE
9...	PROBLĒMU NOVĒRŠANA

SVARĪGI!!! Lūdzu rūpīgi izlasiet instrukciju pirms iekārtas iedarbināšanas, remonta, vai tīrīšanas. Nepareiza gaisa sildītāja lietošana var izraisīt nopietnus ievainojumus, apdegumus, elektriskā šoka radītas traumas vai arī var kļūt par iemeslu ugunsgrēkam.

►► 1. DROŠĪBAS INSTRUKCIJA

⚠ BRĪDINĀJUMS! Nenovietojiet iekārtu tieši zem rozetēm. Neaizskariet iekārtas iekšējos elementus.

⚠ BRĪDINĀJUMS! Turēt bērnus vecumā līdz 3 gadiem attālumā, ja nav zem pieaugušās personas uzraudzības.

LV

Bērni vecumā no 3 līdz 8 gadiem var tikai ieslēgt / izslēgt ierīci ar nosacījumu, kad tā tika novietota vai instalētā plānotā pozīcijā normāla darba laikā un zem uzraudzības, vai saskaņā ar ierīces lietošanas instrukciju drošā un skaidrā veidā, sakarībā ar esošiem riskiem.

Bērni vecumā no 3 līdz 8 gadiem nevar pieslēgt, regulēt un tīrīt ierīci, ka arī veikt konservāciju.

⚠ UZMANĪBU! Dažādi ierīces elementi var būt ļoti karsti un var ierosināt apdegumu. Esiet sevišķi uzmanīgi, kur atrodas bērni un personas ar ierobežotiem fiziskiem spēkiem.

em spēkiem.

Ierīci var izmantot bērni vecumā no 8 gadiem, kā arī personas ar ierobežotiem fiziskiem, sensoriskiem vai psihiskiem spēkiem un personas bez zinātnes un prasmes, ar nosacījumu, ka atrodas zem uzraudzības vai saprot aktuālu risku, saskaņā ar ierīces drošas lietošanas instrukciju. Bērni nevar spēlēt ar ierīci.



► Neapklājiet un neaizsedziet iekārtu tās darbošanās laikā, jo iespējama ir tās pārkaršana.

► Nelietojiet iekārtu mitru vietu tuvumā, piem, pie ūdens tilpnēm, vannām, dušām, baseiniem. Saskare ar ūdeni var izraisīt īssavienojumu vai triecienu ar elektrisko strāvu.

► Iekārta ir jāglabā tālu no viegli uzliesmojošiem materiāliem. Minimālais drošības attālums 0,5 m. Šī noteikuma neievērošana var būt par iemeslu ugunsgrēkam.

► Nelietojiet iekārtu putekļainās telpās, kā arī tur, kur tiek glabāta degviela, šķīdinātāji, krāsas vai citas vielas, kas rada viegli uzliesmojošas gāzes. Ierīces darbošanās var izraisīt šo vielu sprādzienu.

► Nelietojiet iekārtu netālu no aizkariem, vai citiem audumiem, lai izvairītos no to uzliesmošanas.

► Jābūt īpaši uzmanīgiem, kad darbojošās iekārtas tuvumā atrodas bērni un dzīvnieki.

► Pieslēdziet iekārtu tikai tādiem strāvas avotiem,

- kas atbilst norādījumiem uz iekārtas plāksnītes.
- ▶ Pieslēgšanai lietojiet tikai elektrisko kabeli, lietojiet tikai iezemētus pagarinājuma kabeļus, lai avārijas gadījumā izvairītos no elektriskās strāvas trieciena.
 - ▶ Sildītāju izslēdzot neraujiet sildītāja vadu no kontakta. Ierīcei ir jāatdziest ar ventilatora darbību.
 - ▶ Laikā, kad nelietojat iekārtu, atvienojiet to no elektriskā tīkla, lai neizraisītu neprognozētus bojājumus.
 - ▶ Pirms noņemam ierīces korpusu, obligāti pārbaudiet vai iekārta ir atslēgta no elektriskā tīkla. Iekšējie ierīces elementi var atrasties zem sprieguma.

▶▶ 2. IZPAKOŠANA UN TRANSPORTS

- ▶ Pēc iepakojuma atvēršanas izņemiet iekārtu un visus priekšmetus, kas tika lietoti iekārtas drošināšanai transportēšanas laikā.
- ▶ Gadījumā, ja iekārta izskatās bojāta, nekavējoties informējiet tirgotāju, pie kura iekārta tika iegādāta.
- ▶ Iekārtas pārvietošanai kalpo rokturi nr. 1 att. 1,2,3.
- ▶ Ierīce ir jātransportē oriģinālā iepakojumā līdz ar visiem drošinājumiem.

▶▶ 3. PRODUKTA ELEMENTU APRAKSTS

Skat. attēli 1-2-3.

1) Rokturis	8) Aizmugurējais aizsargs
2) Termostats	9) Elektriskais kabelis
3) Priekšējais aizsargs	10) Pamatne
4) Sildelements	11) Ventilators
5) Korpus	12) Motors
6) Slēdzis	13) Kontaktdakša
7) Kabeļa žņaug	

▶▶ 4. IERĪCES PIESLĒGŠANA

⚠ BRĪDINĀJUMS!!! Pirms ieslēdzat ierīci rūpīgi izlasiet drošības instrukciju, kas ļaus pareizi lietot iekārtu.

▶▶ 9. PROBLĒMU NOVĒRŠANA

BOJĀJUMA VEIDS	CĒLONIS	RISINĀJUMS
Motors strādā, bet ierīce nesilda	Termostats ir bojāts Pārslēdzējs ir bojāts Sildelements ir bojāts	Nomainiet termostatu Nomainiet pārslēdzēju Nomainiet sildelementu
Motors nestrādā, bet sildelementi silt	Motors bojāts Ventilators ir nobloķēts Slēdzis ir bojāts	Nomainiet motoru Atbloķēt/iztīrīt ventilatoru Nomainiet slēdzi
Visa ierīce nestrādā	Pārtraukta ir elektrības padeve Slēdzis bojāts	Pārbaudiet pieslēgumu strāvai Nomainiet slēdzi
Samazināta gaisa caurplūsma	Gaisa padeves kanāls aizsērējis Motora bojāts	Iztīriet Nomainiet motoru

Pārliecinieties, ka elektriskais kabelis nav bojāts. Ja elektriskais kabelis ir bojāts, to tūlīt pat ir jānomaina tirgotājam, autorizētam servisa centram vai speciāli apmācītam personālam. Pārliecinieties, ka elektriskā strāva rozetē atbilst prasībām, kas norādītas instrukcijā, vai informācijas plāksnītē uz pašas iekārtas. Novietojiet iekārtu vertikālā stāvoklī. Pārbaudiet vai slēdzis atrodas stāvoklī "0" 4. att.. Pieslēgt ierīci elektriskajam tīklam. Pagrieziet slēdzi vēlamajā pozīcijā ar 5 sekunžu laka atstarpi.

- ▶ Tikai ventilators – 5. att..
- ▶ I sildīšanas līmenis -. 6. att..
- ▶ II sildīšanas līmenis -. 7. att...

▶▶ 5. IERĪCES IZSLĒGŠANA

Lai izslēgtu ierīci pagrieziet slēdzi pozīcijā "0". Pēc ierīces izslēgšanas, ventilatoram jādarbojas vēl 3 minūtes.

▶▶ 6. TEMPERATŪRAS REGULĒŠANA

Pagriežot termostata regulācijas pogu, (att.8), jūs varat regulēt telpas temperatūru. Kad tiek sasniegta vēlamā temperatūra, termostats automātiski izslēdz sildelementus. Ventilators turpinās griezties., lai ierīce nepārkarastu. Kad temperatūra atkal nokritīs zemāka par noteikto līmeni, sildelementi ieslēgsies automātiski.

▶▶ 7. SEZONAS GLABĀŠANA

Ja iekārta netiek lietota ilgstošu laiku pirms tiek novietota glabāšanas vietā to vajadzētu notīrīt, izpūšot no iekšpuses ar gaisa plūsmu. Glabājiet iekārtu sausā, tīrā vietā. Pirms iekārta tiek atkal lietota, pārliecinieties, vai elektriskais kabelis nav bojāts. Šaubu gadījumā, lūdzu, sazinieties ar tirgotāju vai autorizētu servisa centru.

▶▶ 8. KONTROLE

Vismaz vienu reizi gadā iekārta ir jānogādā servisā, lai veiktu tehnisko kontroli. Remontu un apkopi drīkst veikt tikai kvalificēts personāls, ko ir apstiprinājusi izgatavotājrūpnīca.

OVERZICHT PARAGRAFEN

1...	VEILIGHEIDSVOORSCHRIFTEN
2...	UITPAKKEN EN VERVOER
3...	BESCHRIJVING VAN DE PRODUCTONDERDELEN
4...	HET INSCHAKELEN VAN HET APPARAAT
5...	UITSCHAKELEN VAN HET APPARAAT
6...	REGELEN VAN DE TEMPERATUUR
7...	HET PERIODIEK KAMPEREN
8...	CONTROLE VAN HET WERKEN
9...	IDENTIFICATIE VAN PROBLEMEN

BELANGRIJK !!! lees de hele bedieningshandleiding zorgvuldig voordat u begint met de ingebruikname, reparatie of reiniging van dit apparaat. Ongepast gebruik van de verwarmers kan ernstige letsels, brandwonden, elektrocutie of brand veroorzaken.

►► 1. VEILIGHEIDSVOORSCHRIFTEN

⚠ WAARSCHUWING! Plaats het apparaat niet direct onder een stopcontact. Raak de inwendige onderdelen van het apparaat niet aan!

⚠ WAARSCHUWING! Kinderen onder de 3 jaar dienen niet in de buurt van het toestel te komen, tenzij ze onder streng toezicht van een volwassene zijn.

Kinderen tussen de 3 en 8 jaar oud mogen het toestel enkel aan / uit doen, onder de voorwaarde dat het is geplaatst of geïnstalleerd in de beoogde locatie tijdens normaal gebruik en uitsluitend onder toezicht of in overeenstemming met de gebruiksaanwijzing over hoe het apparaat op een veilige manier gebruikt moet worden en met begrip voor de mogelijke gevaren.

Kinderen tussen de 3 en 8 jaar oud mogen het toestel niet aansluiten, instellen of schoonmaken en onderhoudswerkzaamheden uitvoeren.

⚠ LET OP! Sommige delen van dit toestel kunnen erg heet zijn en brandwonden veroorzaken. Speciale aandacht dient te worden besteed aan waar kinderen en personen met beperkte lichamelijke mogelijkheden zich bevinden.

Dit apparaat kan gebruikt worden door kinderen van 8 jaar en ouder en door personen met beperkte

lichamelijke, zintuiglijke of verstandelijke vermogens of gebrek aan ervaring en kennis, maar alleen als ze onder toezicht staan of instructies hebben gekregen over hoe het apparaat op een veilige manier gebruikt moet worden en ze de gevaren van verkeerd gebruik begrijpen. Kinderen moeten in de gaten gehouden worden om ervoor te zorgen dat ze niet gaan spelen met het apparaat.



► Bedek het apparaat niet tijdens gebruik; dit zou tot oververhitting kunnen leiden.

► Gebruik dit verwarmingsapparaat niet in de directe nabijheid van vochtige plaatsen zoals waterbekkens, badkuipen, douches, zwembaden. Contact met water kan kortsluiting of elektrocutie veroorzaken.

► Plaats het apparaat niet in de nabijheid van brandbare materialen. De minimale veilige afstand bedraagt 0,5 m. Indien u dit voorschrift niet toepast, kan er brand ontstaan.

► De warmeluchtgenerator dient niet in stoffige ruimten gebruik te worden en in ruimten waar benzine, oplosmiddelen, verf of andere makkelijk ontvlambare materialen aanwezig zijn. De werking van het verwarmingsapparaat kan ontploffing van deze substanties veroorzaken.

► De warmeluchtgenerator mag nooit in de buurt van gordijnen en ander textiel worden gebruikt, om te vermijden dat deze in brand vliegen.

► U dient bijzonder voorzichtig te zijn met de generator als er kinderen of dieren in de buurt zijn.

► Sluit het apparaat uitsluitend aan op een stroombron, waarvan de spanning en frequentie overe-

enkomt met de vereisten op het typeplaatje.

- ▶ Gebruik uitsluitend geaarde verlengsnoeren met een geschikte diameter om bij beschadiging elektrische schokken te voorkomen.
- ▶ Koppel het apparaat niet los door de stekker uit het elektriciteitsnet te trekken. Het apparaat dient eerst door de ventilator afgekoeld te worden.
- ▶ Als het apparaat tijdelijk niet wordt gebruikt, dient u ervoor te zorgen dat het van het elektriciteitsnet wordt losgekoppeld om de onopzettelijke beschadigingen te voorkomen.
- ▶ Voordat er het omhulsel van het apparaat wordt afgenomen, dient de stekker absoluut eerst uit het stopcontact te worden verwijderd. De inwendige onderdelen kunnen onder stroom staan.

▶▶ 2. UITPAKKEN EN VERVOER

- ▶ Verwijder het apparaat en al het materiaal dat gebruikt is om het apparaat voor het transport te verpakken.
- ▶ Als de verwarmers beschadigd lijkt, waarschuwt u de verkoper die het product aan u heeft verkocht.
- ▶ Om het apparaat te verplaatsen worden de grepen nr. 1 fig. 1,2,3 gebruikt.
- ▶ het apparaat dient in de originele verpakking met beveiligingen te worden getransporteerd.

▶▶ 3. BESCHRIJVING VAN DE PRODUCTONDERDELEN

Zie fig. 1-2-3:

1) Handvat	8) Beschermerooster achterzijde
2) Thermostaat	
3) Beschermerooster voorzijde	9) Netsnoer
4) Verwarmingselement	10) Voet
5) Mantel	11) Ventilator
6) Keuzeschakelaar	12) Motor
7) Kabelklem	13) Stekker

▶▶ 4. HET INSCHAKELLEN VAN HET APPARAAT

⚠ WAARSCHUWING!!! Voor een juist gebruik van de verwarmers moet voor het bijvoegen van het apparaat de veiligheidsinformatie worden lezen.

Controleer of het netsnoer volledig intact is. Indien

▶▶ 9. IDENTIFICATIE VAN PROBLEMEN

PROBLEEM	OORZAAK	OPLOSSING
Het apparaat werkt wel, maar verwarmt niet.	Defecte thermostaat Defecte relaiszender Defect verwarmingselement	Thermostaat vervangen Relaiszender vervangen (model voor 400 V) Verwarmingselement vervangen
Het apparaat gaat niet aan, maar de dompelaars verwarmen zich	Defecte motor Blokkeerde ventilator Defecte schakelaar	Motor vervangen De blokkade van de ventilator verwijderen/ de ventilator reinigen Schakelaar vervangen
Het geheel apparaat gaat niet aan	Onderbreking van de elektrische omleiding Defecte schakelaar	De weg voor de luchtstroom controleren Schakelaar vervangen
Beperkte luchtstroom	Verontreinigde luchtkanaal Defecte motor	De weg voor de luchtstroom vrijmaken Motor vervangen

de aangesloten spanningskabel beschadigt raakt, om het gevaar te vermijden, dient deze door de producent of een specialistische klantendienst of een bevoegde persoon gewisseld worden. Controleer of de elektriciteitspecificaties van het stopcontact overeenkomen met de specificaties in de gebruiksaanwijzing of op het typeplaatje van het apparaat. Plaats het apparaat op een vlakke ondergrond. Controleer of de omschakelaar zich in de stand "0" bevindt (fig. 4). Sluit het netsnoer op het elektriciteitsnet aan. Zet de keuzeschakelaar in de gewenste stand:

- ▶ Alleen ventilatie - fig. 5
- ▶ 1 graad van de verwarming - fig. 6
- ▶ 2 graad van de verwarming - fig. 7

▶▶ 5. UITSCHAKELLEN VAN HET APPARAAT

Om het apparaat uit te schakelen zet de keuzeschakelaar in de stand "0". Na het uitschakelen laat het apparaat nog 3 minuten ventileren.

▶▶ 6. REGELEN VAN DE TEMPERATUUR

Door aan de knop van de ruimtethermostaat (fig. 8) te draaien kunt u de temperatuur van de ruimte instellen. Als de gewenste temperatuur wordt bereikt, schakelt de ruimtethermostaat de verwarmingselementen uit. Het wordt er verder gegaan met ventileren opdat het apparaat niet oververhit raakt. Als de temperatuur opnieuw onder de baalde stand daalt, schakelen de verwarmingselementen automatisch in.

▶▶ 7. HET PERIODIEK KAMPEREN

Als het apparaat gedurende een bepaalde periode niet wordt gebruikt, dient het te worden gereinigd voordat het wordt verborgen. Het interieur dient u met de samengeperste lucht worden geblest. Plaats het apparaat in een droge en zuivere ruimte. Wanneer het apparaat weer in gebruik wordt genomen, dient u de staat van het netsnoer te controleren.. Als u twijfels heeft over de conditie van het snoer neemt u contact op met de verkoper of klantenservi.

▶▶ 8. CONTROLE VAN HET WERKEN

Controleer het apparaat altijd minstens eens per jaar in de klantenservice. Alleen gespecialiseerd en bevoegd personeel van de fabrikant mag onderhoudswerkzaamheden op het apparaat uitvoeren.

INNHALDSFORTEGNELSE PARAGRAFER

1...	SIKKERHETSOPPLYSNINGER
2...	PAKKE UT APPARATET ETTER TRANSPORT
3...	BESKRIVELSE AV PRODUKTETS ELEMENTER
4...	SLÅ PÅ VARMEAPPARATET
5...	SLÅ AV VARMEAPPARATET
6...	JUSTERING AV TEMPERATUREN
7...	PERIODISK LAGRING
8...	KONTROLL
9...	FEILSØKING OG PROBLEMLØSNING

VIKTIG!!! Før du monterer, bruker eller renser anlegget, vennligst les nøye gjennom alle sikkerhetsregler. Bruk av luftvarmeapparatet kan forårsake alvorlige skader, forbrenning, brann eller elektrisk støt.

▶▶ 1. SIKKERHETSOPPLYSNINGER

⚠ VARSEL!!! Ikke plasser apparatet direkte under stikkontakten. Ikke rør apparatets innvendige elementer.

⚠ VARSEL!!! Barn under tre år bør holdes unna med mindre de er under nøye oppsyn av voksne. Barn i alderen fra 3 og under 8 år kan bare slå på / av maskinen , forutsatt Den er plassert eller montert i riktig posisjon under normal drift og med tilsyn eller i samsvar med instruks for sikker og klar bruk av maskinen med tanke på potensielle farer. Barn i alderen fra 3 og under 8 år må ikke tilkoble , justere og rengjøre maskinen eller utføre vedlikeholdsarbeid.

⚠ OBS! Noen deler av maskinen kan være svært varme og forårsake brannskader. Vær spesielt oppmerksom på hvor barn og personer med begrensede fysiske evner oppholder seg. Denne maskinen kan brukes av

barn i alderen 8 år og oppover, og av personer med reduserte fysiske, sensoriske eller mentale evner, eller mangel på kunnskap og erfaring, forutsatt at de blir tatt vare på og at de forstår eventuell risiko i samsvar med instruks for sikker bruk av maskinen. Barn skal ikke leke med maskinen.



- ▶ Ikke overdekk eller dekk apparatet under arbeid på grunn av fare for overheting.
- ▶ Ikke bruk apparatet i nærheten av våte steder, slik som vanntanker, badekar, dusj, svømmebassenger. Kontakt med vann kan forårsake kortslutning eller elektrisk støt.
- ▶ Plasser apparatet så langt som mulig fra lettantennelige stoffer, minimal sikkerhetsavstand er på minst 0,5 meter. Det kan oppstå risiko for brann dersom man ikke følger denne forskriften.
- ▶ Bruk aldri apparatet i støvete rom eller rom der det er bensin, fortynnere, farger eller andre stoffer som emitterer lettantennelige gasser. Apparatets arbeid kan forårsake eksplosjon av disse materialer.
- ▶ Luftvarmeapparatet skal ikke brukes i nærheten av gardiner eller andre draperier pga fare for brann.
- ▶ Vær særlig forsiktig dersom det er barn eller dyr i nærheten av apparatet mens det er i drift.
- ▶ Bruk apparatet bare med en strømtilførsel som tilsvarende kravene for frekvens og spenning som er å finne på merkeplaten på apparatet.
- ▶ Bruk utelukkende elektriske kabler med jording

for å unngå elektrisk støt ved nødssituasjoner.

► ... Ikke slå av apparatet ved å trekke ut pluggen ut av stikkontakten. Apparatet skal avkjøles ved hjelp av ventilatoren.

► Trekk ledningen ut av stikkontakten når du ikke bruker apparatet for å unngå risiko for ... skader.

► Før demontering av hylse fra apparatet, kontroller om pluggen er trukket ut av kontakten.

► Plasser ikke apparatet direkte under åpninger for luftutførsel.

► Dersom apparatet etterlates uten tilsyn, forviss deg om at det ikke kan brukes og at støpselet er trukket ut av stikkontakten.

►► 2. PAKKE UT APPARATET ETTER TRANSPORT

► Fjern emballasjen og ta ut apparatet samt alle elementer som var benyttet til å beskytte apparatet under transport.

► Dersom det er skader eller mangler ved apparatet, kontakt selgeren øyeblikkelig.

► Håndtak som fins på tegninger 1 og 2 benyttes når apparatet bæres.

► Apparatet skal transporteres i produsentens emballasje med beskyttelser.

►► 3. BESKRIVELSE AV PRODUKTETS ELEMENTER

Se bildene 1, 2 og 3.

1) Håndtak	8) Baksidens sikkerhetsgitter
2) Termostat	
3) Forsidens sikkerhetsgitter	9) Strømkabel
4) Resistans	10) Bunn
5) Dekke	11) Ventilator
6) Bryter	12) Motor
7) Kabelpressr	13) Plugg

►► 4. SLÅ PÅ VARMEAPPARATET

⚠ VARSEL!!! Les grundig gjennom den delen av brukerveiledningen som omtaler sikkerhetsspørsmål. Følg forskriftene nøyaktig slik at varmeapparatet fungerer

►► 9. FEILSØKING OG PROBLEMLØSNING

FEIL	MULIGE ÅRSAK	RÅD
Apparatet virker, men apparatet varmer ikke.	Termostatens styring er brutt Rele styring er brutt Varmelementet styring er brutt	Bytt termostaten Bytt rele (modeller for 400V) Bytt varmelementet
Motoren arbeider ikke men varmekolber blir varme	Feil i motoren Blokke ventilatoren Feil i bryteren.	Bytt motoren Avblokker og rens ventilatoren Bytt bryteren
Hele apparatet virker ikke	Brudd i elektrisk skjema Feil i motoren	Rens kanalen Bytt den.
Begrenset luftstrøm.	Forurenset luftkanal Feil i motoren	Rens og bytt ut motoren

sikkert og trygt.

Sikre deg om at strømkabelen ikke er skadet. Når nettledningen som er fast montert til apparatet blir skadet, skal den erstattes. Dette kan gjøres hos produsenten eller i en spesialisert service eller av en kvalifisert elektriker. Kontroller også at utgangens strømkarakteristikk tilsvarer kravene som står i Veiledningen og/eller på merkeplaten på selve apparatet. Still apparatet i rett posisjon. Koble strømkabelen til utgangskontakten. Sjekk om knappen er i stilling "0" på tegningen nr 4. Kobl apparatet til strøm. Drei knappen i den stillingen du ønsker med 5-sekunders mellomrom:

► Ventilatoren bare – tegning nr 5

► 1. oppvarmingsgrad – tegning nr 6

► 2. oppvarmingsgrad – tegning nr 7

►► 5. SLÅ AV VARMEAPPARATET

La ventilatoren kjøle ned i tre minutter før du slår av varmeapparatet. Drei knappen i stilling "0". Ventilatoren skulle være i drift i 3 minutter.

►► 6. JUSTERING AV TEMPERATUREN

Man kan regulere romtemperaturen ved å dreie knappen for termostatkontroll (tegning nr 8). Når ønskede temperaturen er nådd, vil termostaten automatisk slå av resistansen, mens ventilatoren fortsatt virker.

►► 7. PERIODISK LAGRING

Hvis apparatet ikke brukes over en lengre periode, skal det renses før det legges bort. Oppbevar apparatet på et tørt sted, og sørg for at det ikke blir utsatt for støv. Når du tar apparatet i bruk igjen, kontroller at strømkabelen ikke er skadet. Skulle du legge merke til noe som tilsier at apparatets tilstand ikke er helt fullkommen, kontakt ditt nærmeste serviceverksted.

NO

►► 8. KONTROLL

Apparatet skal kontrolleres minst en gang i året. All slags reparasjonsarbeid skal bare utføres av kvalifisert personale som er blitt opplært og autorisert av produsenten.

SPIS TREŚCI

1...	INSTRUKCJE BEZPIECZEŃSTWA
2...	ROZPAKOWANIE I TRANSPORT
3...	OPIS ELEMENTÓW PRODUKTU
4...	PO ZAŁĄCZENIU URZĄDZENIA
5...	WYŁĄCZANIE URZĄDZENIA
6...	REGULACJA TEMPERATURY
7...	OKRESOWE SKŁADOWANIE
8...	KONTROLA DZIAŁANIA
9...	ROZWIĄZYWANIE PROBLEMÓW

WAŻNE!!! Prosimy o dokładne zapoznanie się z treścią instrukcji przed uruchomieniem, naprawą, lub czyszczeniem urządzenia. Niewłaściwe użytkowanie nagrzewnicy powietrza może spowodować ciężkie zranienie, poparzenie, porażenie prądem elektrycznym lub być przyczyną pożaru.

►► 1. INSTRUKCJE BEZPIECZEŃSTWA

⚠ OSTRZEŻENIE!!! Nie umieszczać urządzenia bezpośrednio pod ściennym gniazdem wtyczkowym. Nie dotykać elementów wewnętrznych urządzenia.

⚠ OSTRZEŻENIE!!! Dzieci poniżej 3 lat powinny być trzymane z dala chyba, że są pod ścisłą kontrolą dorosłych.

Dzieci w wieku od 3 lat i poniżej 8 lat mogą tylko włączyć / wyłączyć urządzenie, pod warunkiem że zostało ono umieszczone lub zainstalowane w zamierzonym położeniu podczas normalnej pracy i to pod nadzorem, lub zgodnie z instrukcją użytkowania urządzenia w sposób bezpieczny i zrozumiały dla istniejących zagrożeń.

Dzieci w wieku od 3 lat i poniżej 8 lat nie mogą podłączać, regulować i czyścić urządzenia oraz przeprowadzać konserwacji.

⚠ UWAGA!!! Niektóre części tego urządzenia mogą być bardzo gorące i spowodować oparzenia. Należy zwrócić

szczególną uwagę na to gdzie znajdują się dzieci i osoby o ograniczonej zdolności fizycznej.

To urządzenie może być używane przez dzieci w wieku od 8 lat i powyżej, oraz osoby o ograniczonej sprawności fizycznej, sensorycznej czy umysłowej lub o braku wiedzy i doświadczeniu, pod warunkiem że są pod opieką lub rozumieją aktualne zagrożenia zgodnie z instrukcją bezpiecznego użytkowania urządzenia. Dzieci nie powinny bawić się urządzeniem.



► Nie przykrywać ani nie zakrywać urządzenia w czasie pracy z powodu możliwości jego przegrzania.

► Nie używać urządzenia w pobliżu miejsc wilgotnych, takich jak zbiorniki z wodą, wanny, prysznice, baseny. Kontakt z wodą może spowodować zwarcie lub porażenie prądem elektrycznym.

► Urządzenie powinno być trzymane z dala od materiałów palnych. Minimalna bezpieczna odległość wynosi 0,5 m. Nie dostosowanie się do tego przepisu grozi pożarem.

► Nie należy używać nagrzewnicy w pomieszczeniach zapylnych oraz takich gdzie znajduje się benzyna, rozpuszczalniki, farby lub inne parujące materiały łatwopalne. Praca urządzenia może spowodować wybuch tych substancji.

► Nagrzewnicy nie powinno się używać obok firanek i innych tekstyliów, aby uniknąć ich zapalenia.

► Należy zachować szczególną ostrożność, gdy w pobliżu pracującego urządzenia znajdują się dzieci i zwierzęta.

► Urządzenie może być zasilane tylko ze źródła napięcia, które odpowiada wymogom podanym na tabliczce znamionowej.

► Do podłączenia używać należy tylko przewodu elektrycznego, z przewodem uziemiającym, aby w stanach awaryjnych uniknąć porażenia prądem elektrycznym.

► Nie należy wyłączać urządzenia poprzez wyciągnięcie wtyczki zasilającej z gniazda sieciowego. Urządzenie musi zostać schłodzone pracą wentylatora.

► Urządzenie w czasie, gdy nie jest używane, powinno być odłączone od gniazda, aby nie spowodowało niezamierzonych uszkodzeń.

► Przed zdjęciem obudowy urządzenia, obowiązkowo sprawdzić, czy wtyczka zasilająca jest wyciągnięta z gniazda. Elementy wewnętrzne mogą być pod napięciem.

►► 2. ROZPAKOWANIE I TRANSPORT

► Po otwarciu opakowania wyjąć ze środka urządzenie oraz wszystkie przedmioty które zostały wykorzystane do zabezpieczenia urządzenia w czasie transportu

► W przypadku, gdy urządzenie wygląda na uszkodzone, należy o tym natychmiast poinformować sprzedawcę, u którego urządzenie zostało zakupione.

► Do przenoszenia urządzenia służą uchwyty nr.1 rys.1,2,3

► Urządzenie powinno być transportowane w oryginalnym opakowaniu, wraz z zabezpieczeniami.

►► 3. OPIS ELEMENTÓW PRODUKTU

Patrz rysunki 1-2-3.

- | | |
|---------------------|------------------------|
| 1) Uchwyt | 8) Kratka tylna |
| 2) Termostat | 9) Przewód elektryczny |
| 3) Kratka przednia | 10) Podstawa |
| 4) Element grzejny | 11) Wentylator |
| 5) Obudowa | 12) Silnik |
| 6) Przełącznik | 13) Wtyczka |
| 7) Przepust kablowy | |

►► 4. PO ZAŁĄCZENIU URZĄDZENIA



OSTRZEŻENIE!!! Przed załączeniem urządzenia prosimy uważnie przeczytać instrukcję bezpieczeństwa co pozwoli na prawidłowe użytkowanie urządzenia.

Należy upewnić się, czy przewód elektryczny nie jest w żaden sposób uszkodzony. Jeżeli przewód zasilający nieodłączalny ulegnie uszkodzeniu,

to powinien on być wymieniony u wytwórcy lub w specjalistycznym zakładzie naprawczym albo przez wykwalifikowaną osobę w celu uniknięcia zagrożenia. Należy również upewnić się, czy parametry elektryczne źródła zasilania odpowiadają danym technicznym z instrukcji lub danym figurującym na tabliczce znamionowej urządzenia. Ustawić urządzenie w pozycji stojącej. Sprawdzić, czy przełącznik jest w pozycji „0” rys.4. Podłączyć urządzenie do sieci elektrycznej. Przekręcić kolejno przełącznik w odstępie 5-sekundowym na odpowiednią pozycję:

► Tylko wentylator – rys. 5.

► I stopień ogrzewania – rys. 6.

► II stopień ogrzewania – rys. 7.

►► 5. WYŁĄCZANIE URZĄDZENIA

Aby wyłączyć urządzenie, należy przekręcić przełącznik w pozycję „0”. Po wyłączeniu ogrzewania wentylator powinien pracować jeszcze przez 3 minuty.

►► 6. REGULACJA TEMPERATURY

Poprzez regulację pokręteł sterującym termostatu (rys. 8) można regulować temperaturę w pomieszczeniu. Po osiągnięciu zadanej temperatury, termostat automatycznie wyłączy elementy grzejne. Wentylator nadal będzie pracował, aby urządzenie się nie przegrzało. Gdy temperatura spadnie ponownie poniżej ustalonego poziomu, elementy grzejne załączą się samoczynnie.

►► 7. OKRESOWE SKŁADOWANIE

Gdy przez dłuższy czas nie używamy urządzenia, przed schowaniem należy go wyczyścić, przedmuchując wnętrze sprężonym powietrzem. Urządzenie należy trzymać w miejscu suchym, czystym. Przed ponownym użyciem skontrolować czy przewód elektryczny nie jest uszkodzony. W przypadku jakiegokolwiek wątpliwości prosimy o kontakt ze sprzedawcą lub autoryzowanym punktem serwisowym.

►► 8. KONTROLA DZIAŁANIA

Co najmniej raz w roku urządzenie należy dostarczyć do serwisu w celu dokonania przeglądu technicznego. Jakiegokolwiek przegląd czy naprawę, może wykonywać tylko przeszkolony i upoważniony przez producenta personel.

PL

►► 9. ROZWIĄZYWANIE PROBLEMÓW

RODZAJ USTERKI	POWÓD	ROZWIĄZANIE
Silnik pracuje, ale urządzenie nie grzeje	Uszkodzony termostat Uszkodzony przekaźnik Uszkodzony element grzejny	Wymienić termostat Wymienić przekaźnik (modele na 400 V) Wymienić element grzejny
Silnik nie pracuje ale grzałki rozgrzewają się	Uszkodzony silnik Zablokowany wentylator Uszkodzony wyłącznik	Wymienić silnik Odblokować / wyczyścić wentylator Wymienić wyłącznik
Całe urządzenie nie działa	Przerwa w obwodzie elektrycznym Uszkodzony wyłącznik	Sprawdzić podłączenie zasilania Wymienić wyłącznik
Zmniejszony przepływ powietrza	Zanieczyszczony kanał powietrzny Uszkodzony silnik	Udrożnić Wymienić silnik

SUMÁRIO PARÁGRAFOS

1...	INFORMAÇÕES SOBRE A SEGURANÇA
2...	DESEMBALAGEM E TRANSPORTE
3...	DESCRIÇÃO DOS COMPONENTES
4...	DEPOIS DE LIGAR O APARELHO
5...	MODO DE DESLIGAR O APARELHO
6...	MODO DE REGULAR A TEMPERATURA
7...	ARMAZENAGEM TEMPORÁRIA
8...	CONTROLE DE FUNCIONAMENTO
9...	INDIVIDUAÇÃO DOS DEFEITOS

Advertência: Ler atentamente o manual de instruções antes de montar o aparelho, colocá-lo em funcionamento ou antes de limpá-lo. O uso do aquecedor pode causar graves lesões, queimaduras, incêndio, choque elétrico.

▶▶ 1. INFORMAÇÕES SOBRE A SEGURANÇA

⚠ ADVERTÊNCIA: O aparelho não deve ser posicionado imediatamente debaixo de uma tomada elétrica.

⚠ ADVERTÊNCIA: As crianças com idade inferior a 3 anos devem ser mantidas afastadas, a menos que estejam devidamente vigiadas por adultos.

As crianças com idade superior a 3 anos e inferior a 8 anos só podem ligar / desligar o aparelho, desde que o mesmo tenha sido colocado ou instalado na posição desejada durante o trabalho normal e se encontre sob vigilância ou seja utilizado de acordo com o manual de instruções de modo seguro e entendido em relação aos perigos existentes.

As crianças com idade superior a 3 anos e inferior a 8 anos não podem ligar, configurar nem limpar o aparelho e conservá-lo.

⚠ CUIDADO: Algumas partes deste aparelho podem estar quentes, causando queimaduras. É necessário prestar uma atenção especial para lugares em que se encontram crianças e pessoas com capacidade física limitada.

O presente aparelho pode ser utilizado por crianças com idade superior a 8 anos, bem como por pessoas com capacidade física, sensorial e mental limitadas ou sem conhecimento ou experiência na utilização do aparelho, desde que se encontrem sob vigilância ou entendam perigos atuais apresentados na instrução de utilização segura do aparelho.

As crianças não podem brincar com o aparelho.



▶ Não cobrir o aparelho pois isso pode causar superaquecimento.

▶ Não utilizar este aparelho perto de lavabos, banheiras, duchas ou piscinas. O contacto com a água pode causar um curto-circuito ou um choque elétrico.

▶ A distância mínima a ser mantida dos materiais inflamáveis é de 0,5m. Nunca usar o aparelho em locais com presença de gasolina, solventes, tintas ou outros vapores altamente inflamáveis ou muito perto de cortinas. Isso pode provocar o incêndio.

▶ Manter o aparelho fora do alcance de crianças e animais.

▶ Alimentar o aparelho somente com a corrente elétrica respeitando a voltagem e a frequência especificadas na placa de dados técnicos.

▶ Usar somente extensões elétricas com três fios devidamente conectadas à terra e de dimensão adequada.

▶ Desligar o aparelho da rede elétrica quando não estiver em uso.

► Caso o aparelho for deixado temporariamente em condições não muito seguras, impedir que seja usado e de qualquer forma desligá-lo sempre da tomada elétrica.

► Antes de iniciar qualquer tipo de trabalho de manutenção, limpeza ou conserto do aparelho, desligá-lo imperativamente da tomada elétrica.

►► 2. DESEMBALAGEM E TRANSPORTE

► Remover todos os materiais usados para a embalagem do aparelho destinada ao transporte.

► Retirar todos os artigos da caixa.

► Para o transporte servem as alças no. 1, des. 1,2,3.

► O aparelho tem que ser transportado na embalagem original com proteções.

►► 3. DESCRIÇÃO DOS COMPONENTES

Ver desenhos 1,2,3:

1) Alça	8) Grade traseira de proteção
2) Termostato	
3) Grade de proteção ant.	9) Cabo de alimentação
4) Resistência	10) Base
5) Carcaça	11) Ventilador
6) Seletor	12) Motor
7) Passador-retentor do fio	13) Tomada elétrica de 3 fases

►► 4. DEPOIS DE LIGAR O APARELHO

⚠️ ADVERTÊNCIA: Antes de ligar o aparelho [e preciso ler atentamente as instruções sobre segurança. Isso permitirá o uso correto do aparelho.

Verificar se o cabo de alimentação não está danificado de alguma maneira. Se o o cabo de electrico de ligacao for danificado, deve ser substituido pelo fabricante ou uma assistência técnica especializada ou por uma pessoa qualificada, a fim de evitar o perigo. Verificar se as características elétricas da tomada elétrica

►► 9. INDIVIDUAÇÃO DOS DEFEITOS

DEFEITO	CAUSA	REMÉDIO
O motor funciona, mas o aparelho não aquece	Termostato quebrado Relé quebrado Resistência danificada	Substituir o termostato Substituir o relé (modelos para 400V) Substituir a resistencia.
O motor não funciona, mas as resistências se aquecem	Motor com defeito Ventilador bloqueado Interruptor danificado	Substituir o motor Desbloquear/limpar o ventilador Substituir o interruptor
O aparelho todo não funciona	O circuito interrompido Interruptor danificado	Verificar a ligação à rede elétrica Substituir o interruptor
Fluxo do ar reduzido	Passagem do ar obstruída Motor com defeito	Liberar a passagem Substituir o motor

correspondem àquelas descritas no manual de instruções ou na placa com os dados do aparelho. Posicionar o aparelho horizontalmente. Verificar se o seletor está na posição "0" fig. 4. Ligar o caboo de alimentação à rede elétrica. Girar o seletor, a cada 5 segundos, na posição adequada.

► fig.5 - somente a ventilação

► fig.6 - primeiro grau de aquecimento

► fig.7 - segundo grau de aquecimento

►► 5. MODO DE DESLIGAR O APARELHO

Colocar o seletor na posição 0. Depois de desligado o aquecimento, o ventilador deve ainda funcionar por mais 3 minutos.

►► 6. MODO DE REGULAR A TEMPERATURA

Girando o botão controlador do termostato (fig.8) é possível regular a temperatura do ambiente. Quando a temperatura selecionada é atingida, o termostato desliga automaticamente as resistências. O ventilador continuará funcionando para evitar superaquecimento do aparelho. Quando a temperatura cair abaixo do nível definido, as resistências acendem automaticamente.

►► 7. ARMAZENAGEM TEMPORÁRIA

Se o aparelho não for utilizado por um certo período, antes de guardá-lo, é preciso limpá-lo com o ar comprimido. Guardá-lo em ambiente seco e limpo. Quando o aparelho voltar a ser utilizado, verificar sempre o estado do cabo elétrico; se houver quaisquer dúvidas é preciso entrar em contato com o vendedor ou uma assistência técnica.

►► 8. CONTROLE DE FUNCIONAMENTO

Pelo menos uma vez ao ano levar o aparelho a um serviço autorizado para fazer uma revisão técnica. Somente o pessoal especializado e autorizado pelo fabricante poderá uma revisão ou um conserto.

SUMAR

1...	INSTRUCȚIE DE SIGURANȚĂ
2...	DESPACHETARE ȘI TRANSPORT
3...	DESCRIEREA ELEMENTELOR PRODUSULUI
4...	PORNIREA DISPOZITIVULUI
5...	DECONNECTAREA DISPOZITIVULUI
6...	REGULAREA TEMPERATURII
7...	MAGAZINARE TEMPORARĂ
8...	VERIFICAREA FUNCȚIONĂRII
9...	REZOLVAREA PROBLEMELOR

IMPORTANT!!! Recomandăm citirea în mod amănunțit a textului instrucției înainte de punerea în funcțiune, repararea sau curățirea dispozitivului.

Folosirea necorespunzătoare a încălzitorului de aer poate cauza răni grave, opăriri, electrocutări sau poate cauza incendii.

►► 1. INSTRUCȚIE DE SIGURANȚĂ

⚠ AVERTISMENT! A nu se plasa dispozitivul în apropierea imediată a prizei. Nu atingeți elementele din interiorul dispozitivului.

⚠ AVERTISMENT! Copiii sub 3 ani ar trebuie să fie ținuți departe, cu excepția cazului în care sunt sub supravegherea persoanei adulte.

Copiii în vârstă de la 3 ani și până la 8 ani pot numai porni / opri dispozitivul, cu condiția că a fost amplasat sau instalat în poziția dorită în timpul unei funcționări normale și sub supraveghere, sau în conformitate cu instrucțiunea de utilizare într-un mod de siguranță și bine înțeles la pericolele existente. Copiii în vârstă de la 3 ani și până la 8 ani nu pot porni, regla sau curăța dispozitivul sau efectua lucrări de întreținere.

⚠ ATENȚIE! Unele părți a acestui dispozitiv pot fi foarte fierbinți și pot cauza arsuri. Trebuie acordată o atenție deosebită acolo unde se află copii și persoane cu capacități fizice limitate.

Acest dispozitiv poate fi folosit de copiii de peste 8 ani și mai mari, precum și de către persoanele cu capacități fizice limi-

tate, senzoriale și mentale limitate sau de către persoane care nu au experiență sau cunoștințe adecvate cu privire la dispozitiv, cu condiția ca acestea să fie luate în supraveghere și să înțeleagă riscurile prezente, în conformitate cu instrucțiunile de utilizare în siguranță a dispozitivului. Copiii nu trebuie să se joace cu dispozitivul.



► A nu se acoperi sau înveli dispozitivul pe timpul funcționării deoarece există pericolul încălzirii excesive a acestuia (infierbântării).

► A nu se folosi dispozitivul în apropierea locurilor cu umiditate, ca de exemplu a rezervoarelor sau a cisternelor cu apă, căzilor, dușurilor, bazinelor de înot. Contactul cu apa poate cauza scurt circuit sau electrocutare.

► Dispozitivul trebuie ținut la distanță de materiale inflamabile. Distanța minimă de siguranță este de 0,5m. Nerespectarea acestei reguli poate cauza incendiu.

► A nu se folosi dispozitivul în încăperi cu praf precum și în încăperi în care se află benzină, dizolvanți, vopsele alte substanțe sau materiale ușor inflamabile. Dispozitivul, funcționând în astfel de condiții poate cauza explozii ale substanțelor amintite.

► Dispozitivul nu poate fi folosit în apropierea perdelelor sau a altor materiale textile pentru a evita aprinderea acestora.

► Este de cuviință a se păstra o atenție deosebită în cazul în care în apropierea dispozitivului pus în funcțiune se află copii sau animale.

► Dispozitivul poate fi alimentat numai de la o sursă de tensiune conform cerințelor de pe tăbliță.

► Pentru conectare a se folosi numai cablu electric, cu

împământare, pentru a evita în cazul unei avarii electrocutarea.

► A nu se întrerupe funcționarea dispozitivului prin scoaterea ștecherului din priză. Dispozitivul trebuie răcit cu ajutorul ventilatorului.

► În timpul în care dispozitivul nu este folosit trebuie deconectat de la curentul electric (scos din priză) ca să nu cauzeze avarii neașteptate.

► Înainte de scoaterea dispozitivului din carcasă, a se verifica în mod obligatoriu dacă ștecherul este scos din priză. Elementele interioare pot fi sub tensiune.

►► 2. DESPACHETARE ȘI TRANSPORT

► După deschiderea cartonului scoateți dispozitivul din interior precum și toate obiectele folosite pentru asigurarea dispozitivului în timpul transportării.

► Dacă dispozitivul pare a fi avariat, anunțați imediat persoana de la care dispozitivul a fost cumpărat.

► În scopul mutării dispozitivului dintr-un loc în altul folosiți mânerul nr.1 des.1,2,3.


► Dispozitivul trebuie transportat în ambalajul original, împreună cu obiectele de asigurare.

►► 3. DESCRIEREA ELEMENTELOR PRODUSULUI

Vezi desenele 1,2,3.

1) Mâner	8) Grilaj spate
2) Termostat	9) Cablu
3) Grilaj față	10) Fundament
4) Element încălzitor	11) Ventilator
5) Carcasă	12) Motor
6) Comutator	13) Ștecher
7) Orificiu pentru trecerea cablului	

►► 4. PORNIREA DISPOZITIVULUI

 **AVERTISMENT!!! Înainte de pornirea dispozitivului rugăm a se fi cunoscut cu atenție instrucția de siguranță pentru că numai în acest fel dispozitivul va fi folosit în mod corespunzător.**

Asigurați-vă că cablul nu este în nici un fel deteriorat. Pentru a evita orice pericol, dacă cablul de alimentare montat la aparat a suferit deteriorări, trebuie schimbat într-un centru specializat în reparații.

Repararea aparatului poate fi efectuată numai de către

personalul calificat. Trebuie verificat, de asemeni, dacă parametrii electrici ai sursei de alimentare sunt corespunzători cu datele tehnice din instrucție sau celor aflate pe tăblița dispozitivului.

Așezați dispozitivul în picioare. Verificați dacă comutatorul se află în poziția „0” des. 4. Conectați dispozitivul la rețeaua de energie electrică. Rotiți comutatorul în mod succesiv la distanțe de 5 secunde la poziția corespunzătoare:

► Numai ventilator – des. 5.

► I fază de încălzire – des. 6.

► II fază de încălzire – des. 7.

►► 5. DECONECTAREA DISPOZITIVULUI

În scopul deconectării dispozitivului, poziționați comutatorul la poziția „0”. După stingerea încălzirii ventilatorul trebuie să funcționeze încă 3 minute.

►► 6. REGULAREA TEMPERATURII

Prin regularea cu ajutorul butonului termostatului (des.8) temperatura poate fi regulată în încăpere. După obținerea unei anumite temperaturi, termostatul deconectează în mod automat elementele de încălzire. Ventilatorul va funcționa mai departe, pentru ca dispozitivul să nu se încălzească în mod excesiv. În momentul în care temperatura scade din nou sub nivelul stabilit, elementele încălzitoare se conectează automat.

►► 7. MAGAZINARE TEMPORARĂ

Atunci când nu folosim dispozitivul un timp îndelungat, înainte de a-l depozita, acesta trebuie curățat, introducând aer comprimat în interiorul său. Dispozitivul trebuie ținut în loc uscat, curat. Înainte de refolosire asigurați-vă că cablul nu este avariat. În cazul în care veți avea îndoieli rugăm a vă contacta cu vânzătorul sau un punct service autorizat.

►► 8. VERIFICAREA FUNCȚIONĂRII

Dispozitivul trebuie verificat într-un punct service autorizat cel puțin o dată pe an. Orice verificare sau reparare poate fi realizată numai de către un personal instruit și autorizat de către producător.

►► 9. REZOLVAREA PROBLEMELOR


TIPUL DEFECTULUI	MOTIVUL	SOLUȚIA
Motorul funcționează, dar dispozitivul nu dă căldură	Termostatul avariat Tranzițorul avariat Elementul încălzitor avariat	Schimbați termostatul Schimbați transmițătorul (modele la 400 V) Schimbați elementul încălzitor
Motorul nu funcționează, dar rezistențele se încălzesc	Motorul avariat Ventilatorul blocat Înterupătorul defect	Schimbați motorul Deblocați / curățați ventilatorul Schimbați înterupătorul
Întregul dispozitiv nu funcționează	Pauză în circuitul electric Înterupător defect	Verificați conectarea alimentării Schimbați înterupătorul
Circuitul de aer redus	Canalul de aer murdar Motorul defect	Desfundați Schimbați motorul

СОДЕРЖАНИЕ

1...	ИНСТРУКЦИЯ ПО ТЕХНИКЕ БЕЗОПАСНОСТИ
2...	РАСПАКОВКА И ТРАНСПОРТИРОВКА
3...	ПЕРЕЧЕНЬ ЭЛЕМЕНТОВ УСТРОЙСТВА
4...	ВКЛЮЧЕНИЕ УСТРОЙСТВА
5...	ВЫКЛЮЧЕНИЕ УСТРОЙСТВА
6...	РЕГУЛИРОВАНИЕ ТЕМПЕРАТУРЫ
7...	ВРЕМЕННОЕ ХРАНЕНИЕ
8...	ПЕРИОДИЧЕСКИЙ ОСМОТР
9...	УСТРАНЕНИЕ ВОЗМОЖНЫХ НЕПОЛАДОК


ВНИМАНИЕ!!! Просим внимательно прочитать содержание инструкции перед запуском, ремонтом или чисткой устройства. Неправильное использование подогревателя воздуха может привести к серьезным ранам, ожогам, поражению электрическим током или может быть причиной пожара.

►► 1. ИНСТРУКЦИЯ ПО ТЕХНИКЕ БЕЗОПАСНОСТИ

 **ВНИМАНИЕ!!!** Не устанавливать устройство непосредственно под электрической розеткой. Не прикасаться ко внутренним элементам устройства.

 **ВНИМАНИЕ!!!** Дети до 3 лет не должны находиться рядом с устройством либо же находиться под строгим присмотром взрослых. Дети от 3 до 8 лет могут только включать / выключать устройство при условии, что оно расположено или установлено в заданном положении во время нормальной работы, и дети находят я под присмотром, или же согласно руководству по эксплуатации с соблюдением мер безопасности и пониманием возможных рисков.

RU Детям от 3 до 8 лет запрещается подключать, регулировать и чистить устройство, а также проводить с ним какие-либо технические операции.

 **ВНИМАНИЕ!!!** Некоторые части устройства могут быть очень горячими и вызвать ожоги. Следует обратить особое внимание на то, где находятся дети и лица с ограниченными возможностями. Данным устройством могут пользоваться дети от 8 лет

и старше, а также лица с ограниченными физическими, сенсорными или умственными способностями или отсутствием знаний и опыта, при условии, что они находятся под присмотром или понимают существующие риски в соответствии с инструкцией по безопасному использованию устройства. Дети не должны играть с устройством.



► Не прикрывать и не закрывать устройство во время работы, поскольку может произойти его перегрев.

► Не использовать устройство вблизи мест с повышенной влажностью, таких как водоемы, ванны, душевые, бассейны.

Контакт с водой может вызвать короткое замыкание или поражение электрическим током.

► Устройство не должно находиться вблизи горючих материалов. Минимальное безопасное расстояние - 0,5 м. Нарушение этого правила может вызвать пожар.

► Не использовать нагреватель в запыленных помещениях, а также в помещениях, где хранятся бензин, растворители, краски или другие испаряющиеся легковоспламеняющиеся материалы. Работающее устройство может привести к взрыву этих веществ.

► Не устанавливать подогреватель вблизи занавесей и других текстильных материалов, чтобы избежать их возгорания.

► Следует соблюдать особую осторожность, если вблизи работающего устройства находятся дети или животные.

► Устройство следует подключать только к таким источникам напряжения, которые соответствуют требованиям, указанным на щитке.

► Для подключения следует использовать только

электрические провода с заземлением, чтобы в случае аварии избежать поражения электрическим током.

▶ Нельзя выключать устройство, вынимая штепсельную вилку из розетки. Перед выключением устройство должно охладиться работающим вентилятором.

▶ Когда устройство не используется, оно должно быть отключено от электросети с целью избежания возможных повреждений.

▶ Перед снятием корпуса устройства необходимо проверить, вынута ли штепсельная вилка из розетки. Внутренние элементы могут находиться под напряжением.

▶▶ 2. РАСПАКОВКА И ТРАНСПОРТИРОВКА

▶ После вскрытия упаковки вынуть устройство и все элементы, использованные для его защиты во время транспортировки.

▶ В случае, если устройство кажется поврежденным, сообщить об этом продавцу, у которого оно было куплено.

▶ Для переноски устройства служат ручки 1, рис. 1, 2, 3.

▶ Устройство должно транспортироваться в фабричной упаковке, вместе с защитными элементами.

▶▶ 3. ПЕРЕЧЕНЬ ЭЛЕМЕНТОВ УСТРОЙСТВА

Смотри рис. 1, 2, 3:

1) Ручка	8) Задняя решетка
2) Термостат	9) Провод питания
3) Передняя решетка	10) Основание
4) Нагреватель	11) Вентилятор
5) Корпус	12) Двигатель
6) Переключатель	13) Вилка
7) Ввод кабеля	

▶▶ 4. ВКЛЮЧЕНИЕ УСТРОЙСТВА



ВНИМАНИЕ!!! Перед включением подогревателя просим внимательно прочитать инструкцию по технике безопасности, что позволит правильно эксплуатировать устройство.

Следует убедиться в том, что провод питания

не поврежден. Если питающий провод будет поврежден, то, чтобы избежать аварийных ситуаций, его замену необходимо поручить специалистам. Ремонт прибора могут выполнять только квалифицированные специалисты. Неправильно выполненный ремонт может создать серьезную угрозу для пользователя. Следует убедиться в том, что параметры источника питания соответствуют техническим данным, приведенным в инструкции или на щитке устройства. Установить подогреватель в вертикальном положении. Проверить, чтобы переключатель был установлен в положении «0» (рис. 4). Подключить устройство к электрической сети. Повернуть последовательно переключатель с 5-секундными перерывами, устанавливая его в нужное положение:

- ▶ режим вентилятора – рис. 5
- ▶ I степень нагревания – рис. 6
- ▶ II степень нагревания – рис. 7

▶▶ 5. ВЫКЛЮЧЕНИЕ УСТРОЙСТВА

Чтобы выключить устройство, следует установить переключатель в положение «0». На 3 минуты перед выключением нагревателя следует переключить его на режим вентилятора.

▶▶ 6. РЕГУЛИРОВАНИЕ ТЕМПЕРАТУРЫ

Поворачивая ручку термостата (рис. 8), можно регулировать температуру в помещении. По достижении заданной температуры термостат автоматически выключит нагревающие элементы. Вентилятор далее будет работать, чтобы избежать перегрева устройства. Когда температура снизится ниже заданного уровня, нагревающие элементы включатся автоматически.

▶▶ 7. ВРЕМЕННОЕ ХРАНЕНИЕ

Если устройство не используется в течение длительного времени, прежде чем убрать его на хранение, необходимо произвести его очистку, продувая внутри сжатым воздухом. Устройство следует хранить в сухом чистом помещении. Перед началом эксплуатации проверить, не поврежден ли провод питания. В случае каких-либо сомнений следует сконтактироваться с продавцом или авторизованным сервисным пунктом.

▶▶ 8. ПЕРИОДИЧЕСКИЙ ОСМОТР

Минимум раз в году следует произвести технический осмотр в авторизованном сервисном пункте. Какие-либо осмотры и ремонты может производить только обученный и уполномоченный производителем персонал.

RU

▶▶ 9. УСТРАНЕНИЕ ВОЗМОЖНЫХ НЕПОЛАДОК

ВИД НЕИСПРАВНОСТИ	ПРИЧИНА	УСТРАНЕНИЕ
Двигатель работает, но устройство не греет	Перегорел термостат Повреждено реле Поврежден нагревающий элемент	Заменить термостат Заменить реле (модели на 400 В) Заменить нагревающий элемент
Двигатель не работает, а грелки нагреваются	Поврежден двигатель Заблокирован вентилятор Поврежден выключатель	Заменить двигатель Отблокировать/прочистить вентилятор Заменить выключатель
Не действует все устройство	Разрыв электрической цепи Поврежден выключатель	Проверить подключение питания Заменить выключатель
Уменьшенный поток воздуха	Загрязнен воздушный канал Поврежден двигатель	Прочистить Заменить двигатель

INNEHÅLLSFÖRTECKNING ÖVER AVSNITT

1...	SÄKERHETSANVISNINGAR
2...	UPPACKNING OCH TRANSPORT
3...	APPARATFÖRTECKNING
4...	DRIFT
5...	AVKOPPLING
6...	TERMOVAKT
7...	PERIODISKT LAGER
8...	KONTROLLBESIKTNING
9...	FELSÖKNING

VIKTIGT!!!: Läs denna bruksanvisning noga innan apparaten ansluts till nätet, sätts i gång eller innan någon hantering av produkten utförs. Felaktigt bruk av anordningen kan orsaka svåra hälsoskador och vålla brand.

►► 1. SÄKERHETSANVISNINGAR

⚠ OBS! Placera icke anordningen direkt under ett vägguttag. De inre anordningselementen får ej vidröras!

⚠ OBS! Barn under 3 år bör hållas på avstånd såvida de inte är under noggrann uppsikt av vuxna.

Barn mellan 3 och 8 år får endast slå på/slå av enheten, under förutsättningen att den placerades eller installerades i det avsedda läge under en normal arbetsgång i enlighet med användarinstruktioner på ett säkert och medvetet om riskerna sätt.

SE **Barn mellan 3 och 8 år får inte koppla, justera och rengöra enheten och inte heller utföra dess underhåll.**

⚠ OBSERVERA! Visa delar kan bli mycket varma och förorsaka brännskador. Särskild uppmärksamhet bör ägnas åt på var befinner sig barn och andra

personer med begränsad fysisk förmåga.

Denna enhet kan användas av barn från och med 8 år och uppåt samt av personer med nedsatt fysisk, sensorisk eller mental förmåga och med bristande kunskaper och erfarenhet under förutsättningen att de befinner sig under uppsikt och att de är medvetna om riskerna beskrivna i användarinstruktionen för säker användning.

Barn bör inte leka med enheten.



► Täck inte anordningen när den är i drift eftersom den kan överhettas

► Det är förbjudet att använda anordningen på fuktiga platser dvs. i närheten av vattenbehållare, badkar eller basäng. Kontakt med vatten kan leda till kortslutning eller till en elektrisk chock

► Säkerhetsavståndet på minst 0,5 m mellan apparaten och brännbara ämnen skall respekteras annars uppkommer brandfara

► Man får ej använda apparaten i rum där luften är blandad med bensin, lösningsmedel, färger eller andra brandfarliga ämnen. Det finns risken att dessa ämnen ska expoldera när anordningen är i drift.

► Man får ej använda apparaten i närheten av gardiner eller andra textilier för att undvika brand

- ▶ Var särskilt försiktig om det finns barn och djur i närheten när apparaten är i drift.
- ▶ Anordningen bör anslutas till rätt nätspänning i enlighet med märskyltens uppgifter
- ▶ Använd bara tretrådig förlängningskabel med jordledning för att undvika elektrisk chock
- ▶ Stäng inte av anordningen genom att dra ut stickproppen. Anordningen skall först kylas ner med fläkten.
- ▶ När anordningen inte är i drift koppla den från elektricitet för att undvika eventuella skador
- ▶ Kontrollera om stickproppen är avkopplad innan du tar bort anordningens hus, därför att de inre elementen kan vara spänningförande.

▶▶ 2. UPPACKNING OCH TRANSPORT


- ▶ Ta bort alla material som används som uppkningsmaterial för leveransen.
- ▶ Om värmeanordningen verkar vara bristfällig, kontakta försäljaren
- ▶ Använda handtag nr 1 rikt. 1,2,3 till att transportera anordningen
- ▶ Anordningen skall transporteras i den originala packningen tillsammans med. alla säkringar.

▶▶ 3. APPARATFÖRTECKNING

Se: Teckningar 1-2-3:

1) handtag	8) elkabel
2) termostat	9) bakre galler
3) främre skyddsgaller	10) grundplå
4) värmeelement	11) fläkt
5) hus	12) motor
6) strömbrytare	13) elplint
7) kabelpressr	

▶▶ 4. DRIFT

 **VARNING!!! Läs och förstå säkerhetsanvisningen före installation för det möjliggör att använda anordningen på ett rätt sätt.**

Kontrollera alltid att den flexibla slangen är inte skadad. För att undvika fara om nätkabeln är skadad, bör det anges i tillverkarens eller specialiserad reparation anläggning eller av ansvarig kvalificerat person. Prova att elkällarens parametrar motsvarar anvisningens och/eller upplysningsskyltens krav. Placera apparaten i ett vertikalt läge. Kontrollera om omkopplare är på „0“ rikt.4. Koppla anordningen till nätet. Vrid av knappen var 5 sekunder till det önskade läget:

- ▶ bara fläkten – rikt.5
- ▶ I värmegrad – rikt.6
- ▶ II värmegrad – rikt. 7.

▶▶ 5. AVKOPPLING

Låt fläkten vara i drift för tre minuter innan Ni avstänger apparaten. Vrid knappen till läge .0. Efter värmeanordningen har avstängt fläkten skall vara fortfarande i drift åtminstone 3 minuter.

▶▶ 6. TERMOVAKT

Genom att vrida styrknappen (rikt.8) ni kan reglera rumstemperaturen. Efter den önskade temperaturen har uppnåtts, slår termostaten automatiskt av. Fläkten fortsätter att vara i drift för att skydda utrustningen mot överhettning. När effektenheten kylts ner värmeelementer återställs automatiskt.

▶▶ 7. PERIODISKT LAGER

Om ni inte använder apparaten, den skall vara rengöras med. att blåsa ren med. torr tryckluft under reducerat tryck. Lagra apparaten på ett torrt ställe och skydd mot damm. När Ni tar apparaten i bruk igen, kolla att elkabeln är icke skadad. Om Ni har några tvivel om apparatens skick, kontakta en auktoriserad service-verkstad.

▶▶ 8. KONTROLLBESIKTNING

Apparaten måste besiktigas åtminstone en gång i året. Endast specialiserad och auktoriserad personal får utföra någon typ av underhållsinsgrepp eller növändig rengöring på apparaten.

▶▶ 9. FELSÖKNING

PROBLEM	ORSAK	ÅTGÄRD
Motoren är i drift men värmer inte	Skadad termostat Skadat relä Skadat värmeelement	Byt termostat Byt relä (modeller 400V) Byt värmeelement
Motoren är avkopplad men värmeelementer hettas	Skadad motor Blockerad fläkt Skadad strömbrytare	Byt motor Rengör fläkt Byt strömbrytare
Den hela anordningen stoppas	Felaktig elkrets Skadad strömbrytare	Kontrollera nätanslutning Byt strömbrytare
Begränsad luftgenomströmning	Förorenad luftledning Felaktig motor	Gör genomtränglig Byt motor

POVZETEK POGLAVIJ

1...	<i>VARNOSTNA NAVODILA</i>
2...	<i>ODSTRANITEV EMBALAŽE IN TRANSPORT</i>
3...	<i>OPIS ELEMENTOV IZDELKA</i>
4...	<i>PRIKLJUČITEV NAPRAVE</i>
5...	<i>IZKLJUČITEV NAPRAVE</i>
6...	<i>URAVNAVANJE TEMPERATURE</i>
7...	<i>ZAČASNO SKLADIŠČENJE</i>
8...	<i>KONTROLA DELOVANJA</i>
9...	<i>REŠEVANJE TEŽAV</i>

POMEMBNO!!! Prosimo, da pred uporabo, popravilom ali čiščenjem naprave skrbno preberete navodila za uporabo. Nepravilna uporaba grelnika zraka lahko povzroči hude poškodbe, opekline, električni udar ali pa je lahko vzrok za požar.

▶▶ 1. VARNOSTNA NAVODILA

⚠ OPOZORILO! Ne namestite naprave neposredno pod stensko vtičnico. Ne dotikajte se notranjih elementov naprave.

⚠ OPOZORILO! Otroci mlajši kot 3 leta se ne smejo približevati, razen če jih kontrolirajo odrasli. Otroci stari med 3 in 8 let lahko samo vklopijo / izklopijo napravo, samo takrat, ko je bila naprava montirana ali inštalirana na namenjenem mestu, med navadnim delovanjem in pod nadzorstvom odraslih ali v skladu z navodili za uporabo naprave na varen način in upoštevajoč vse nevarnosti. Otroci stari med 3 in 8 let ne smejo priključiti, regulirati, čistiti naprave ter izvajati konzervacije.

SI ⚠ POZOR! Nekatri deli naprave so lahko zelo vroči in lahko povzročijo opekline. Morate posebno paziti, kjer se nahajajo otroci in osebe z omejenimi fizičnimi zmožnostmi. To napravo lahko uporabljajo

otroci starejši kot 8 let ter osebe z omejenimi fizičnimi, senzoričnimi in umskimi sposobnostmi ali osebe, ki jim manjka znanje in izkušnje, pod pogojem, da so pod nadzorom ali da razumejo nevarnost v skladu z navodili za varno uporabo.

Otroci se ne smejo igrati z napravo.



▶ Ne pokrivajte naprave med njenim delovanjem zaradi možnosti pregretja naprave.

▶ Ne uporabljajte naprave v bližini vlažnih mest, kot so vodni zbiralniki, kadi, prhe, bazeni. Stik z vodo lahko povzroči kratek stik ali električni udar.

▶ Napravo morate pozicionirati daleč od gorljivih snovi. Minimalna varnostna razdalja znaša 0,5 m. Neupoštevanje tega navodila lahko privede do požara.

▶ Naprave ne uporabljajte v zaprašenih prostorih in takih, v katerih so bencin, razredčila, barve ali druge lahko vnetljive hlapljive snovi. Delovanje naprave lahko povzroči eksplozijo teh snovi.

▶ Grelnika ne smete uporabljati blizu zaves in drugih tkanin, da ne bi povzročili njihovega vnetja.

▶ Še posebej pazljivi morate biti, ko so v bližini delujoče naprave otroci in živali.

▶ Napravo lahko napajamo samo z vira električne napetosti, ki izpolnjuje zahteve, navedene na podatkovni ploščici.

▶ Za priključitev morate uporabljati samo električni kabel z ozemljitvenim vodom, da v primeru

poškodbe ne bi bilo nevarnosti električnega udara.

► Naprave nikoli ne izklaplajte tako, da potegnete napajalni kabel iz vtičnice. Ventilator mora ohladiti napravo.

► Ko naprave ne uporabljamo, moramo vtič izvleči iz vtičnice, da bi preprečili nenamerne poškodbe.

► Pred odstranitvijo ohišja naprave obvezno preverite, ali je vtič napajalnega kabla izvlečen iz vtičnice. Notranji elementi so lahko pod napetostjo.

►► 2. ODSTRANITEV EMBALAŽE IN TRANSPORT

► Po odprtju embalaže vzemite ven napravo in vse predmete, uporabljene za zavarovanje naprave med transportom.

► Če je naprava videti poškodovana, morate o tem takoj obvestiti prodajalca, pri katerem ste napravo kupili.

► Za prenašanje naprave služijo ročaji št.1, risba 1,2,3.


► Napravo morate prevažati v originalni embalaži skupaj z varovalnimi elementi.

►► 3. OPIS ELEMENTOV IZDELKA

Glej risbe 1, 2, 3.

1) Ročaj a	8) Zadnja rešetk
2) Termostat	9) Električni kabel
3) Sprednja rešetka	10) Podnožje
4) Grelni element	11) Ventilator
5) Ohišje	12) Motor
6) Stikalo	13) Vtič
7) Odprtina za kabelt	

►► 4. PRIKLJUČITEV NAPRAVE

 **OPOZORILO!!!** Prosimo, da pred priključitvijo naprave pazljivo preberete varnostna navodila, da bi zagotovili pravilno uporabo naprave.

Morate se prepričati, da električni kabel ni kakorkoli poškodovan. Ako će se energijski neisključujući

cev pokvariti, onda obavezno ja ga zameniti kod proizvođača ili u specijalističkoj firmi od strane kvalificiranog lica da se pobegne opasnost. Morate se tudi prepričati, ali električni parametri vira napajanja odgovarjajo tehničnim podatkom v navodilih ali podatkom, navedenim na podatkovni ploščici naprave.

Napravo postavite v stoječ položaj. Preverite, ali je stikalo v položaju „0” - risba 4. Priključite napravo na električno omrežje. Nato v razmaku 5 sekund po vrsti obrnite stikalo v ustrezen položaj:

► Samo ventilator – risba 5.

► I stopnja ogrevanja – risba 6.

► II stopnja ogrevanja – risba 7.

►► 5. IZKLJUČITEV NAPRAVE

Da bi izključili napravo, morate stikalo obrniti v položaj „0”. Po izključitvi ogrevanja mora ventilator delovati še 3 minute.

►► 6. URAVNAVANJE TEMPERATURE

S premikanjem stikala, ki upravlja termostat (risba 8) lahko uravnavate temperaturo v prostoru. Ko je dosežena zelena temperatura, termostat samodejno izključi grelne elemente. Ventilator bo deloval naprej, da se naprava ne bi pregrela. Ko temperatura pade pod zeleno raven, se grelni elementi samodejno spet vklopijo.

►► 7. ZAČASNO SKLADIŠČENJE

Kadar daljši čas ne uporabljate naprave, jo morate pred skladiščenjem očistiti in notranjost preprihati s stisnjenim zrakom. Napravo morate hraniti na suhem in čistem mestu. Pred ponovno uporabo preverite, ali električni kabel ni poškodovan. V primeru kakršnih koli dvomov, prosimo, da stopite v stik s prodajalcem ali pooblaščenim servisom.

►► 8. KONTROLA DELOVANJA

Najmanj enkrat na leto morate napravo peljati na servis na tehnični pregled. Vsakršne preglede in popravila lahko izvaja samo izšolano osebje, ki ga je pooblastil izdelovalec.

►► 9. REŠEVANJE TEŽAV

VRSTA NAPAKE	VZROK	REŠITEV
Motor deluje, toda naprava ne greje	Poškodovan termostat Poškodovan rele Poškodovan grelni element	Zamenjajte termostat Zamenjajte rele (modeli na 400 V) Zamenjajte grelni element
Motor ne deluje, toda grelni elementi se segrevajo	Poškodovan motor Blokiran ventilator Poškodovano varovalo	Zamenjajte motor Sprostite / očistite ventilator Zamenjajte varovalo
Celotna naprava ne deluje	Prekinitev električnega tokokroga Poškodovano varovalo	Preverite priklop napajanja Zamenjajte varovalo
Zmanjšan pretok zraka	Umazan zračni kanal Poškodovan motor	Odmašiti Zamenjajte motor

OBSAH ODSTAVCOV

1...	BEZPEČNOSTNÉ POKYNY
2...	ROZBALENIE A DOPRAVA
3...	POPIS SPOTREBIČA
4...	ZAPÍNANIE SPOTREBIČA
5...	VYPÍNANIE SPOTREBIČA
6...	REGULÁCIA TEPLoty
7...	SEZÓNNE SKLADOVANIE
8...	KONTROLA PREVÁDZKY
9...	ODSTRANOVANIE PROBLÉMOV

DÔLEŽITÉ!!! Pred zapnutím, opravou alebo čistením spotrebiča sa dôkladne zoznámte oboznámte s týmto obsahom návodom na použitie. Nesprávne zaobchádzanie so spotrebičom môže spôsobiť ťažké poranenia, popáleniny, úrazy elektrickým prúdom alebo môže zapríčiniť požiar.

►► 1. BEZPEČNOSTNÉ POKYNY

⚠ UPOZORNENIE! Spotrebič nesmie byť umiestnený priamo pod elektrickou zásuvkou v stene. Nedotýkajte sa vnútorných častí spotrebiča.

⚠ UPOZORNENIE! Deti do 3 rokov sa nesmú zdržiavať v blízkosti zariadenia, ibaže sú pod neustálou kontrolou dospelšej osoby.

Deti vo veku od 3 do 8 rokov môžu zariadenie zapnúť / vypnúť, ale iba v prípade ak je zariadenie umiestnené alebo nainštalované v príslušnej polohe počas normálnej práce zariadenia, a to vždy pod dohľadom, alebo v súlade s užívateľskými pokynmi, vždy bezpečne a s plným vedomím možných rizík a ohrození.

Deti vo veku od 3 do 8 rokov nesmú zariadenie pripájať, nastavovať a čistiť, ako aj nesmú vykonávať jeho údržbu.

⚠ POZOR! Niektoré elementy tohto zariadenia môžu byť veľmi horúce a môžu spôsobiť oparenia. Vždy dohliadajte na deti a

osoby s obmedzenými fyzickými schopnosťami, ktoré sa nachádzajú v oblasti zariadenia. Zariadenie môžu používať osoby od 8 rokov, ako aj osoby s obmedzenými fyzickými, sensorickými, rozumovými schopnosťami, alebo osoby bez vedomostí a bez skúseností, ale iba pod podmienkou, že to vykonávajú pod dohľadom, alebo chápu aktuálne riziká a ohrozenia v súlade s užívateľskými pokynmi zariadenia.

Deti sa so zariadením v žiadnom prípade nesmú hrať.



► Zapnutý spotrebič neprikrývajte ani nezakrývajte. Môže dôjsť k jeho prehriatiu.

► Spotrebič nepoužívajte v blízkosti vlhkých miest ako sú nádoby s vodou, vane, sprchy alebo bazény. Kontakt s vodou môže vyvolať skrat alebo zasiahnutie elektrickým prúdom.

► Používajte v bezpečnej vzdialenosti od horľavých látok. Minimálna bezpečná vzdialenosť je 0,5 m. Nedodržanie týchto opatrení môže spôsobiť požiar.

► Ohrievač nepoužívajte v prašných priestoroch ani v miestnostiach kde sa nachádza benzín, rozpúšťadlá, farby a iné prchavé horľaviny. Činnosť spotrebiča môže zapríčiniť výbuch týchto materiálov.

- ▶ Ohrievač nepoužívajte v blízkosti záclon či iných textílií, čím predídete požiaru.
- ▶ Zvýšenú pozornosť zachovajte najmä v prípade, ak sa v blízkosti zapnutého ohrievača nachádzajú deti alebo zvieratá.
- ▶ Spotrebič môže byť napájaný len z elektrického zdroja s napätím uvedeným na výrobnom štítku.
- ▶ Na zapojenie používajte len elektrický kábel s uzemnením, čím v prípade nehody predídete úrazu, spôsobenému elektrickým prúdom.
- ▶ Nevypínajte spotrebič vytiahnutím zo zásuvky. Spotrebič sa musí vychladiť ventilátorom.
- ▶ Ak spotrebič nepoužívate mali by ste ho vypnúť zo zásuvky, aby ste predišli prípadným škodám.
- ▶ Pred zložením krytu spotrebiča sa uistite či je spotrebič vypnutý zo zásuvky. Vnútorne časti môžu byť pod napätím.

▶▶ 2. ROZBALENIE A DOPRAVA

- ▶ Po otvorení obalu vyberte spotrebič a všetky predmety, ktoré zabezpečovali prístroj pri doprave.
- ▶ Ak sa vám zdá, že je spotrebič poškodený, neodkladne o tejto skutočnosti informujte predajcu u ktorého bol zakúpený.
- ▶ Na prenášanie spotrebiča používajte rukoväť č. 1 obr. 1, 2, 3.
- ▶ Spotrebič by mal byť prepravovaný len v pôvodnom balení so zabezpečením.

▶▶ 3. POPIS SPOTREBIČA

Vid' obr. 1, 2, 3.

1) Rukoväť	8) Zadná mriežka
2) Termostat	9) Napájací kábel
3) Predná mriežka	10) Stojan
4) Výchrevné špirály	11) Ventilátor
5) Plášť	12) Motor
6) Prepínač	13) Zástrčka
7) Kábel – lis	

▶▶ 4. ZAPÍNANIE SPOTREBIČA

⚠ UPOZORNENIE!!! Prv než zapnete spotrebič, pozorne si prečítajte bezpečnostné pokyny pre správne používanie spotrebiča.

▶▶ 9. ODSTRANOVANIE PROBLÉMOV

PORUCHA	PRÍČINA	SPÔSOB ODSTRÁNENIA
Motor pracuje, ale spotrebič nehreje	Poškodený termostat Poškodené relé Poškodené výchrevných špirály	Vymeniť termostat Vymeniť relé (typ pre 400 V) Vymeniť výchrevné špirály
Motor nepracuje, ale výchrevné špirály hrejú	Poškodený motor Blokáda ventilátora Poškodený vypínač	Vymeniť motor Odblokovať / vyčistiť ventilátor Vymeniť vypínač
Spotrebič nepracuje	Prerušenie prívodu el. prúdu Poškodený vypínač	Skontrolovať prívod el. prúdu Vymeniť vypínač
Menšie prúdenie vzduchu	Zanesený prívod vzduchu Poškodený motor	Vyčistiť prívod vzduchu Vymeniť motor

- Uistite sa, či elektrický kábel nie je poškodený. Ak je stály napájací kábel poškodený, dajte ho vymeniť v špecializovanom servise, čím predídete nebezpečenstvu. Zariadenie môžu opravovať iba preškolení zamestnanci. Uistite sa tiež, či elektrické parametre napájacieho zdroja zodpovedajú technickým parametrom uvedeným v návode alebo na výrobnom štítku. Postavte spotrebič vo vodorovnej polohe. Skontrolujte, či je vypínač v polohe „0“ obr. 4. Zapojte spotrebič do elektrickej siete. Postupne s päťsekundovým časovým posunom pretáčajte vypínač do požadovanej polohy:
- ▶ Len ventilátor – obr. 5.
 - ▶ I stupeň ohrievania – obr. 6.
 - ▶ II stupeň ohrievania – obr. 7.

▶▶ 5. VYPÍNANIE SPOTREBIČA

Spotrebič vypnete pretočením vypínača do polohy „0“. Po vypnutí ohrievania musí ventilátor pracovať ešte 3 minúty.

▶▶ 6. REGULÁCIA TEPLoty

Nastavením vypínača termostatu (obr. 8) môžete regulovať teplotu vzduchu v miestnosti. Pri dosiahnutí požadovanej teploty termostat automaticky vypne výchrevné špirály. Ventilátor bude ešte chvíľu pracovať, aby nedošlo k prehriatiu spotrebiča. Ak teplota opäť klesne pod ustálenú úroveň, výchrevné špirály sa automaticky zapnú.

▶▶ 7. SEZÓNNE SKLADOVANIE

Ak spotrebič dlhšiu dobu nebudete používať, dôkladne ho pred uschovaním vyčistite prefúkaním stlačeným vzduchom. Spotrebič skladujte na čistom a suchom mieste. Pred každým ďalším použitím skontrolujte, či nie je elektrický kábel poškodený. V prípade akýchkoľvek pochybností sa prosím obráťte na predajcu alebo autorizovaný servis.

▶▶ 8. KONTROLA PREVÁDZKY

Aspoň raz do roka vykonajte na spotrebiči kontrolu technického stavu priamo v servise. Každú prehliadku a opravu realizuje len odborný personál, ktorý určí výrobcu.

İÇİNDEKİLER

1...	EMNİYET KILAVUZU
2...	AMBALAJIN ÇIKARTILMASI VE NAKLIYATI
3...	CIHAZ PARÇALARININ TANIMI
4...	CIHAZIN BAĞLANMASI
5...	CIHAZIN KAPATILMASI
6...	DERECENİN AYARLANMASI
7...	PERİYODİK DEPOLAMA
8...	ÇALIŞMANIN KONTROLÜ
9...	SORUNLARIN ÇÖZÜMÜ

ÖNEMLİ!!! Cihazı çalıştırmadan, onarımı yaptırmadan veya temizletmeden önce kullanma kılavuzunu dikkatli okuyun! Hava ısıtma cihazının yanlış kullanımı, ağır yaralanma, yanma, elektrik çarpmasına veya yangına neden olabilir.

►► 1. EMNİYET KILAVUZU

⚠ UYARI! Cihazı doğrudan duvardaki prizlerinin altına koymayın. Cihazın iç elemanlarına dokunmayın!

⚠ UYARI! 3 yaş altındaki çocuklar, yetişkinlerin sıkı bir denetim altında olmadığı sürece uzak tutulacaktır.

3 ile 8 yaş arasındaki çocuklar, normal çalışma süresinde belirlenen konuma yerleştirilmiş ve gözetim altında olması şartıyla, veya güvenli bir şekilde ve mevcut tehlikelerin farkında olarak kullanım kılavuzuna göre cihazı açıp kapatabilir.

3 ile 8 yaş arasındaki çocuklar, cihazı bağlayamaz, ayarlayamaz veya temizleyemez veya bakım işlemlerini gerçekleştiremez.

⚠ UYARI! bazı parçalar çok sıcak olup yanıklara neden olabilir. Çocukların ve engelli kişilerin konumuna önem gösterin.

TR Cihaz, gözetim altında olmaları ve güvenlik kılavuzunda belirtildiği gibi tehlikeleri anlamaları koşuluyla 8 yaş ve üstü çocuklar,

sınırlı fiziksel, hissel veya mental engelli kişilerin yanı sıra, sınırlı beceri veya bilgiye sahip olan kişiler tarafından da kullanılabilir. Çocukların cihazla oynaması yasaktır.



► Fazla ısınma tehlikesi olduğundan çalıştırma sırasında makinayı örtmeyin

► Cihaz, su deposu, banyo küveti, duş, havuz gibi nemli yerlere yakın çalıştırmamalıdır. Su ile teması, kısa devre veya elektrik çarpmasına yol açabilir.

► Makina kolay yanıcı maddelerden uzak bir yerde tutulmalı. Güvenli olan en kısa mesafe 0,5 metredir. Bu yönergeye uyulmaması halinde yangın tehlikesi vardır.

► Hava ısıtma cihazı tozlu mekanlarda ve benzin, erici sıvı, boya veya baska buharlaşabilir yanıcı maddelerin bulunduğu mekanlarda kullanılmamalıdır. Makinanın çalışması bu maddelerinin patlamasına yol açabilir.

► Hava ısıtma cihazı, yanmasını engellemek için perde veya başka tekstillerin yakınında kullanılmamalıdır. Çalışan makinanın yakınında çocuk veya hayvanın bulunması halinde özel tedbir alınmalıdır.

► Makina, sadece özdeğerler levhasındaki özelliklere uygun olan güç kaynaklarından beslenebilir.

► Arıza durumlarında elektrik çarpmasından kaçınmak amacıyla cihazı bağlamak için sadece topraklama kablosu olan elektrik kablosu kullanılabilir.

► Cihaz beslenme şebeke kontağından doğrudan prizden çıkartılmak suretiyle kapatılmamalıdır. Makina, ventilatörün çalışmasıyla soğutulmalıdır.

► Beklenmeyen arızalara yol açmaması için cihaz çalıştırılmadığı sürece elektrik kontağından çekili halde bırakılmalıdır.

► Cihaz, içinde voltajlı parçaları içerdiğinden dolayı gövdesini sökmeyen önce priz duvar kontağından çıkartılıp çıkartılmadığı kesinlikle kontrol edilmelidir.

►► 2. AMBALAJIN ÇIKARTILMASI VE NAKLIYATI

► Ambalajını açtıktan sonra paketin içinden cihazın kendisini ve nakliyatı sırasında makineyi korumak amacıyla kullanılmış tüm objeler çıkartılmalıdır.

► Cihazın hasarlı olması halinde cihazın satın alındığı satıcıya hemen bilgi verilmelidir.

► Cihazı taşımak için 1,2,3 nolu resimlerde gösterilen 1 nolu kollar kullanılmalıdır.

► Cihaz, tüm emniyet elemanları dahil orjinal ambalajında nakledilmelidir.

►► 3. CİHAZ PARÇALARININ TANIMI

1-2-3 nolu resimlere bakın

1) Kol	8) Arka ızgara
2) Termostat	9) Elektrik kablosu
3) Ön ızgara	10) Ayak
4) Isıtıcı eleman	11) Ventilator
5) Gövde	12) Motor
6) Çalıştırma düğmesi	13) Priz
7) Kablo penetrasyonu	

►► 4. CİHAZIN BAĞLANMASI

⚠ UYARI!!! Makineyi bağlamadan önce makinenin doğru bir şekilde çalıştırılmasını sağlayan emniyet kılavuzunu okumanız rica olunur.

Elektrik kablosunun herhangi bir şekilde bozulup bozulmadığı konusunda emin olmanız lazım. Ayrılmaz (sabit) besleme kablosunun arızalanması durumunda kablo, imalatçı firma ile temasa geçilerek ya da yetkili kişi tarafından değiştirilmelidir. Ayrıca

güç kaynağının özelliklerinin cihazın özdeğerler levhasındaki veya kullanma kılavuzundaki teknik bilgilere uyup uymadığı kontrol edilmelidir.

Cihazı dik durumuna getirin. 4. resimde gösterildiği gibi çalıştırma düğmesinin O durumunda olup olmadığını kontrol edin. Makineyi elektrik şebekesine bağlayın. Çalıştırma düğmesini besler saniye aralıklarla sırayla uygun duruma getirin.

► sadece ventilator – 5. resim

► I ısıtma derecesi – 6. resim

► II ısıtma derecesi – 7. resim

►► 5. CİHAZIN KAPATILMASI

Makineyi kapatmak için çalıştırma düğmesi O durumuna getirilmelidir. Isıtmayı kapattıktan sonra ventilator yaklaşık 3 dakika daha çalışmalıdır.

►► 6. DERECEİN AYARLANMASI

8 nolu resimde gösterildiği gibi termostatın ayar düğmesini çalıştırarak mekanda hava derecesi ayarlanabilir. İstenilen derece ayarlandıktan sonra termostat otomatik olarak ısıtıcı elemanlarını kapatır. Cihazın fazla ısınmaması için ventilator hala çalışacaktır. Hava derecesinin ayarlanmış seviyenin altına tekrar düşmesi halinde ısıtıcı elemanları otomatik olarak çalışmaya geçer.

►► 7. PERİYODİK DEPOLAMA

Cihazın uzun süre kullanılmadığı sürece makine kaldırılmadan önce içine basınçlı hava üflenerek temizlenmelidir. Makine kuru ve temiz bir yerde muhafaza edilmelidir. Tekrar kullanmadan önce elektrik kablosunun bozulup bozulmadığı kontrol edilmelidir. Herhangi bir kuşunun duyulması halinde satıcı veya sertifikalı servis hizmet yeri ile temasa geçmeniz önerilir.

►► 8. ÇALIŞMANIN KONTROLÜ

En az senede bir cihazın teknik bakımını yaptırmak amacıyla makine servise getirilmelidir. Bakım veya onarımı sadece üreticisi tarafından verilen yetki sahibi ve eğitilmiş bir personel yapabilir.

►► 9. SORUNLARIN ÇÖZÜMÜ

ARIZA TÜRÜ	OLASI SEBEP	ÇÖZÜM
Motor çalışmış ama cihaz ısıtmamıştır	Termostat arızalıdır Röle arızalıdır. Isıtıcı eleman arızalıdır.	Termostat değiştirilmeli Röle değiştirilmeli (400 V için modeller) Isıtıcı eleman değiştirilmeli
Motor çalışmamış ama ısıtıcı ızgaraları ısınmıştır	Motor arızalıdır. Ventilator bloke edilmiştir. Çalıştırma düğmesi arızalıdır.	Motor değiştirilmeli Ventilatorün kilidi açılmalı/ ventilator temizlenmeli Çalıştırma düğmesi değiştirilmeli
Tüm cihaz çalışmamış	Elektrik devresinde kopukluk vardır. Çalıştırma düğmesi arızalıdır.	Güç kaynağına yapılan bağlantısı kontrol edilmelidir Çalıştırma düğmesi değiştirilmeli
Hava akımı azaltılmıştır	Hava kanalı kirlenmiştir. Motor arızalıdır.	Kanalın açık olması sağlanmalı Motor değiştirilmeli

ЗМІСТ

1...	ІНСТРУКЦІЯ З ТЕХНІКИ БЕЗПЕКИ
2...	РОЗПАКУВАННЯ І ТРАНСПОРТУВАННЯ
3...	ПЕРЕЛІК ЕЛЕМЕНТІВ ПРИСТРОЮ
4...	ВКЛЮЧЕННЯ ПРИСТРОЮ
5...	ВИМИКАННЯ ПРИСТРОЮ
6...	РЕГУЛЮВАННЯ ТЕМПЕРАТУРИ
7...	ТИМЧАСОВЕ ПЕРЕХОВУВАННЯ
8...	ПЕРІОДИЧНИЙ ОГЛЯД
9...	УСУВАННЯ МОЖЛИВИХ УШКОДЖЕНЬ

УВАГА!!! Просимо уважно прочитати зміст інструкції перед запуском, ремонтом або чищенням пристрою. Неправильне використання нагрівача повітря може призвести до серйозних ран, опіків, ураження електричним струмом або може бути причиною пожежі.

►► 1. ІНСТРУКЦІЯ З ТЕХНІКИ БЕЗПЕКИ

⚠ УВАГА!!! Не встановлювати пристрій безпосередньо під електричною розеткою. Не доторкатись до внутрішніх елементів пристрою!

⚠ УВАГА!!! Діти до 3 років не повинні перебувати поряд із пристроєм або ж перебувати під суворим наглядом дорослих. Діти віком від 3 до 8 років можуть лише вмикати / вимикати пристрій за умови, що він розташований чи встановлений у заданому положенні під час нормальної роботи, і діти перебувають під наглядом, або ж відповідно до інструкції з експлуатації з дотриманням заходів безпеки та розумінням можливих ризиків. Дітям віком від 3 до 8 років забороняється під'єднувати, регулювати та чистити пристрій, а також проводити з ним будь-які технічні операції.

⚠ УВАГА!!! Деякі частини пристрою можуть бути дуже гарячі й спричиняти опіки. Слід звернути особливу увагу на те, де перебувають діти та особи з обмеженими можливостями. Цим пристроєм можуть користуватися діти від 8 років і старші, а також особи з обмеженими фізичними, сенсорними чи розумовими здібностями або відсутністю знань та досвіду, за умови, що вони перебувають під

наглядом або розуміють наявні ризики відповідно до інструкції з безпечного використання пристрою. Діти не повинні гратися з пристроєм.



► Не прикривати і не закривати пристрій під час роботи, оскільки може відбутися його перегрів.

► Не використовувати пристрій поблизу місць з підвищеною вологістю, таких як водойми, ванни, душові, басейни. Контакт з водою може викликати коротке замикання або ураження електричним струмом.

► Пристрій не повинен знаходитися поблизу пальних матеріалів. Мінімальна безпечна відстань - 0,5 м. Порушення цього правила може викликати пожежу.

► Не використовувати нагрівач у запиленних приміщеннях, а також у приміщеннях, де зберігаються бензин, розчинники, фарби або інші легкозаймисті матеріали, що випаровуються. Працюючий пристрій може привести до вибуху цих речовин.

► Не встановлювати нагрівач поблизу занавісок і інших текстильних матеріалів, щоб уникнути їхнього загоряння.

► Слід бути особливо уважним, якщо поблизу працюючого пристрою знаходяться діти або тварини.

► Пристрій варто підключати тільки до таких джерел напруги, що відповідають вимогам, зазначеним на щитку.

► Для підключення варто використовувати тільки електричні проводи з заземленням, щоб у випадку аварії уникнути ураження струмом.

► Не можна виключати пристрій, виймаючи штепсельну вилку з розетки. Перед вимиканням пристрій повинний остудитися працюючим

вентилятором.

► Коли пристрій не використовується, його необхідно відключити від електромережі з метою запобігання можливих ушкоджень.

► Перед зняттям корпусу пристрою необхідно перевірити, чи вийнята штепсельна вилка з розетки. Внутрішні елементи можуть знаходитися під напругою.

►► 2. РОЗПАКУВАННЯ І ТРАНСПОРТУВАННЯ

► Після розкриття упакування вийняти пристрій і всі елементи, використані для його захисту під час транспортування.

► У випадку, якщо пристрій здається ушкодженим, сповістити про це продавцеві, у якого він був куплений.

► Для перенесення пристрою служать ручки 1, мал. 1, 2, 3.

► Пристрій повинний транспортуватися у фабричному упакуванні, разом із захисними елементами.

►► 3. ПЕРЕЛІК ЕЛЕМЕНТІВ ПРИСТРОЮ

Дивися мал. 1, 2, 3.

1) Ручка	8) Задня решітка
2) Термостат	9) Провід живлення
3) Передня решітка	10) Основа
4) Нагрівач	11) Вентилятор
5) Корпус	12) Двигун
6) Перемикач	13) Вилка
7) Вхід кабелю	

►► 4. ВКЛЮЧЕННЯ ПРИСТРОЮ

⚠ УВАГА!!! Перед включенням нагрівача просимо уважно прочитати інструкцію з техніки безпеки, що дозволить правильно експлуатувати пристрій.

Варто переконатися в тому, що провід живлення не ушкоджений. Якщо невід'ємний живильний провід буде пошкоджений, треба його замінити у спеціалістичному ремонтному центрі для попередження небезпеки. Ремонт обладнання

може виконуватися тільки підготовленим персоналом. Неправильно проведений ремонт може привести до виникнення серйозної небезпеки для користувача. Варто переконатися в тому, що параметри джерела живлення відповідають технічним даним, приведеним в інструкції або на щитку пристрою. Установити нагрівач у вертикальному положенні. Перевірити, щоб перемикач був встановлений у положенні "0" (мал. 4). Підключити пристрій до електричної мережі. Повернути послідовно перемикач з 5-секундними перервами, встановлюючи його в потрібне положення:

► режим вентилятора – мал. 5

► I ступінь нагрівання – мал. 6

► II ступінь нагрівання – мал. 7

►► 5. ВИМИКАННЯ ПРИСТРОЮ

Щоб вимкнути пристрій, встановити перемикач у положення "0". На 3 хвилини перед вимиканням нагрівача варто переключити його на режим вентилятора.

►► 6. РЕГУЛЮВАННЯ ТЕМПЕРАТУРИ

Повертаючи ручку термостата (мал. 8), можна регулювати температуру в приміщенні. По досягненні заданої температури термостат автоматично вимкне нагрівачі елементи. Вентилятор далі буде працювати, щоб уникнути перегріву пристрою. Коли температура знизиться нижче заданого рівня, нагрівачі елементи вмикаються автоматично.

►► 7. ТИМЧАСОВЕ ПЕРЕХОВУВАННЯ

Якщо пристрій не використовується протягом тривалого часу, перш ніж забрати на збереження, необхідно почистити його, продуваючи усередині стиснутим повітрям. Пристрій варто зберігати в сухому чистому приміщенні. Перед початком експлуатації перевірити, чи не ушкоджений провід живлення. У випадку яких-небудь сумнівів, необхідно скontaktуватися з продавцем або авторизованим сервісним пунктом.

►► 8. ПЕРІОДИЧНИЙ ОГЛЯД

Мінімум раз у році варто зробити технічний огляд в авторизованому сервісному пункті. Будь-які огляди і ремонти може робити тільки навчений і уповноважений виробником персонал.

►► 9. УСУВАННЯ МОЖЛИВИХ УШКОДЖЕНЬ

Вид ушкодження	ПРИЧИНА	УСУВАННЯ
Двигун працює, но пристрій не гріє	Перегорів термостат Пошкоджено реле Пошкоджений нагрівачий елемент	Замінити термостат Замінити реле (моделі на 400 В) Замінити нагрівачий елемент
Двигун не працює, а туди нагріваються	Пошкоджений двигун Заблокований вентилятор Пошкоджений вимикач	Замінити двигун Відблокувати/прочистити вентилятор Замінити вимикач
Не працює весь пристрій	Розрив електричного кола Пошкоджений вимикач	Перевірити підключення живлення Замінити вимикач
Менший потік повітря	Забруднений повітряний канал Пошкоджений двигун	Прочистити Замінити двигун

САДРЖАЈ

1...	SIGURNOSNI STANDARD
2...	OTVARANJE I TRANSPORT
3...	OPIS ELEMENATA PROIZVODA
4...	UKLJUČENJE UREĐAJA
5...	ISKLJUČIVANJE UREĐAJA
6...	REGULACIJA UREĐAJA
7...	SKLADIŠTENJE
8...	KONTROLA RADA
9...	RAZREŠAVANJE PROBLEMA

VAŽNO!!! Molimo da se upoznate sa uputstvom pre uključivanja, popravke ili čišćenja uređaja. Nepravilna upotreba električnog grejača zraka može biti povodom teških oštećenja, opekotina, udara električne struje ili biti povodom vatre.

▶▶ 1. SIGURNOSNI STANDARD

⚠ PAŽNJA! Ne sme se stavljati direktno ispod utičnice. Ne sme se dirati unutrašnje elemente uređaja. Ne smeju se dirati unutrašnji elementi uređaja.

⚠ PAŽNJA! Decu do 3 godine starosti, treba držati podalje, osim ako su pod strogim nadzorom odrasle osobe.

Deca u dobi od 3 do 8 godina mogu samo uključiti/isključiti pod uslovom da je uređaj < 2 } stavljen ili instaliran u predviđenom položaju tokom normalnog rada i to pod nadzorom ili u skladu sa uputama za korišćenje uređaja na siguran i razuman način { 4 > Za postojeće opasnosti .

Deca u dobi od 3 do 8 godina ne mogu da uključuju, regulišu i < 1 } čiste uređaj i obavljaju održavanje { 2 > < 2 }.

⚠ NAPOMENA! Neki delovi ovog uređaja mogu da budu veoma vrući i uzrokuju opekotine. Treba da obratite posebnu pažnju na to gde se nalaze deca i osobe sa ograničenim fizičkim sposobno-

stima.

Ovaj uređaj se može koristiti od strane dece u dobi od 8 godina i više i osobe sa smanjenim fizičkim, čulnim ili mentalnim sposobnostima, ili osobama koje nemaju dovoljno iskustva i znanja, ali pod uslovom da su pod nadzorom i razumeju aktualne rizike u skladu sa uputstvima za sigurnu upotrebu uređaja.

Deca ne bi trebalo da se igraju sa uređajem.



▶ Ne poklapajte niki pokrivajte uređaj za vreme rada zbog mogućnosti da se pregreje.

▶ Ne sme se da upotrebljava uređaj u blizini vlažnih mesta, poput rezervoara za vodu, kada, tuševa, bazena. Dodir sa vodom može da bude povod za kratak spoj ili udar električne struje.

▶ Uređaj treba držati dalje od zapaljivih materijala. Minimalna bezbedna daljina je 0,5 m. Neprilagođavanje tim propisima može prouzrokovati požar.

▶ Ne sme se da se upotrebljava u blizini zavesa ili drugih tekstilnih materijala da bi se izbegao požar.

▶ Treba obratiti posebnu pažnju ako se u blizini uređaja za vreme rada nalaze deca ili životinje.

▶ Uređaj može jedino da se snabdeva iz izvora struje koji odgovara zahtevima na nominalnoj pločici.

▶ Priključivati treba jedino električnim vodovima sa uzemljenjem da bi se u slučaju havarije izbegao strujni udar.

► Nije dozvoljeno isključivati uređaj vađenjem utikača iz utičnice. Uređaj mora da se hladi radom ventilatora.

► Ako uređaj ne radi treba isključiti utikač da ne bi izazvao nenamerno oštećenje

► Čim se skine kućište uređaja obavezno treba da se proveri da li je utikač izvađen iz utičnice. Unutrašnji elementi se mogu nalaziti pod naponom.

► Grejač se ne sme koristiti u zagađenim prostorijama, u prostorijama gde nalaze se benzin, razređivači, boje i drugi zapaljivi materijali. Rad uređaja može da prouzrokuje eksploziju.

►► 2. OTVARANJE I TRANSPORT

► Nakon otvaranja ambalaže treba treba izvaditi uređaj i sve elemente koji služe za zaštitu uređaja za vreme transporta.

► U slučaju da uređaj izgleda oštećen, treba o toj činjenici informisati prodavca kod kojeg je uređaj bio kupljen.

► Za premeštanje uređaja treba da se koriste drške br 1 crt.1,2,3.

► Uređaj treba transportovati i u originalnoj ambalaži zajedno sa elementima koje ga štite.

►► 3. OPIS ELEMENATA PROIZVODA

Pogledaj crteže 1, 2, 3:

1) Drške	8) Zadnja rešetka
2) Termostat	9) Električki vod
3) Prednja rešetka	10) Osnova
4) Elementat za grejanje	11) Ventilator
5) Ambalaža	12) Motor
6) Preklopnik	13) Utikač
7) Otvor za kablove	

►► 4. UKLJUČENJE UREĐAJA

⚠ PAŽNJA!!! Čim uključite uređaj molimo da pažljivo pročitate upustvo o sigurnosnom standardu, što će omogućiti pravilno korišćenje uređaja.

Treba proveriti da li električni vod nije oštećen. Ako će se energijski neisključujući cev pokvariti,

onda obavezno ja ga zameniti kod proizvođača ili u specijalističkoj firmi od strane kvalificiranog lica da se pobegne opasnost. Treba takođe proveriti da električni parametri izvora snabdevanja električne energije u skladu sa tehničkim parametrima iz uputstva ili parametrima sa nominalne pločice. Treba postaviti uređaj u uspravan položaj. Proveriti da li preklopnik se nalazi se u poziciji "O" crt.4. Uključiti uređaj struju. Okretati po redu preklopnik i sa pauzama od po 5 sekundi menjati pozicije dok ne nađemo odgovarajuću:

► Samo ventilator – crt. 5

► I nivo grejanja – crt. 6

► II nivo grejanja – crt. 7

►► 5. ISKLJUČIVANJE UREĐAJA

Da bi se isključio uređaj treba okrenuti preklopnik na poziciju "O". Nakon isključenja grejanja, ventilator mora raditi još 3 min.

►► 6. REGULACIJA UREĐAJA

Regulisati temperaturu u prostorijama možemo okretanjem termostata (crt.8 str.2). Kada postignemo traženu temperaturu termostat automatski isključi elemente za grejanje. Ventilator će dalje raditi, da zaštiti uređaj od pregrevavanja. Ako se temperatura smanji ispod traženog nivoa elementat za grejanje se automatski uključi uključi.

►► 8. SKLADIŠTENJE

Ako duže vremena ne koristimo uređaj, čim ga uklopimo treba ga očistiti, produvati unutrašnjost komprimiranim vazduhom. Uređaj treba da se drži na suvom i čistom mestu. Čim se ponovo uključi treba da se proveri da li električni vod nije oštećen. U slučaju bilo kakvih sumnji molimo za kontakt sa prodavcem ili sa autorizovanim servisom.

►► 9. KONTROLA RADA

Najmanje jednom godišnje treba uređaj dopremiti u servis radi tehničkog pregleda. Bilo kakav pregled ili popravku može da obavi jedino osoblje koje je školovao i ovlastio proizvođač.

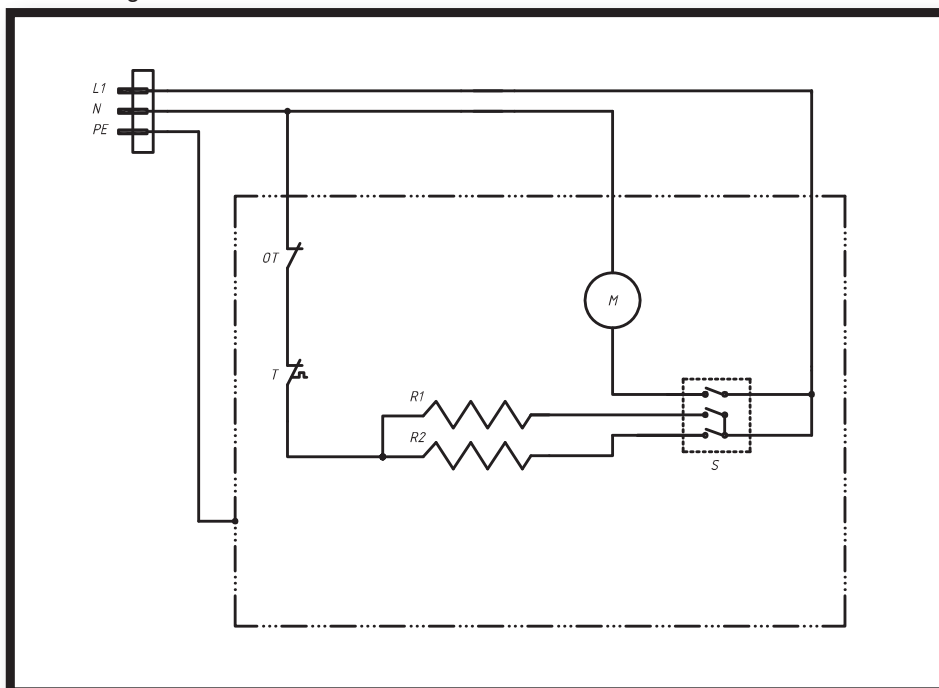
►► 10. RAZREŠAVANJE PROBLEMA

VRSTA KVARA	RAZLOG	REŠENJE
Motor radi, uređaj ne greje	oštećen je termostat oštećen je relej oštećen je elementat za grejanje	promeniti termostat promeniti relej promeniti elementat za grejanje
Motor ne radi, grejalice se zagrevaju	oštećen je motor zatvoren je ventilator oštećen je prekidač	promeniti motor osloboditi i očistiti ventilator promeniti prekidač
Ceo uređaj ne radi	prekid u električnom strujnom kolu oštećen je prekidač	proveriti električno strujno kolo menjati prekidač
Smanjenje vazdušnog toka	zapušen je vazdušni kanal oštećen je motor	očistiti vazdušni kanal promeniti motor

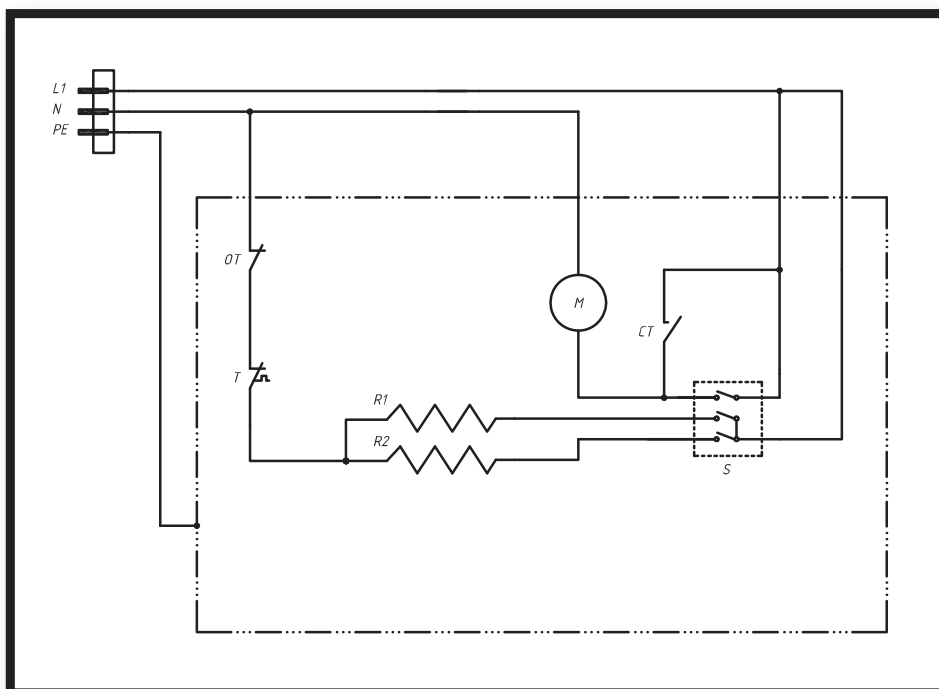
SKEMA ELEKTRIKE - ЕЛЕКТРИЧЕСКА СХЕМА - 电路图 - ELEKTRICKÉ SCHÉMA - ELEKTRISCHES SCHALTBILD - EL-DIAGRAM - ELEKTRISKEEM - ESQUEMA ELÉCTRICO - KYTKENTÄKAAVIO - SCHÉMA DE CÂBLAGE - WIRING DIAGRAM - ΣΧΕΙΑΓΡΑΜΜΑ ΤΟΥ ΗΛΕΚΤΡΙΚΟΥ ΚΥΚΛΩΜΑΤΟΣ - SHEMA ELEKTRIKE - ELEKTROMOS KAPCSOLÁSI SÉMA - SCHEMA ELETTRICO - ELEKTRINE SCHEMA - ELEKTRISKĀ SHĒMA - SCHAKELSCHEMA - ELEKTRISK SKJEMA - SCHEMAT ELEKTRYCZNY - ESQUEMA ELÉTRICO - SCHEMĂ ELECTRICĂ - ЭЛЕКТРИЧЕСКАЯ СХЕМА - ELANLÄGGNING - ELEKTRIČNA SHEMA - ELEKTRICKÁ SCHÉMA - ELEKTRØK SEMASI - ЕЛЕКТРИЧНА СХЕМА - SHEMA ELEKTRIKE

S – rotary switch
M – motor
C – capacitor
OT – overheat thermostat
CT – cooling thermostat

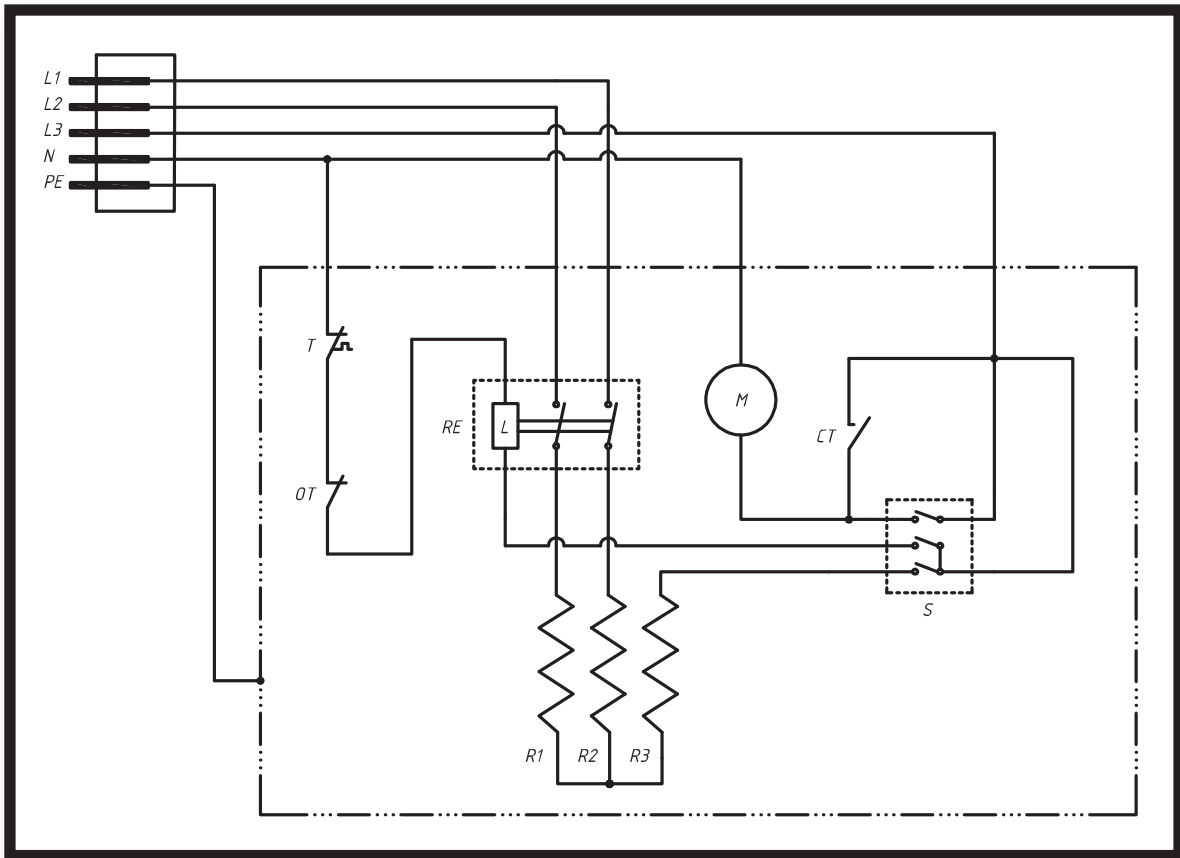
T – adjustable room thermostat
RE – relay
L – coil of relay
R1,R2,R3,R4,R5,R6 – heating elements



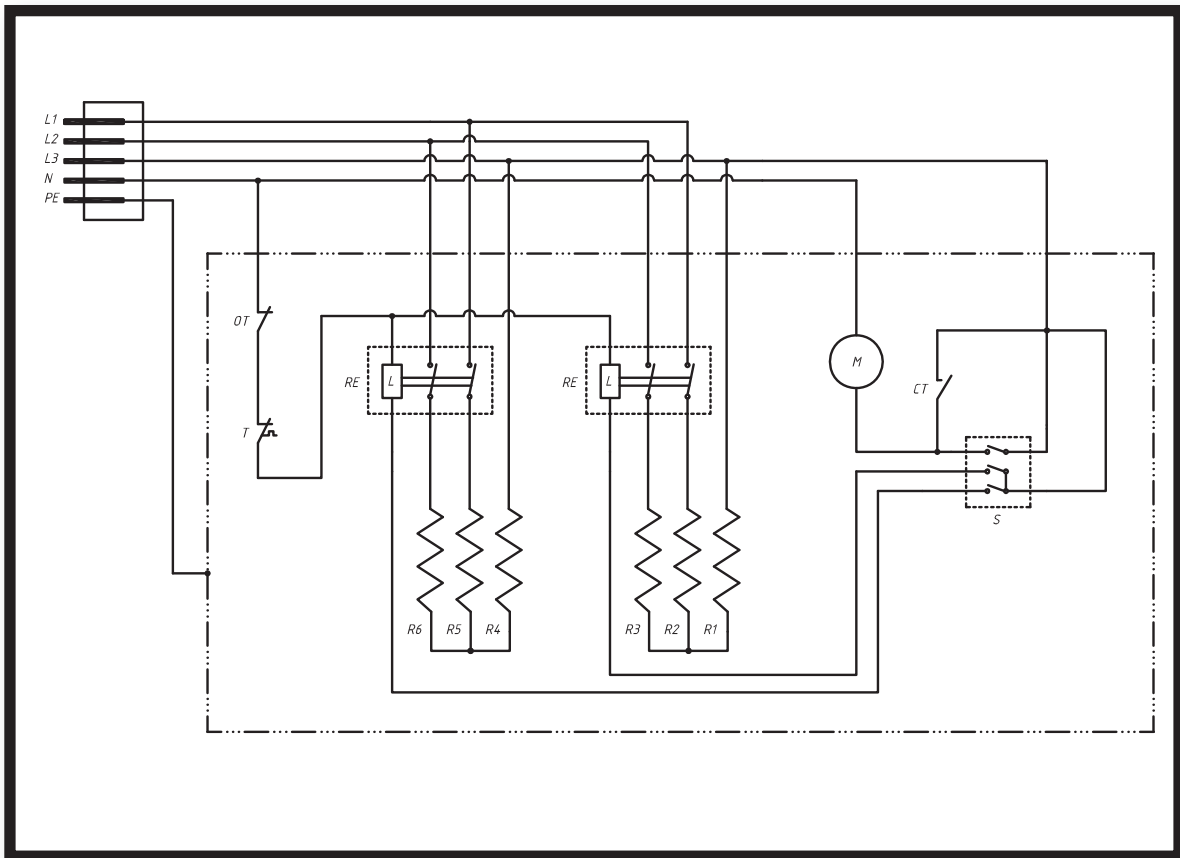
2 kW



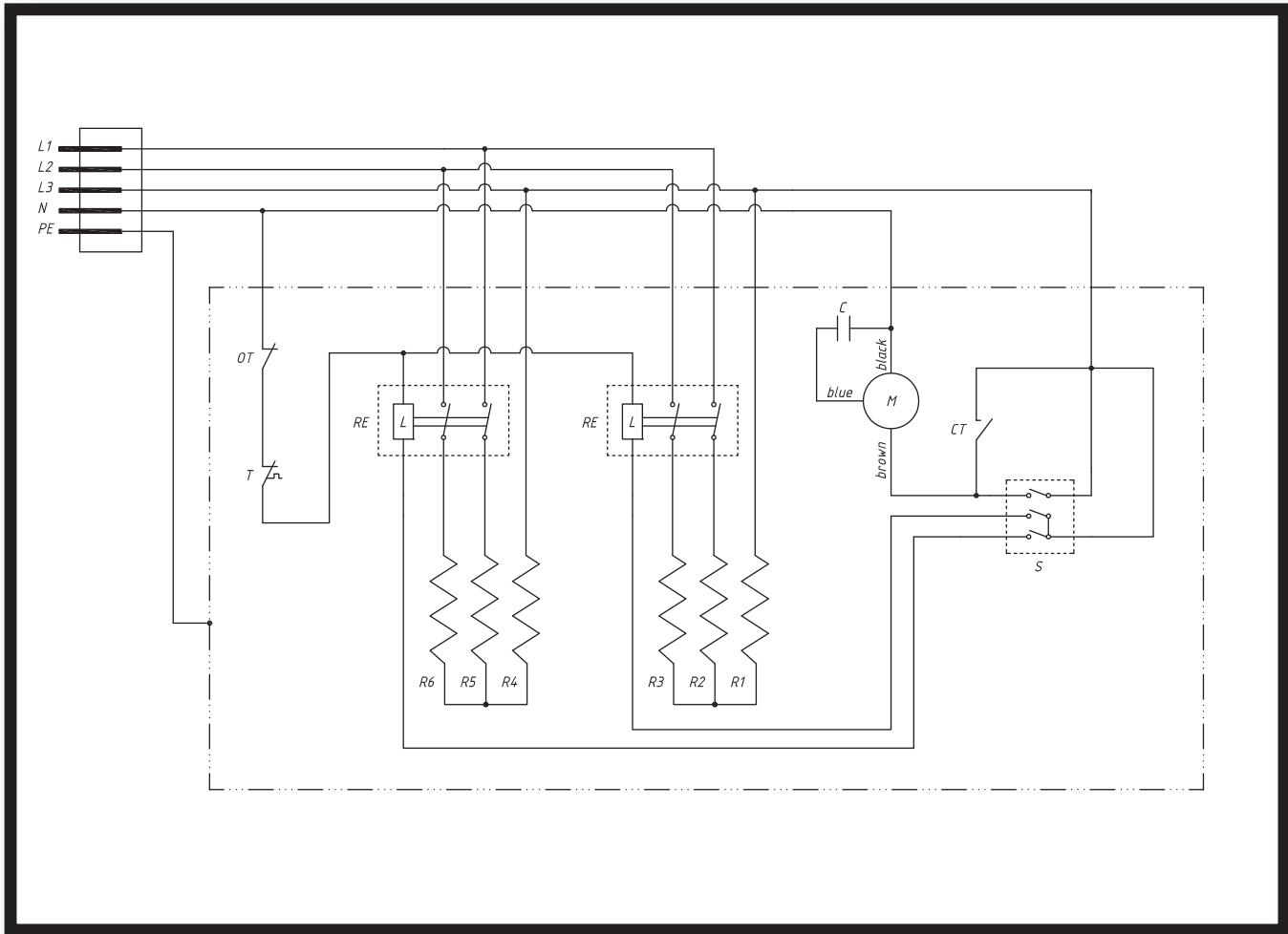
3 / 3,3 kW



5 / 9 kW



15 kW



22 kW

AL DEKLARATA E PËRSHTATJES TË BE
BG ДЕКЛАРАЦИЯ ЗА СЪВМЕСТИМОСТ ЕС
CZ EC PROHLÁŠENÍ O SHODĚ
CN CE认证
DE EG- KONFORMITÄTSESKLÄRUNG
DK EF-OVERENSSTEMMELSESESKLÆRING
EE EÜ CE SERTIFIKAAT
ES DECLARACIÓN DE CONFORMIDAD
FI EY:N VAATIMUSTENMUKAISUUSVAKUUTUS
FR DÉCLARATION CE DE CONFORMITÉ
GB EC DECLARATION OF CONFORMITY
GR ΔΗΛΩΣΗ ΠΙΣΤΟΤΗΤΑΣ ΕΚ
HR EC DEKLARACIJA O SUKLADNOSTI
HU EK MEGFELELŐSÉGI NYILATKOZAT
IT DICHIARAZIONE DI CONFORMITÀ CE
LT EB ATITIKTIES DEKLARACIJA
LV EK ATBILSTĪBAS DEKLARĀCIJA
NL EG-CONFORMITEITSVERKLARING
NO EUROPAKOMMISJONENS SAMSVARSESKLÆRING
PL DEKLARACJA ZGODNOŚCI WE
PT DECLARAÇÃO CE DE CONFORMIDADE
RO DECLARAȚIA DE CONFORMITATE UE
RU ДЕКЛАРАЦИЯ СООТВЕТСТВИЯ ЕС
SE EU'S STANDARDDEKLARATION
SI ES IZJAVA O SKLADNOSTI
SK ES VYHLÁSENIE O SÚLADE
TR UYGUNLUK BEYANATI
UA ДЕКЛАРАЦІЯ ВІДПОВІДНОСТІ ЄС
YU EC DEKLARACJA O USKLADENOSTI

MCS ITALY S.p.A. Via Tione, 12 - 37010 - Pastrengo (VR) ITALY

AL deklarujmë që: **BG** декларираме, че устройствата: **CN** 宣告 以下电暖风机: **CZ** prohlašujeme, že zařízení: **DE** wir erklären, dass die Geräte: **DK** vi erklærer hermed, at udstyr: **EE** kinnitame, et seadmed: **ES** declaramos que los dispositivos: **FI** todistamme, että seuraavat laitteet: **FR** nous déclarons que les appareils: **GB** declared that appliances: **GR** δηλώνουμε ότι ηλεκτρικοί θερμαντήρες αέρα : **HR** deklariramo da uređaji: **HU** tanúsítjuk, hogy a berendezések: **IT** dichiariamo che i dispositivi: **LT** deklaruojame, kad prietaisai: **LV** deklarejam, ka ierices: **NL** wij verklaren dat de toestellen: **NO** vi erklærer at innretninger: **PL** deklarujemy że urządzenia: **PT** declaramos que: **RO** declarăm că dispozitivul este conform cu: **RU** заявляем, что оборудование: **SE** vi försäkrar att apparater: **SI** izjavljamo, da je oprema: **SK** prehlásenie, že zariadenie: **TR** hava ısıtıcılarını direktifler ve normlara: **UA** заявляємо, що обладнання: **YU** izjavljujemo da:

**B 2 EPB, B 3 EPB, B 3 EPB UK, B 3,3 EPB, B 5 EPB,
B 9 EPB, B 9 EPB W, B 15 EPB, B 22 EPB**

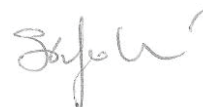
AL përshtatën direktivët **BG** Отговарят на директивите **CN** 严格符合 **CZ** Jsou v souladu s nařízením **DE** erfüllen die Richtlinien **DK** er i overensstemmelse med direktiver **EE** vastavad direktiividele **ES** cumplen con las directivas **FI** täyttäämukaisia direktiivejä **FR** sont conformes aux directives **GB** conform to directives **GR** ανταποκρίνονται προς οδηγίες **HR** zadovoljavaju direktive **HU** megfelel az irányelveknek **IT** sono conformi alle direttive **LT** atitinka direktyvas **LV** atbilst direktīvām **NL** voldoen aan directieven **NO** følger direktiver **PL** spełniają dyrektywy **PT** cumprem as directivas **RO** îndeplinește directivele **RU** соответствуют требованиям директив **SE** efterföljer uppsatta direktiv **SI** so skladni z direktivami **SK** sú v súlade so smernicami **TR** uygun olduğunu **UA** відповідають вимогам директив **YU** zadovoljavaju direktive

2006/95/EC, 2004/108/EC

AL dhe normë **BG** И норми **CN** 的指令和规范 **CZ** A normami **DE** und Normen **DK** og standarder **EE** ja normidele **ES** y las normativas **FI** ja normit **FR** et aux normes **GB** and norms **GR** και πρότυπα **HR** i standarde **HU** és szabványoknak **IT** e norme **LT** ir normas **LV** un normām **NL** en normen **NO** og normer **PL** i normy **PT** e normas **RO** și norme cerute **RU** и норм **SE** och normer **SI** in normami **SK** a normami **TR** beyan ederiz **UA** і норм **YU** i standarde

**EN 60335-1, EN 60335-2-30, EN 62233
EN 55014-1, EN 55014-2, EN 61000-3-2, EN 61000-3-3**

Stefano Verani



CEO MCS Group

02-09-2013 / CE-10

BG - Изхвърляне на вашия стар уред

- Когато този символ на задраскана кофа за боклук е поставен върху дадено изделие, това означава, че изделието попада под разпоредбите на Европейска директива 2002/96/EC.
- Всички електрически и електронни изделия трябва да се изхвърлят отделно от битовите отпадъци, в определени за целта съоръжения, посочени от държавните или местните органи.
- Правилното изхвърляне на вашия уред ще помогне за предотвратяване на възможни негативни последици за околната среда и човешкото здраве.
- За по-подробна информация за изхвърлянето на вашия стар уред се обърнете към вашата община, службите за събиране на отпадъци или магазина, откъдето сте купили своя уред.

CN – 报废或旧产品的处理

- 我们的产品是精心设计且使用高质量的材料和零部件生产的，可以用于回收再利用。
- 当上述图案“大叉出现在这个带轮子的垃圾桶”出现时，说明此产品符合2002/96/EC规则。
- 请熟知当地关于电子电器废弃物的分类丢弃系统的相关规定。
- 当和日常生活垃圾一起丢弃时，请熟知当地的相关规定。正确的处理报废或旧的产品可以防止潜在的对环境或人体的负面影响。

CZ - Likvidace starého produktu

- Produkt je navržen a vyroben za použití velmi kvalitních materiálů a komponent, které lze recyklovat a znovu použít. - Když je produktu připevněn symbol s přeškrtnutým košem, znamená to, že je produkt kryt evropskou směrnicí 2002/96/EC.
- Informujte se o místním tříděném systému pro elektrické produkty.
- Řiďte se místními pravidly a nelikvidujte staré produkty spolu s běžným odpadem. Správná likvidace starého produktu pomůže zabránit případným negativním následkům pro životní prostředí a lidské zdraví.

DE - Entsorgung Ihres Altgerätes

- Ihr Produkt ist aus hochqualitativen Materialien und Bestandteilen hergestellt, die dem Recycling zugeführt und wiederverwertet werden können.
- Falls dieses symbol eines durchgestrichenen Müllcontainers auf Rollen auf diesem Produkt angebracht ist, bedeutet dies, dass es von der Europäischen Richtlinie 2002/96/EC erfasst wird.
- Bitte informieren Sie sich über die örtlichen sammelnstellen für Elektroprodukte und elektronische geräte.
- Bitte beachten Sie die lokalen Vorschriften und entsorgen Sie Ihre Altgeräte nicht mit dem normalen Haushaltsmüll. Die korrekte Entsorgung Ihres Altgerätes ist ein Beitrag zur Vermeidung möglicher negativer Folgen für die Umwelt und die menschliche gesundheit.

DK - Bortskaffelse af dit gamle produkt

- Dit produkt er designet og produceret med materialer af høj kvalitet, som kan blive genbrugt.
- Når du ser symbolet med en skraldespand, der er kryds over, betyder det, at produktet er dækket af EU direktiv nr. 2002/96/EC.
- Venligst sæt dig ind i de danske regler om indsamling af elektriske og elektroniske produkter.
- Venligst overhold de danske regler og smid ikke dine gamle produkter ud sammen med dit normale husholdningsaffald. den korrekte bortskaffelsesmetode vil forebygge negative følger for miljøet og folkesundheden.

EE - Informatsioon kasutatud elektrooniliste ja elektriseadmete likvideerimise kohta

- See, seadmel olev märk informeerib, et tegemist on elektrooniliste või elektriseadmetega, mida pärast lõplikku kasutamist ei tohi hoida koos teiste jäätmetega.
- Kasutatud elektrooniliste ja elektriseadmete koostises on keskkonnale kahjulikke materjale. Selliseid seadmeid ei tohi hoida prügilates, need tuleb anda ümbertöötlemiseks.
- Informatsiooni kasutatud elektrooniliste ja elektriseadmete kogumissüsteemist võib saada seadme müüjalt müügikohtades ja tootjalt või maaletootjalt.
- Erilist tähelepanu peaksid osutama tarbijad, kes kasutavad nimetatud seadmeid eramajapidamises. Arvestades asjaoluga, et sellesse sektorisse satub kõige rohkem seadmeid, tähendab see, et nende osavõtt selektiivsest kasutatud seadmete kogumisest on eriti tähtis.
- Kasutatud elektrooniliste ja elektriseadmete hoidmine koos teiste jäätmetega on tarbijaile keelatud vastavalt Euroopa Liidu Direktiivile 2002/96/EC.

ES - Cómo deshacerse del producto usado

- Su producto ha sido diseñado y fabricado con materiales y componentes de alta calidad, que pueden ser reciclados y reutilizados.
- Cuando vea este símbolo de una papelera con ruedas tachada junto a un producto, esto signifi ca que el producto está bajo la Directiva Europea 2002/96/EC.
- Deberá informarse sobre el sistema de reciclaje local separado para productos eléctricos y electrónicos.
- Siga las normas locales y no se deshaga de los productos usados tirándolos en la basura normal de su hogar. El reciclaje correcto de su producto usado ayudará a evitar consecuencias negativas para el medio ambiente y la salud de las personas.

FI - Vanhan tuotteen hävittäminen

- Tuotteesi on suunniteltu ja valmistettu korkealuokkaisista materiaaleista ja komponenteista, jotka voidaan kierrättää ja käyttää uudell.
- Kun tuotteessa on tämä ylivedetyn pyörillä olevan roskakorin symboli, tuote täyttää Euroopan Direktiivin 2002/96/EC.
- Ole hyvä ja etsi tieto lähimmästä erillisestä sähköllä toimivien tuotteiden keräysjärjestelmästä.
- Toimipaikallisten sääntöjen mukaisesti äläkä hävitä vanhaa tuotetta normaalin kotitalousjätteen joukossa. Tuotteen oikeanlainen hävittäminen auttaa estämään mahdolliset vaikutukset ympäristölle ja ihmisten terveydelle.

FR - Se débarrasser de votre produit usagé

- Votre produit est conçu et fabriqué avec des matériaux et des composants de haute qualité, qui peuvent être recyclés et utilisés de nouveau.
- Lorsque ce symbole d'une poubelle à roue barrée à un produit, cela signifie que le produit est couvert par la Directive Européenne 2002/96/EC.
- Veuillez vous informer du système local de séparation des déchets électriques et électroniques.
- Veuillez agir selon les règles locales et ne pas jeter vos produits usages avec les déchets domestiques usuels. Jeter correctement votre produit usagé aidera à prévenir les conséquences négatives potentielles contre l'environnement et la santé humaine.

GB - Disposal of your old product

- You product is designed and manufactured with high quality materials and components, which can be recycled and reused.
- When this crossed-out wheeled bin symbol is attached to a product it means the product is covered by the European Directive 2002/96/EC.
- Please inform yourself about the local separate collection system for electrical and electronic products.
- Please act according to your local rules and do not dispose of your old product with your normal household waste. The correct disposal of your old product will help prevent potential negative consequences for the environment and human health.

GR - Απόρριψη του παλαιού προϊόντος σας

- Το προϊόν σας είναι σχεδιασμένο και κατασκευασμένο από υλικά και συστατικά υψηλής ποιότητας, τα οποία μπορούν να ανακυκλωθούν και να επαναχρησιμοποιηθούν.
- Όταν σε ένα προϊόν υπάρχει το σύμβολο του τροχοφόρου διαγγραμμένου κάδου απορριμμάτων, σημαίνει ότι το προϊόν καλύπτεται από την Ευρωπαϊκή Οδηγία 2002/96/EC
- Παρακαλούμε ενημερωθείτε σχετικά με το ξεχωριστό τοπικό σύστημα συλλογής ηλεκτρικών και ηλεκτρονικών προϊόντων.
- Παρακαλούμε πράξτε σύμφωνα με τους τοπικούς κανονισμούς και μην απορρίπτετε τα παλαιά προϊόντα σας μαζί με οικιακά απορρίμματα. Η σωστή απόρριψη των παλαιών προϊόντων θα βοηθήσει στην αποτροπή αρνητικών συνεπειών στο περιβάλλον και την ανθρώπινη υγεία.

HU - Régi termékének eldobása

- A terméket kiváló anyagokból és összetevőkből tervezték és készítették, melyek újrahasznosíthatóak és újra felhasználhatóak.
- Ha az áthúzott kerekese szemetes szimbólumot látja egy terméken, akkor a termék megfelel a 2002/96/EC Európai Direktívának.
- Kérjük, érdeklődjön az elektromos és elektronikus termékek helyi szelektív hulladékgyűjtési rendjéről.
- Kérjük, a helyi törvényeknek megfelelően járjon el, és régi termékeit ne a normális háztartási szeméttel dobja ki. A régi termék helyes eldobása segít megelőzni a lehetséges negatív következményeket a környezetre és az emberi egészségre nézve.

IT - Smaltimento del prodotto

- Questo prodotto è stato progettato e fabbricato con materiali e componenti di alta qualità, che possono essere riciclati e riutilizzati.
- Quando ad un prodotto è attaccato il simbolo del bidone con le ruote segnato da una croce, significa che il prodotto è tutelato dalla Direttiva Europea 2002/96/EC.
- Si prega di informarsi in merito al sistema locale di raccolta differenziata per i prodotti elettrici ed elettronici.
- Rispettare le norme locali in vigore e non smaltire i prodotti vecchi nei normali rifiuti domestici. Il corretto smaltimento del prodotto aiuta ad evitare possibili conseguenze negative per la salute dell'ambiente e dell'uomo.

LT - Informacija apie panaudotos elektrinės įrangos šalinimą

- Panaudotą elektrinę ir elektroninę įrangą laikyti su kitomis atliekomis vartotojams draudžiama pagal Europos Sąjungos Direktyvą 2002/96/EC.
- Šis ženklas, pavaizduotas ant įrenginio, informuoja, kad tai yra elektrinė arba elektroninė įranga, kuri panaudota negali būti laikoma kartu su kitomis atliekomis.
- Panaudotos elektrinės įrangos sudėtyje yra natūraliai aplinkai kenksmingų medžiagų. Tokios įrangos negalima laikyti sąvartynuose, ji turi būti atiduota perdirbimui.
- Informaciją apie panaudotos elektrinės įrangos rinkimo sistemą galima gauti įrenginių pardavimo vietose bei iš gamintojo arba importuotojo.

LV - Informācija par izlietoto elektrisko un elektronisko ierīču utilizēšanu

- Izlietotas elektriskā un elektroniskās ierīces izmest ar citiem atkritumiem lietotājiem ir aizliegts saskaņā ar Eiropas Savienības Direktīvu 2002/96/EC.
- Šis simbols, attēlots uz ierīces, informē, ka tā ir elektriska vai elektronika ierīce, kuru pēc izlietošanas nedrīkst izmest kopā ar citiem atkritumiem.
- Informera dig själv om lokala återvinnings och sophanteringssystem för elektriska och elektroniska produkter.
- Agera i enlighet med dina lokala regler och släng inte dina gamla produkter tillsammans med ditt normala hushållsavfall. Korrekt sophantering av din gamla produkt kommer att hjälpa till att för naturen och människors häls.

NL - Wegwerpen van uw afgedankt apparaat

- Uw apparaat werd ontworpen met en vervaardigd uit onderdelen en materialen van superieure kwaliteit, die gerecycleerd en opnieuw gebruikt kunnen worden.
- Wanneer het symbool van een doorstreepte vuilnisemmer op wielen op een product is bevestigd, betekent dit dat het product conform is de Europese Richtlijn 2002/96/EC.
- Gelieve u te informeren in verband met het plaatselijke inzamelingsysteem voor elektrische en elektronische apparaten.
- Gelieve u te houden aan de plaatselijke reglementering en apparaten niet met het gewone huisvuil mee te geven. Door afgedankte apparaten op een correcte manier weg te werpen helpt u mogelijke negatieve gevolgen voor het milieu en de gezondheid te voorkomen.

PL - Usuwanie starego produktu

- Zakupiony produkt zaprojektowano i wykonano z materiałów najwyższej jakości i komponentów, które podlegają recyklingowi i mogą być ponownie użyte.
- Jeżeli produkt jest oznaczony powyższym symbolem przekreślonego kosza na śmiecie, oznacza to że produkt spełnia wymagania Dyrektywy Europejskiej 2002/96/EC.
- Zaleca się zapoznanie z lokalnym systemem odbioru produktów elektrycznych i elektronicznych.
- Zaleca się działanie zgodnie z lokalnymi przepisami i nie wyrzucanie zużytych produktów do pojemników na odpady gospodarcze. Właściwe usuwanie starych produktów pomoże uniknąć potencjalnych negatywnych konsekwencji oddziaływania na środowisko i zdrowie ludzi.

PT - Descartar-se do seu produto velho

- O seu produto está concebido e fabricado com materiais e componentes da mais alta qualidade, os quais podem ser reciclados e reutilizados.
- Quando o símbolo de um caixote do lixo com rodas e traçado or uma cruz estiver anexado a um produto, isto signifi ca que o produto se encontra coberto pela Directiva Europeia 2002/96/EC.
- Por favor informe-se sobre o sistema local para a separação e recolha de produtos eléctricos e electrónicos.
- Actúe por favor em conformidade com as suas regras locais e, não se desfaça de produtos velhos conjuntamente com os seus desperdícios.

RO - Casarea aparatelor vechi

- Această siglă (un cos de gunoi încercuit si tăitat) semnifi că faptul că produsul se află sub incidența Directivei Consiliului European 2002/96/ EC.
- Aparatele electrice si electronice nu vor fi aruncate împreună cu gunoiul menajer, ci vor fi predate în vederea reciclării la centrele de colectare special amenajate, indicate de autoritățile naționale sau locale.
- Respectarea acestor cerințe va ajuta la prevenirea impactului negativ asupra mediului înconjurător si sănătății publice.
- Pentru informații mai detaliate referitoare la casarea aparatelor vechi, contactați autoritățile locale, serviciul de salubritate sau distribuitorul de la care ați achiziționat produsul.

SE - Undangörande av din gamla produk

- Din produkt är designad och tillverkad med material och komponenter av högsta kvalitet, vilka kan återvinnas och återanvändas.
- När den här överstrukna sopkorgen på en produkt, betyder det att produkten täcks av Europeiska Direktiv 2002/96/EC.
- Informera dig själv om lokala återvinnings och sophanteringssystem för elektriska och elektroniska produkter.
- Agera i enlighet med dina lokala regler och släng inte dina gamla produkter tillsammans med ditt normala hushållsavfall. Korrekt sophantering av din gamla produkt kommer att hjälpa till att för naturen och människors häls.

SI - Končno odvajanje generatorja

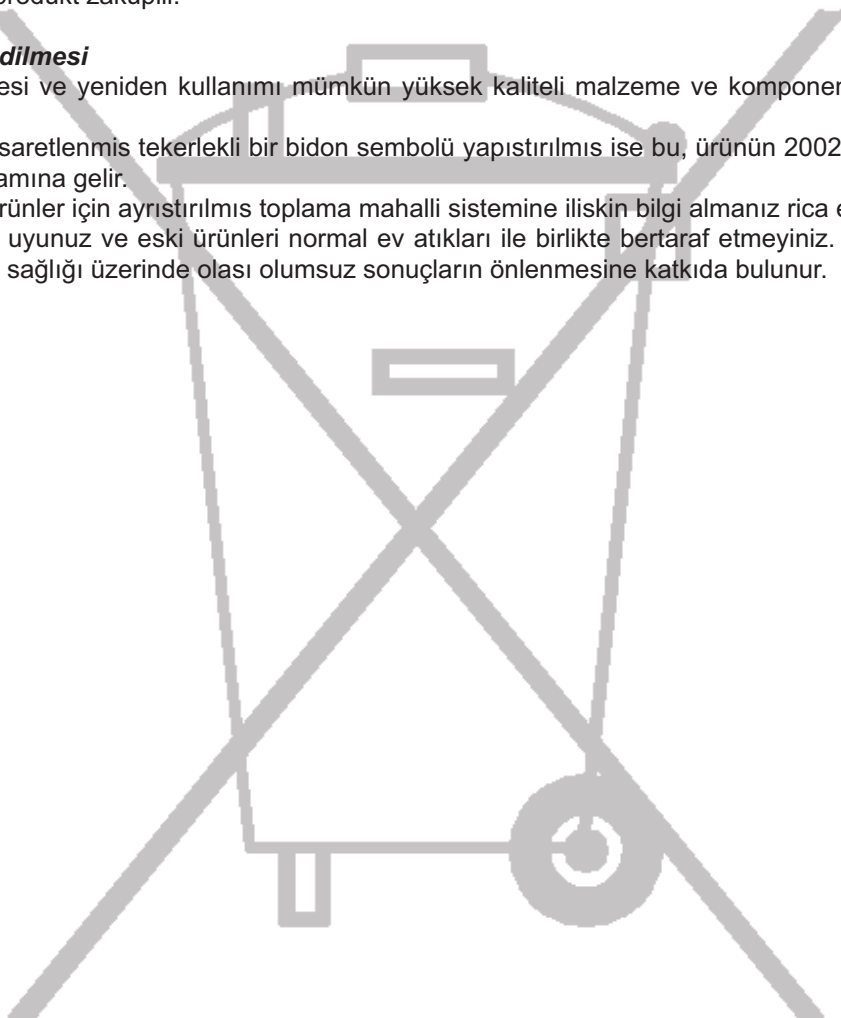
- Ta generator toplega zraka je bil načrtovan in proizveden z kakovostnimi materiali in sestavni deli se lahko predelujejo za ponovno uporabo.
 - Kadar izdelek ima pritrjeno tablico z oznako z velikim zbiralnikom odpadkov z kolesi in ta oznaka je zaznamovana z križem, pomeni, da je izdelek zaščiten z Direktivo Evropske Skupnosti 2002/96/EC.
 - Dobro vam priporočamo, da se informirate glede krajevnega sistema za izborna zbiranje električnih in elektronskih izdelkov.
 - Vedno upoštevajte veljavne krajevne predpise in nikoli ne odvajajte stare izdelke skupaj z navadnimi hišnimi odpadki. Nepravilno odvajanje teh izdelkov lahko povzroči hude poškodbe osebam in okolju.
-

SK - Likvidácia vášho starého prístroja

- Keď sa na produkte nachádza tento symbol prečiarknutej smetnej nádoby s kolieskami, znamená to, že daný produkt vyhovuje európskej Smernici č 2002/96/EC.
- Všetky elektrické a elektronické produkty by mali byť zlikvidované oddelené od komunálneho odpadu prostredníctvom na to určených zberných zariadení, ktoré boli ustanovené vládou alebo orgánmi miestnej správy.
- Správnou likvidáciou starých zariadení pomôžete predchádzať potenciálnym negatívnym následkom pre prostredie a ľudské zdravie.
- Podrobnejšie informácie o likvidácii starých zariadení nájdete na miestnom úrade, v službe na likvidáciu odpadu alebo u predajcu, kde ste tento produkt zakúpili.

TR - Ürünün bertaraf edilmesi

- Bu ürün, dönüştürülmesi ve yeniden kullanımı mümkün yüksek kaliteli malzeme ve komponentler ile tasarlanmıştır ve üretilmiştir.
- Bir ürüne, x isareti ile işaretlenmiş tekerlekli bir bidon sembolü yapılandırılmış ise bu, ürünün 2002/96/EC Avrupa Direktifi uyarınca korunduğu anlamına gelir.
- Elektrik ve elektronik ürünler için ayrıştırılmış toplama mahalli sistemine ilişkin bilgi almanız rica edilir.
- Yürürlükteki mevzuata uyunuz ve eski ürünleri normal ev atıkları ile birlikte bertaraf etmeyiniz. Ürünün doğru bertaraf edilmesi, çevre ve insan sağlığı üzerinde olası olumsuz sonuçların önlenmesine katkıda bulunur.



Supply cords for 3-phase electric heaters

Type of heater	Supply cord for heaters intended to be used on building sites	
	Socket (female) from heater side	Supply cord (shall not be lighter than)
5 kW-κBT / 9 kW-κBT	400V / 16A / IP44 / 5P	5G1,5 H07RN-F
15 kW-κBT / 22 kW-κBT	400V / 32A / IP44 / 5P	5G4 H07RN-F

Type of heater	Supply cord for heaters intended to be used in greenhouse	
	Socket (female) from heater side	Supply cord (shall not be lighter than)
5 kW-κBT / 9 kW-κBT	400V / 16A / IP44 / 5P	5G1,5 H05RN-F
15 kW-κBT / 22 kW-κBT	400V / 32A / IP44 / 5P	5G4 H05RN-F

Type of heater	Supply cord for heaters intended to be used in remain place	
	Socket (female) from heater side	Supply cord (shall not be lighter than)
5 kW-κBT / 9 kW-κBT	400V / 16A / IP44 / 5P	5G1,5 H05RR-F
15 kW-κBT / 22 kW-κBT	400V / 32A / IP44 / 5P	5G4 H05RR-F

CAUTION: Listed the supply cords should be used only for electric air heaters produced by MCS

List of MASTER supply cords for 3-phase electric heaters

Type of heater	Lenght - 5 m	Lenght - 10 m
B 5 EPB	4511.031	4511.032
B 9 EPB	4511.031	4511.032
B 15 EPB	4511.033	4511.034
B 22 EPB	4511.033	4511.034



MCS Italy S.p.A.

Via Tione 12, -37010-
Pastrengo (VR), Italy
info@mcsitaly.it

MCS Italy S.p.A.

Виа Тионе, 12, 37010
Пастренго (Верона), Италия
info@mcsitaly.it

MCS Central Europe Sp. z o.o.

ul. Magazynowa 5A,
62-023 Gądkki, Poland
office@mcs-ce.pl

MCS Central Europe Sp. z o.o.

ул. Магазинова, 5А,
62-023 Гадки, Польша
office@mcs-ce.pl

MCS Russia LLC

ul. Transportnaya - 22 ownership 2,
142802, STUPINO, Moscow region, Russia
info@mcsrussia.ru

ООО «ЭмСиЭс Россия»

Ул. Транспортная, владение 22/2,
142802, г.Ступино, Московская обл., РФ
info@mcsrussia.ru

MCS China LTD

Unit A1, No. 1515, Jinshao Rd.,
Baoshan Industrial Zone,
Shanghai, 200949, China
office@mcs-china.cn

MCS China LTD

строение А1, № 1515, ул. Джиньшао,
промышленная зона Баошань,
Шанхай, 200949, Китай
office@mcs-china.cn