

Das programmierbare Universal-Thermostat wurde entwickelt, um elektrische Geräte sowie elektrische Heizungen komfortabel mittels Temperaturmessung und Zeitschaltung zu steuern.



Taste	Funktion
	1. AN / AUS Taste 2. Ablesen der Raumtemperatur
	Temperatur hoch, oder Einstellung
	Temperatur runter, oder Einstellung
	1. Moduswahl – kurz drücken 2. Temperatur Voreinstellung – 3s lang drücken
	Zeit, Tag und Programmeinstellung
	Kalibration-Einstellungen > 3s drücken im AUS Zustand

Funktionen

- ✓ Schnelle Installation und einfacher Betrieb
- ✓ Einfache Einstellungen mittels 5 Tasten
- ✓ 7 Tage Programmierung
- ✓ 3 Schnellwahl-Sets (Tag, Nacht, Urlaub)
- ✓ Anzeige der aktuellen Raumtemperatur
- ✓ Temperaturanzeige in °C
- ✓ EEPROM Backup Datenspeicher
- ✓ Integrierte Frost-Schutz-Funktion

Technische Daten

Modell:	Programmierbares Universal-Thermostat
Artikel-Nr.:	2016VUT35
Leistung:	230V / 16A / 3500 W
Programmarten:	3 Schnellwahl-Sets, 23 Zeiten pro Tag, 7 Programmtage die Woche
Einstellbare Temperaturbereiche:	5°C ~ 35°C, 0.5°C Schritte
Temperaturgenauigkeit:	+/- 0.5°C, interner Temperatursensor
Maße (H x B x T):	140 x 70 x 42 mm (gemessen ohne Stecker)
Farbe:	weiß
IP Schutzklasse:	20 (kein Schutz vor Wasser, Feuchtigkeit)
Zertifizierungen:	CE, EMV, Niederspannung

Sicherheitshinweise

WICHTIGE SICHERHEITSHINWEISE

Bitte lesen Sie diese Bedienungsanleitung mit Sorgfalt und bewahren Sie die Anleitung an einem für alle zugänglichen Ort auf. Nachstehend sind die wichtigsten Sicherheitshinweise zusammengefasst, um Gefahren wie Verletzungen, Feuer oder Stromschlag vorzubeugen. Bitte beachten Sie stets folgende Sicherheitshinweise:

- Das Gerät nicht öffnen. Im Falle eines Fehlers schicken Sie das Gerät bitte mit einer Fehlerbeschreibung an Ihren Händler.
- Seien Sie vorsichtig im Umgang mit Wasser. Achten Sie darauf, das Gerät nicht mit nassen Händen zu berühren. Das Gerät darf nicht in unmittelbarer Nähe von Schwimmbädern, Badewannen oder Duschen hängen und von dort aus direkt bedient werden können. Es muss so positioniert werden, dass es nicht in Badewannen, Duschen, Behältern mit Flüssigkeiten o.ä. fallen kann.
- Betreiben Sie das Gerät stets nur in Innenräumen und achten Sie darauf, dass die Steckdose sauber / staubfrei ist.
- Reinigen Sie das Gerät nur, wenn es zuvor aus der Steckdose entfernt wurde. Verwenden Sie keine lösemittelhaltigen Reinigungsmittel. Verwenden Sie ein trockenes Leinentuch, was bei starker Verschmutzung leicht angefeuchtet sein kann.
- Das Gerät darf nur bis zur angegebenen Leistungsgrenze belastet werden. Die Folge einer Überlastung kann Zerstörung, Brand oder gar zu einem elektrischen Unfall führen.
- Stecken Sie niemals zwei oder mehrere Empfänger hintereinander und verwenden Sie den Empfänger nur bei fest installierten Steckdosen. Nicht für Verlängerungskabel oder Steckdosenleisten verwenden.
- Achten Sie darauf, dass keine Endgeräte angeschlossen werden, die bei Ihrer Abwesenheit und unbeaufsichtigtes Einschalten zu Bränden und andere Schäden verursachen können.
- Sollten Sie am Gerät Veränderungen durchführen, ziehen Sie stets den Empfänger aus der Steckdose.
- Kontrollieren Sie in regelmäßigen Abständen den Empfänger sowie die Steckdose, ob diese sich in einwandfreiem Zustand befindet.

Achtung:

Der Hersteller übernimmt keine Haftung für Folgeschäden.

Technische Irrtümer und Änderung vorbehalten.

Kalibration Einstellungen

Feinjustierung von grundlegenden Parametern:

Schalten Sie das Gerät mit der AUS Taste aus. Dann halten Sie die "M" Taste und die "+" Taste gleichzeitig gedrückt bis das Display sich einschaltet. Danach können Sie durch jeweiliges drücken der „M“ Taste zu den einzelnen Parametersettings blättern, von 01 bis 08. Wenn Sie an Ihrem einzustellenden Parameter sind, können Sie mit „+“ oder „-“ den Wert einstellen / anpassen.

No.	Item	Range
01	Temperaturkorrektur. Wenn die angezeigte Raumtemp. abweicht.	-9°C ~ +9°C
02	Obere Temperatur-Grenze (Bis wohin das Gerät max. schalten soll)	5°C ~ 35°C
03	Untere Temperatur-Grenze (Bis wohin das Gerät max. schalten soll)	5°C ~ 35°C
04	Frostschutzgrenze (Ab wann das Gerät einschalten soll)	5°C ~ 10°C
05	Genauigkeit Reaktionsbereich (Senitivität des Einschaltens in °C)	0.5 ~ 2
06	Heizpumpen-Schutz (Anlauf alle 11 Std. für ca. 30 Sek.)	0: OFF 1: ON
08	Software Version	100C

Voreinstellung Temperaturen einzelner Modi

Temperatur-Basiseinstellung je Modus:

Mittels der vordefinierten Modi können Sie auf einen Tastendruck jeweils vordefinierten Temperaturen für Ihr gewünschtes Wohlfühlklima und Situation auswählen. Die drei Modi werden mittels Symbolen dargestellt. Für Komfortmodus das Symbol ☀, für Energiesparmodus 🌙 und für Abwesenheit / Urlaubsmodi 📦. Diese voreingestellten Temperaturen gelten später als Zieltemperatur des jeweiligen Modus.



Bild A (Tag)



Bild B (Nacht)

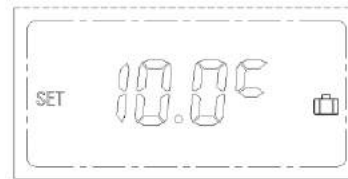


Bild C (Abwesenheit)

Die Temperaturen einzelnen Modi können wie folgt eingestellt werden:

- Die Taste **M** für ca. 3 Sek. gedrückt halten. Der Modus ☀ (Bild A) kann eingestellt werden.
- Stellen Sie die Temperatur für den Modus mit den Tasten **+** und **-** ein.
- Drücken Sie die Taste **M** und der Energiesparmodus 🌙 wird angezeigt. (Bild B).
- Stellen Sie die Temperatur für den Modus mit den Tasten **+** und **-** ein.
- Drücken Sie die Taste **M** und der Modus 📦 wird angezeigt. (Bild C).
- Stellen Sie die Temperatur für den Modus mit den Tasten **+** und **-** ein.

Der Komfortmodus wird als ☀ dargestellt (z.B. 25.5°C).

Der Energiesparmodus wird als 🌙 dargestellt (z.B. 20.5°C).

Der Abwesenheitsmodus wird als 📦 dargestellt (z.B. 10°C).

Basiseinstellungen (Zeit, Tag) + Programmierung Schaltzeiten

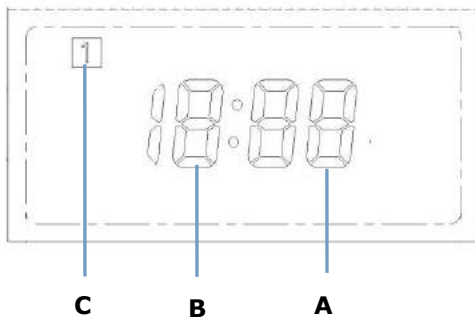
Das Thermostat bietet die Möglichkeit, pro Tag 23 Schaltzeiten festzulegen. Somit können pro Woche insgesamt 161 Schaltzeiten definiert werden. Je Stunde kann eine Schaltung in den Komfortmodus oder Energiesparmodus erfolgen. Hierfür haben Sie bereits je Modus die jeweiligen Zieltemperaturen festgelegt, die dann im Raum gehalten werden sollen.

Die jeweilige Schaltstunde (D) eines Tages wird im Display als schwarze Kästen mit der Stundenzahl dargestellt. Es gibt pro Tag 24 Schaltzeiten (0-23), die die jeweilige Stunde widerspiegeln.

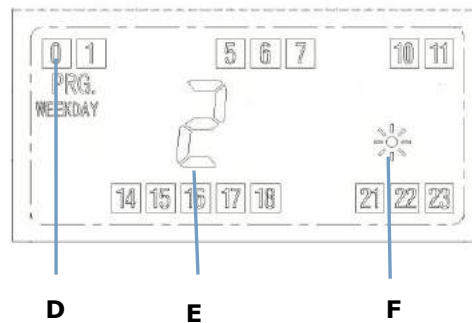


Stellen Sie zunächst grundlegend die aktuelle Uhrzeit sowie den heutigen Tag ein, damit das Gerät genau arbeiten kann.

Basiseinstellung: Uhrzeit, Tag



Programmierung Schaltzeiten



Stellen Sie zuerst die aktuelle Uhrzeit und den heutigen Tag ein, damit das Gerät einen Anhaltspunkt hat:

- Halten Sie die Taste **P** für 3 Sekunden gedrückt. Die Minuten im Display blinken (A).
 - o Mit den Tasten **+** und **-** stellen Sie die Minuten der aktuellen Zeit ein.
- Drücken Sie die Taste **P**, um nun die aktuelle Stunde einzustellen. Die Stunde im Display blinkt (B).
 - o Mit den Tasten **+** und **-** stellen Sie nun die aktuelle Stunde ein.
- Danach drücken Sie die Taste **P**, um den heutigen Wochentag einzustellen. Im Display blinkt eine Zahl im schwarzen Kästchen (C).
 - o Drücken Sie jetzt die Tasten **+** und **-**, um den heutigen Wochentag einzustellen. Die Zahlen im Kasten haben hierbei folgende Bedeutung: 1 für Montag, 2 für Dienstag, 3 für Mittwoch, 4 für Donnerstag, 5 für Freitag, 6 für Samstag, 7 für Sonntag.

Drücken Sie jetzt wieder (P), um in die „Programmierung“ der aktiven Schaltzeiten zu gelangen. (D + F blinken)

Generell gilt bei der Programmierung: Ist eine Schaltzeit schwarz dargestellt, ist sie aktiv und der ☀ Modus mit dessen voreingestellter Temperatur wird zu dieser Stunde aktiviert. Ist eine Schaltzeit nicht sichtbar, so ist der 🌙 Modus mit dessen voreingestellter Temperatur zu dieser Stunde aktiv.

- Die Programmierung beginnt stets am Montag, was durch die große Zahl 1 (E) dargestellt wird.
(Oben stehende Grafik zeigt 2 für Dienstag)
- Drücken Sie die Tasten **+** und **-**, um von Schaltstunde zu Schaltzeit (D) (0-23) zu springen und die jeweilige Stunde zu aktivieren oder deaktivieren. Ist mittels der Taste **M** das ☀ Symbol zu sehen, so aktivieren Sie durch

vor und zurück springen die einzelnen Schaltzeiten. Ist mittels **M** Taste das ☾ zu sehen, deaktivieren Sie die Schaltzeiten durch vor und zurück springen mit **+** und **-** Taste.

- Wenn Sie den ersten Tag (Montag, 1) fertig haben, drücken Sie die **P** Taste und Sie springen automatisch auf den nächsten Wochentag (Dienstag, 2). Mit **P** können Sie auch schnell Tage überspringen, um zum Zieltag für die Programmierung zu kommen.
- Wenn Sie bei Tag 7 sind und **P** erneut drücken, werden alle getätigten Einstellungen gespeichert und Sie sind dann im normalen Betriebsmodus und Display.

Allgemeine Informationen

1. Anzeige im Betriebszustand

- Im normalen Zustand blinkt im Display immer jeweils die Schaltzeit, die gerade aufgrund der Uhrzeit erreicht ist.
- Ist im Display ☼ zu sehen, so ist die Schalttemperatur des Komfortmodus aktiviert. Ist ☾ zu sehen, so hat die Schalttemperatur des Energiesparmodus Priorität.
- Die kleinen schwarzen Punkte links neben dem Sonnen- oder Mondsymbol kennzeichnen, dass das eingestellte Programm läuft.

2. Manuelle Temperaturanpassung (Schalttemperatur)

- Möchten Sie trotz des gerade aktivierten Modus die Zielraumtemperatur beeinflussen, weil Ihnen zu warm oder zu kalt ist, können Sie durch Drücken von **+** oder **-** manuell die zu schaltende Raumtemperatur beeinflussen.

3. Anzeige aktuelle Raumtemperatur

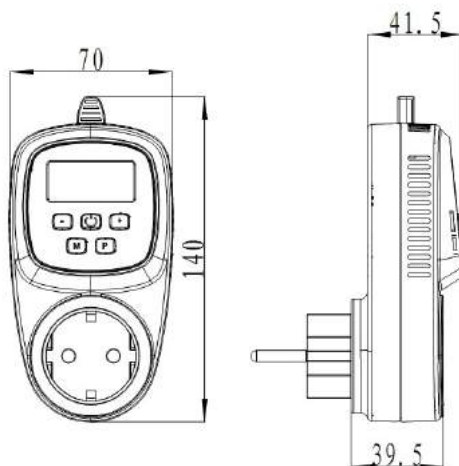
- Im Display wird stets im normalen Betrieb immer die aktuelle Raumtemperatur gemessen und mittig im Display angezeigt.

4. Aktiver Heizbetrieb

- Schaltet sich das Thermostat ein, weil die Zieltemperatur unterschritten ist, dann hören sie ein akustisches Klack-Geräusch. Zudem wird links neben der Temperaturanzeige das Heizsymbol angezeigt.

Maße Universalthermostat

In Millimeter:



Wartung, Service, Entsorgung

Wartung

Das Thermostat sowie der Empfänger sind generell wartungsfrei. Es darf nicht durch unbefugte Personen geöffnet werden.

Service:

Sollte etwas nicht in Ordnung sein, kontaktieren Sie bitte Ihren Händler. Sollte ein Defekt vorliegen, so darf dies nur durch einen Spezialisten überprüft und repariert werden. Schäden oder Störungen, die infolge einer eigenmächtigen Reparatur auftreten, sowie Veränderungen am Gerät, Missbrauch, Nachlässigkeit und nicht ordnungsgemäße sowie unzureichende Wartungen lassen die Garantie erlöschen. Händler und Hersteller können nicht haftbar gemacht werden.

Entsorgung

Das Thermostat sowie der Empfänger dürfen nicht über den normalen Hausmüll entsorgt werden. Bitte geben Sie das Gerät im Falle einer Entsorgung beim örtlichen Recyclinghof ab.

Garantie

Unsere Produkte unterliegen strengen Qualitätskontrollen. Sollte Ihr Universalthermostat dennoch nicht einwandfrei funktionieren, bedauern wir dies sehr und bitten Sie, sich an Ihren Händler zu wenden. VASNER gibt eine Garantie von 2 Jahren ab Verkaufsdatum, wenn im Rahmen der Montage und Inbetriebnahme nach den Hinweisen dieser Bedienungsanleitung verfahren wurde.

Bei Funktionsstörungen oder Schäden, die durch unsachgemäße Handhabung oder Montage verursacht wurden, besteht kein Anspruch auf Garantieleistungen. Während der Garantiezeit werden Geräte, die aufgrund von Material- und Fabrikationsfehlern Defekte aufweisen, nach unserer Wahl repariert oder ersetzt.

Ausgetauschte Geräte oder Teile von Geräten gehen in das VASNER Eigentum über. Die Garantieleistungen bewirken weder eine Verlängerung der Garantiezeit, noch setzen sie eine neue Garantie in Gang. Garantieansprüche müssen unverzüglich nach Kenntniserlangung vom Defekt innerhalb der Garantiezeit geltend gemacht werden.

Serviceadresse

VASNER Deutschland / Europe

Tel.: +49 (0)5246 - 93556 - 25

Fax: +49 (0)5246 - 93556 - 19

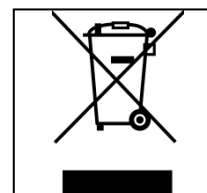
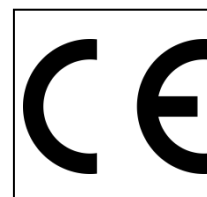
Mail: info@vasner.com

Web: www.vasner.com

VASNER is a brand of MankeTech GmbH.

MankeTech GmbH, Stahlstr. 27, 33415 Verl, Germany

CE/EG Konformitätserklärung



Importeur: MankeTech GmbH
 Stahlstr. 27
 33415 Verl
 Deutschland

 Marke: VASNER
 Produkttyp: VASNER Universalthermostat
 Produktbezeichnung: VASNER Universalthermostat VUT35
 Art.- Seriennummer: 2016VUT35
 Technische Daten: 230 V ~ 50 Hz / 16A / 3500W
 Jahr: 2016

Der Unterzeichnende erklärt hiermit, dass folgendes Produkt, bekannt unter der Marke **VASNER**, rechtlichen Vorschriften und unten angeführten Normen entspricht:

REACH / SVHC Richtlinie 1907/2006/EG	erfüllt
EMV-Richtlinie 2004/108/EG	EN 61000-6-3: 2007 + A1: 2011 EN 61000-3-2: 2014 EN 61000-3-3: 2013 EN 61000-6-1: 2007
Niederspannungsrichtlinie 2006/95/EG	EN 60730-2-9:2010 in Verbindung mit EN 60730-1:2011
RoHS-Richtlinie 2011/65/EU	erfüllt

Auf Anfrage können weitere Informationen bei der Firma MankeTech GmbH eingeholt werden.

05.08.2016

MankeTech GmbH
Innovation for Home and Life
 Stahlstraße 27
 D-33415 VERL
 Tel. 0 52 46 7 93 55 60
 www.manketech.de

Janina Manke
 - Geschäftsführerin -
 VASNER / MankeTech GmbH

VASNER.COM