

# VASNER

## *Century T*



D

GB

### **Bedienungsanleitung**

**Der kraftvolle Design Tisch-ventilator aus Metall.**

### **Manual**

**The powerful design table fan made of metal.**

Art. Nr.: VVVTB (black)  
VVVTW (white)

[www.vasner.com](http://www.vasner.com)

Lieber Kunde,

wir freuen uns, dass Sie sich für den hochwertigen Design-Tischventilator von VASNER entschieden haben. Das Qualitätsprodukt aus Metall mit neuem 5-Blattrotor.

Genießen Sie mit dem VASNER Ventury T ab sofort angenehm erfrischende Momente in Büro, Wohnzimmer, Schlafzimmer oder Terrasse. Das neue Design in matter Optik passt sich ideal in jedes Raumdesign nahtlos ein.

## VASNER – Ein Stück Zuhause.

[www.vasner.com](http://www.vasner.com)

## Inhalt Bedienungsanleitung:

Seite 3	Sicherheitshinweise
Seite 4	Bestandteile
Seite 4	Aufbau
Seite 5	Inbetriebnahme
Seite 6	Reinigung, Wartung, Service, Entsorgung
Seite 7	Technische Daten
Seite 7	Serviceadresse
Seite 14	CE Erklärung

## Die Ventury-Highlights

Neben dem modernen Design in Weiß / Schwarz, besitzt der Ventury T bewährte Funktionen, die ihn zu einem beliebten Tischventilator machen:

- automatische Schwenkfunktion (Oszillation)
- 3 Windstufen
- vertikale Neigungseinstellung
- neuer, leiser 5-Blattrotor

## Sicherheitshinweise

Nachstehend haben wir Ihnen die wichtigsten Sicherheitshinweise zusammengefasst, um möglichen Gefahren im Umgang mit elektrischen Geräten vorzubeugen. Bitte beachten Sie stets folgende Sicherheitshinweise:

- Fassen Sie den Stromstecker nie mit nassen Händen an. Niemals das Gerät in Wasser oder andere Flüssigkeiten tauchen.
- Fassen Sie den Stecker zum Einstecken oder Ausstecken immer direkt am Stecker an. Ziehen Sie niemals am Kabel selbst.
- Wenn Sie das Gerät reinigen, umpositionieren, warten oder installieren, so schalten Sie das Gerät immer komplett aus und entfernen Sie stets den Stromstecker aus der Steckdose.
- Stecken Sie niemals irgendwelche Gegenstände oder Finger in Öffnungen des Gerätes! Kinder müssen beim Betrieb und in der Nähe des Ventilators stets beaufsichtigt werden!
- Achten Sie auf mögliche Beschädigungen des Gerätes. Besonders, wenn das Gerät gefallen ist oder anderweitig beschädigt wurde. Sollten Sie Störungen oder Beschädigungen des Gehäuses, des Kabels oder des Steckers erkennen, so setzen Sie das Gerät sofort außer Betrieb und trennen Sie es von der Stromquelle. Es besteht dann Gefahr in Hinsicht auf Verletzung oder anderweitige Schäden.
- Öffnen Sie das Gerät niemals eigenmächtig und führen Sie Reparaturen am Gerät nicht selbst aus.
- Prüfen Sie, ob das Gerät an eine geeignete Stromquelle angeschlossen ist. Das Gerät ist ausgelegt auf: 220V - 240V ~ 50 Hz.
- Benutzen Sie das Gerät nicht in Feuchträumen. Es besitzt **keinen** IP Schutz.
- Achten Sie darauf, dass keine Haare oder andere Dinge angesogen und in den Ventilator geraten können.
- Betreiben Sie den Ventilator nicht in Bereichen, wo brennbare Flüssigkeiten, Dämpfe oder Gase vorhanden sind.
- Reinigen Sie das Gerät nur mit einem trockenen oder leicht angefeuchteten Tuch, damit kein Wasser in das Gerät läuft. Der Netzstecker muss hierbei vom Strom getrennt sein.

### Achtung:

Der Hersteller übernimmt keine Haftung für Folgeschäden.

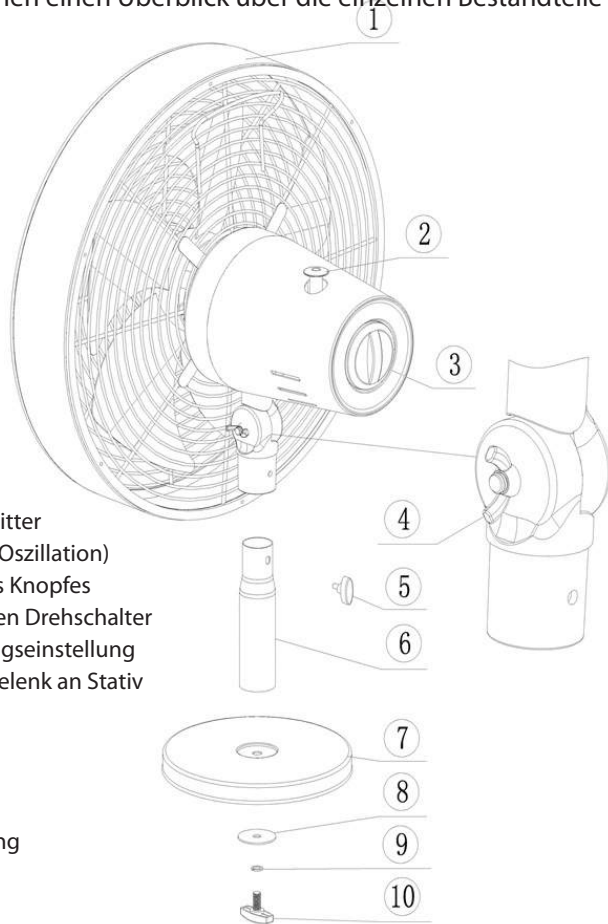
Technische Irrtümer und Änderung vorbehalten.

## Bestandteile

Nachstehend geben wir Ihnen einen Überblick über die einzelnen Bestandteile des VASNER Ventury.

### Ventury Bestandteile:

1. Ventilatorkopf mit Schutzgitter
2. Autom. Schwenkfunktion (Oszillation)  
> hoch-, runterdrücken des Knopfes
3. On/Off/3 Geschwindigkeiten Drehschalter
4. Flügelschraube zur Neigungseinstellung
5. Fixierschraube: Ventilatorgelenk an Stativ
6. Stativ
7. Runder Standfuß
9. Große Unterlegscheibe
10. Kleine Unterlegscheibe
11. Bodenschraube: Befestigung Standfuß an Stativ



## Aufbau

Der Ventury Tischventilator ist in wenigen Schritten schnell aufgebaut.

Verfahren Sie wie folgt:

1. Entfernen Sie jegliches Verpackungsmaterial und nutzen Sie für den Aufbau eine ebene Fläche.
2. Bauen Sie zunächst den Standfuß mit dem Stativ auf. Hierzu setzen Sie das Stativ (6) auf den Standfuß und verschrauben es von unten mittels der

Unterlegscheiben (8, 9) und der mitgelieferten Schraube (10).

3. Nun nehmen Sie den zusammgebauten Ventilatorkopf (1) und führen das untere Stück des Gelenks in die obere Öffnung des Stativs (6) ein.  
**Achtung: Achten Sie darauf, dass das Gelenk so eingestellt ist, dass der Ventilatorkopf nicht gegen das Stativ drückt, da sonst am Stativ Kratzer entstehen können!** Stellen Sie das Gelenk ggf. mit der Flügelschraube (4) vorher auf „gerade“ ein.
4. Achten Sie darauf, dass die Gewindebohrung des Gelenks mit der Bohrung am oberen Stativrand übereinstimmt.
5. Jetzt schrauben Sie die Fixierschraube (5) vorsichtig in die Öffnung und das Gewinde ein. Der Ventilator ist nun bereit.

**Achtung: Achten Sie bitte immer darauf, dass der Ventilatorkopf in der Neigung nicht gegen das Stativ kommt, da sonst Kratzer an der hochwertig matten Lackierung entstehen können. Besonders, wenn die Schwenkfunktion aktiviert ist.**

## Inbetriebnahme

Der VASNER Ventury T verfügt über verschiedene Funktionen, die direkt am Gerät gesteuert werden können. Gehen Sie wie folgt vor:

1. Stecken Sie den Netzstecker in eine haushaltsübliche Steckdose. Das Gerät ist für den Betrieb bei 220V - 240V ~ 50 Hz vorgesehen.
2. Stellen Sie nun die gewünschte Neigung des Ventilatorkopfes ein.  
**Achtung: Achten Sie bitte immer darauf, dass der Ventilatorkopf in der Neigung nicht gegen das Stativ kommt, da sonst Kratzer an der hochwertig matten Lackierung entstehen können.**
4. Schalten Sie den Ventury Standventilator mittels des Drehschalters (3) auf der Geräterückseite ein und wählen Sie Ihre gewünschte Windstufe.

Die Zahlen über dem Schalter bedeuten hierbei:

- 0 = AUS
- 1 = schwach
- 2 = mittel
- 3 = stark

5. Wenn Sie die Schwenkfunktion „Oszillieren“ nutzen möchten, ziehen oder drücken Sie am Knopf (2) an der Oberseite des Ventilatorknopfes. Sie können diese Funktion auch jederzeit im laufenden Betrieb ein- und ausschalten.

## Reinigung, Wartung, Service, Entsorgung

### Reinigung

- Ziehen Sie stets den Netzstecker, bevor Sie das Gerät reinigen.
- Reinigen Sie in regelmäßigen Abständen aus hygienischen Gründen den Ventilator. Bei längerer Nichtbenutzung kann sich hier ggf. Staub ablagern. Zum Reinigen nutzen Sie einen leicht angefeuchteten Lappen oder Druckluft. Keine nassen, tropfende Lappen verwenden!
- Wird das Gerät längere Zeit nicht benutzt, ziehen Sie den Netzstecker komplett aus der Steckdose und schalten Sie das Gerät stromfrei.
- Benutzen Sie keine scharfen Reinigungsmittel oder Chemikalien, um eine Beschädigung der Lackierung zu vermeiden.

### Wartung

Der VASNER Ventury T ist generell wartungsfrei. Das Gerät darf nicht von unbefugten Personen geöffnet werden! Sollte einmal etwas nicht in Ordnung sein, so kontaktieren Sie bitte Ihren Händler.

### Service und Reparatur

Sollte sich einmal ein Schaden oder Unstimmigkeit an Ihrem Ventury T befinden, so darf dies nur durch einen Spezialisten überprüft und repariert werden. Dies kann ein anerkannter Elektriker oder Ihr Händler sein. Schäden oder Störungen, die infolge einer eigenmächtigen Reparatur auftreten, sowie Verände-

rungen am Gerät, Missbrauch, Nachlässigkeit und nicht ordnungsgemäße sowie unzureichende Wartungen lassen die Garantie erlöschen. Händler und Hersteller können nicht haftbar gemacht werden.

### Entsorgung

Der VASNER Ventury T darf nicht über den normalen Hausmüll entsorgt werden. Geben Sie das Gerät im Falle einer Entsorgung beim örtlichen Recyclinghof ab.

## Technische Daten

Typ:	VASNER Ventury T
Artikelnummer:	VVVTB (schwarz) VVVTW (weiß)
Spannung:	220 - 240 V ~ 50 Hz
Leistungsaufnahme:	max. 35 W
Leistungsstufen:	3 Stufen (schwach, mittel, stark)
Fernbedienung:	keine
Schwenkfunktion:	ja, Oszillation (links, rechts)
Vertikaler Luftsteuerung:	ja, Neigung manuell per Gelenk (4) einstellbar
Durchmesser Rotor:	30 cm
Maße Ventilatorkopf:	35 x 5 cm
Maße Gesamt:	53 cm Höhe, 35 cm Breite, 27 cm Tiefe
Ø Standfuß:	27 cm
Gewicht:	3,9 kg
Kabellänge:	1,8 m

### Serviceadresse:

#### VASNER Deutschland

Tel.: 05246 - 93 55 625  
Fax: 05246 - 93 55 619

Mail: [info@vasner.com](mailto:info@vasner.com)  
Web: [www.vasner.com](http://www.vasner.com)

VASNER ist eine Marke der MankeTech GmbH.

Dear customer,

we are delighted that you have chosen a VASNER Ventury T designer fan. Our high-quality table fan made of metal with a new and efficient 5-blade rotor head.

The VASNER Ventury T table fan lets you enjoy a fresh breeze in your office, living room, bedroom or even outside on your patio. Its new matt design in black or white helps the fan blend seamlessly into your home decor.

**VASNER – a piece of home.**

[www.vasner.com](http://www.vasner.com)

## User manual contents:

Page 9	Safety information
Page 10	Components
Page 10	Assembly
Page 11	Operating instructions
Page 12	Cleaning, maintenance, service and disposal
Page 13	Technical information
Page 13	Service address
Page 14	CE declaration

## Ventury T features

In addition to its modern design in white / black, the powerful Ventury T has a range of proven features that make it a popular table fan:

- Automatic swivel function (oscillation)
- 3 wind settings
- Tilttable head
- New, quiet 5-blade rotor head

## Safety information

Below, we have summarised the most important safety information to prevent any possible risks when handling electrical devices. Always observe the following safety information:

- Never touch the plug with wet hands and ensure that the socket is clean and free of dust. Never submerge the device in water or other liquids.
- Always grip the plug when connecting the fan to the socket or unplugging it. Never pull on the power cord.
- When cleaning, repositioning, maintaining or installing the fan, turn it off completely and always unplug it from the socket.
- Never insert any objects or your fingers into one of the fan openings. Always supervise children near the fan when it is operating.
- Look for any possible damage to the fan. This is particularly important if the fan has fallen down or has been damaged in any other way. If you notice any faults or damage to the housing, cables or plug, switch the fan off immediately and disconnect it from the power supply. There is a risk of injury and other damage.
- Do not open the fan without permission and do not carry out any repairs on the fan yourself.
- Ensure that the fan is connected to a compatible power source. The device is designed for the following voltage range: 220V - 240V ~ 50 Hz
- Do not use the fan in damp locations. **It does not have IP protection.**
- Make sure that no hair or other objects can be sucked into the fan.
- Do not use the fan in areas with flammable liquids, vapors or gas.
- Use only a dry or damp cloth to clean the fan in order to prevent liquid from entering the device. Always remove the plug from the power outlet before cleaning the fan.

### Caution:

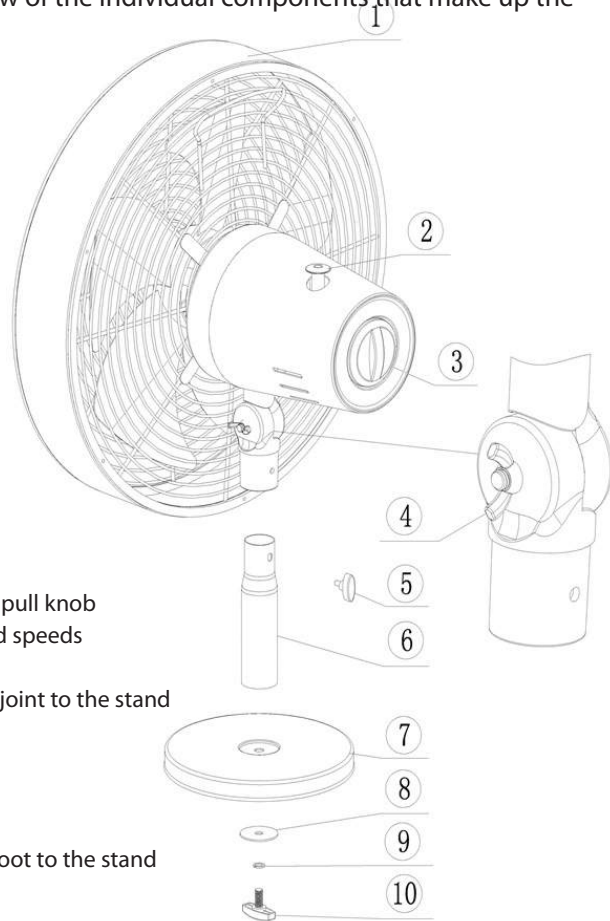
**The manufacturer shall assume no liability for any consequential damages. Technical modifications and changes excepted.**

## Components

Below you will find an overview of the individual components that make up the VASNER Ventry.

### Ventry components:

1. Fan head with protective grill
2. Automatic oscillation > push / pull knob
3. Rotary switch: On / Off / 3 wind speeds
4. Wing screw to adjust tilt angle
5. Fixing screw: To fasten the fan joint to the stand
6. Stand
7. Round foot
8. Big washer
9. Small washer
10. Base screw: For fastening the foot to the stand



## Assembly

The Ventry table fan can be assembled in just a few steps. Proceed as follows:

1. Remove all packaging material and perform the assembly on an even surface.
2. First, connect the foot to the stand. In order to do so, place the stand (6) on the foot and screw them together from below using the washers (8, 9) and the

included screw (10).

3. Ensure that the stand is set to medium height and the screw for height adjustment (6) on the stand (7) is slightly tightened.
4. Now, take the assembled fan head (1) and insert the bottom part of the joint into the upper opening of the stand (6). Caution: Ensure that the joint is adjusted to prevent the fan head from pressing on the stand. Otherwise scratches may occur! If necessary, straighten the joint beforehand using the wing screw (4).
5. Make sure the threaded hole of the joint aligns with the bore on the upper edge of the stand.
6. Next, screw the fixing screw (5) into the opening and the thread. The fan is now ready for use.

**Attention: Always ensure that the fan head does not come into contact with the stand when tilted. Otherwise scratches may occur in the matt lacquer finish. Especially when the oscillation function is activated.**

## Operating instructions

The VASNER Ventry T has different functions that can be controlled via the knobs on the fan. Proceed as follows:

1. Plug the power cord into a household outlet. The device is designed for the voltage range 220V - 240V ~ 50 Hz.
2. Next, adjust the tilt of the fan head. Caution: Make sure that the fan head does not come into contact with the stand when tilted. Otherwise the matt lacquer finish may be scratched.
3. Turn the Ventry T table fan on using the rotary switch (3) on the back of the device and select the desired wind setting. The digits above the switch indicate the following:

- 0 = Off
- 1 = Low
- 2 = Medium
- 3 = High

5. If you would like to control the oscillation function, pull or push the knob (2) on the top of the fan head. You can activate / deactivate this function anytime during use of the fan.

## Cleaning, maintenance, service and disposal

### Cleaning

- Always unplug the fan before cleaning it.
- For hygienic reasons, you should clean the fan regularly. During long periods of non-use, it may gather dust. Use a damp cloth or compressed air to clean the fan. Do not use a wet, dripping cloth.
- If the fan will not be used for a longer period of time, switch it off and disconnect the power cord from the outlet completely.
- To avoid damaging the lacquer finish, do not use any abrasive cleaning agents or chemicals.

### Maintenance

In general, the VASNER Ventury T does not require any maintenance. The fan must not be opened by unauthorised persons! If there seems to be a problem, contact your dealer.

### Service and repair

If you notice any defects or damages to your Ventury T, it must be checked and repaired by a specialist. This may be a qualified electrician or your dealer. Damage or faults arising from unauthorised repairs, as well as modifications to the fan, misuse, negligence, and improper or inadequate maintenance void the warranty. Dealers and the manufacturer shall not be liable.

## Disposal

The VASNER Ventury T must not be disposed of together with your normal household waste. Please take the fan to your local recycling centre to dispose of it.

## Technical information

Model:	VASNER Ventury T
Item number:	VVVTB (black) VVVTW (white)
Voltage:	220 - 240V ~ 50 Hz
Power:	max. 35 W
Speed settings:	3 settings (low, medium, high)
Remote control:	no
Swivel function:	yes, oscillation (left, right)
Vertical air control:	yes, head tilt manually adjustable via wing screw
Rotor diameter:	30 cm
Fan head dimensions:	35 x 5 cm
Overall dimensions:	53 cm height, 35 cm width, 27 cm depth
Ø pedestal:	27 cm
Weight:	3,9 kg
Cable length:	1,8 m

## Service address:

### VASNER Germany / Head Office

Tel.: +49 (0)5246 - 93 55 625  
 Fax: +49 (0)5246 - 93 55 619  
 Mail: [info@vasner.com](mailto:info@vasner.com)  
 Web: [www.vasner.com](http://www.vasner.com)

VASNER is a brand of MankeTech GmbH.

**CE – Erklärung  
DECLARATION**  
of conformity with European Directives



Importeur: MankeTech GmbH  
Stahlstr. 27  
33415 Verl  
Deutschland

Marke: VASNER

Produkttyp: Tischventilator / Standventilator

Produktbezeichnung: VASNER Ventury T / VASNER Ventury S

Art.- Seriennummer: VVVTB, VVVTW / VVVSb, VVVSW

Technische Daten: 220 - 240 V ~ 50 Hz / 60 Hz / max. 35 W  
220 - 240 V ~ 50 Hz / 60 Hz / max. 50 W

Der Unterzeichnende erklärt hiermit, dass folgende Produkte, bekannt unter der Marke **VASNER**, rechtlichen Vorschriften und unten angeführten Normen entspricht:

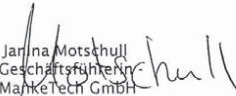
IEC: IEC 60335-2-80: 2002 + A1: 2004 + A2: 2008  
IEC 60335-1: 2010 + A1: 2013 + A2: 2016

EN: EN 60335-2-80: 2003 + A1: 2004 + A2: 2009  
EN 60335-1: 2012 + A11: 2014 + A13: 2017  
EN 62233: 2008

Auf Anfrage können weitere Informationen bei der Firma MankeTech GmbH eingeholt werden.

05.06.2018

Janina Motschull  
- Geschäftsführerin  
MankeTech GmbH





VASNER.COM

VASNER

